



12MB8.0 4R

Midbass profissional de 12" para sistemas de reprodução sonora de alta potência na faixa dos médio-graves, possui elevada eficiência, baixa taxa de compressão de potência e alta fidelidade. Projetado para caixas de pequeno volume, o 12MB8.0 é um alto-falante robusto, que foi desenvolvido e testado nas condições mais severas de utilização. A bobina móvel possui 100 mm (4") de diâmetro, fio de alumínio redondo enrolado em forma de fibra de vidro, com adesivos especiais a fim de suportar elevados níveis de potência. O conjunto magnético foi desenvolvido utilizando software de elementos finitos. Dissipador externo aletado. Três anéis de Faraday (dois na placa superior e um no pólo central), reforço de campo magnético com ímã superior interno. O anel da suspensão em tecido moldado em forma de "M" e impregnado com resinas especiais, melhorando o acoplamento acústico com o cone, reduzindo a distorção e a produção de ondas estacionárias. Sistema triplo de aranhas foi desenvolvido com software de elementos finitos. O cone de celulose fabricado com tecnologia MCF (Multi Composite Fiber). A carcaça, injetada em alumínio, garante rigidez estrutural, auxilia o sistema de dissipação de calor gerado pela bobina móvel.

A exposição a níveis de ruído além dos limites de tolerância especificados pela norma brasileira NR 15 - Anexo 1º, pode causar perdas ou danos auditivos. A Harman do Brasil não se responsabiliza pelo uso indevido de seus produtos (*portaria 3214/78)

ESPECIFICAÇÕES TÉCNICAS e PARÂMETROS DE THIELE-SMALL

Diâmetro nominal:	304,8 (12)	mm (in)
Impedância nominal:	4	Ω
Potência		
Potência peak:	8000	W
Potência nominal (RMS) ¹ :	4000	W
¹ Valor da potência RMS do AMPLIFICADOR a ser UTILIZADO.		
Resposta de frequência @ -10 dB:	93,8 a 4168	Hz
Sensibilidade (1W@1m):	93,02	dB SPL
Fs (frequência de ressonância):	92,60	Hz
Vas (volume equivalente do falante):	9,0	l
Qts (fator de qualidade total):	0,53	
Qes (fator de qualidade elétrico):	0,54	
Qms (fator de qualidade mecânico):	23,10	
ηo (eficiência de referência em meio espaço):	1,27	%
Sd (área efetiva de cone):	0,0530	m²
Vd (volume deslocado):	450,5	cm³
βL:	18,90	Tm
Re (resistência da bobina): (para DVC, considerar bobinas em série)	2,55	Ω
Mms (massa móvel):	130,65	g
Cms (compliance mecânica):	23,00	μm/N
Rms (resistência mecânica da suspensão):	3,29	kg/s
Xmáx (deslocamento máx. (pico) c/ 10% distorção):	8,50	mm
Xlim (deslocamento máx. (pico) antes do dano):	13	mm
Hag (altura do gap):	14	mm
Hvc (altura do enrolamento da bobina):	31,5	mm
Le @ 1 kHz (indutância da bobina em 1 kHz):	0,37	mH
Frequência de corte mínima recomendada (12 dB / oit)	80,00	Hz

Parâmetros de Thiele-Small medidos após amaciamento de 2 horas com metade da potência AES.

Xmáx (deslocamento máx (pico) c/ 10% de distorção).

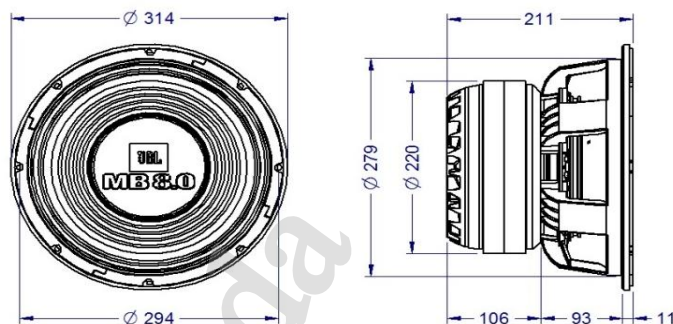
Xmáx linear: deslocamento linear + 1/4 da altura do GAP.

INFORMAÇÕES PARA MONTAGEM

Polaridade:	Tensão (+) no borne vermelho: Deslocamento para frente.
Distância mín. entre parede da caixa e a traseira do falante	75 mm



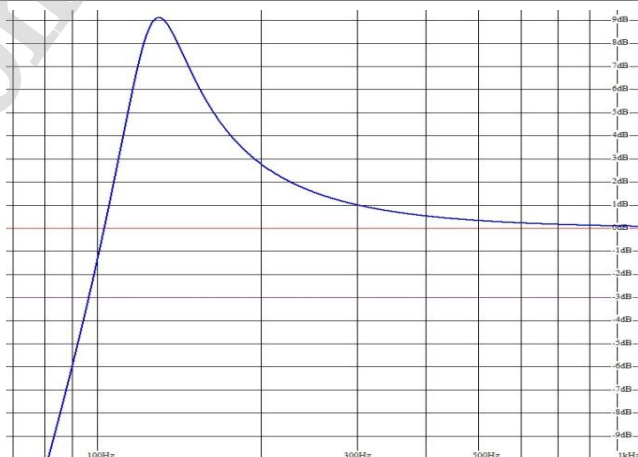
INFORMAÇÕES PARA MONTAGEM (CONTINUAÇÃO)



Dimensões em mm.

CAIXAS ACÚSTICAS SUGERIDAS

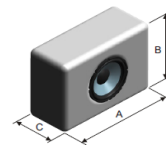
Closed Box	N/A	l
Vented Box		
Volume interno	42	l
Duto - Quantidades	1	unid.
Dimensão	30 x 12	cm
Comprimento	5,5	cm



INSTRUÇÕES PARA CÁLCULO DO VOLUME (INTERNO) DE CAIXAS ACÚSTICAS

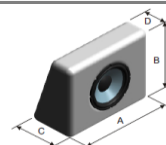
Caixa Retangular

$$\text{Volume interno} = \frac{A \times B \times C}{1000}$$



Caixa Trapézio Retângulo

$$\text{Volume interno} = \frac{A \times B \times \left(\frac{C + D}{2}\right)}{1000}$$



As dimensões A, B, C e D são internas (em cm) e o resultado da fórmula do volume interno é dado em litros.

