



# Authentics L8

Brukerhåndbok



INNLEDNING	3
BESKRIVELSE OG EGENSKAPER	3
INKLUDERTE ELEMENTER	3
KONTROLLER OG KOBLINGER	4
KONTROLLENE PÅ TOPPANELET TIL JBL AUTHENTICS L8	4
KONTROLLENE PÅ BUNNPANELET TIL JBL AUTHENTICS L8	5
PLASSERING AV JBL AUTHENTICS L8-SYSTEMET	6
TILKOBLING	6
STRØMTILKOBLING	6
WIFI-TILKOBLING	6
BETJENING	9
SLIK SLÅR DU JBL AUTHENTICS L8 PÅ OG AV	9
SLIK JUSTERER DU SYSTEMETS VOLUM	9
SLIK DEMPER DU SYSTEMET	9
SLIK SKIFTER DU KILDE	9
BETJENING VIA BLUETOOTH	9
BETJENING GJENNOM NFC	10
BETJENING VIA APPLE AIRPLAY®	10
BETJENING VIA DLNA®	11
BETJENING VIA AUX-INNGANGEN	11
BETJENING VIA DIGITAL OPTISK INNMATING	11
WEBSIDEFUNKSJONER	11
LADE ENHETER MED Qi.	12
JBL MUSIKKAPP	12
OPPGRADERING AV MASKINVARE OG FABRIKKINNSTILLINGER	12
OVERSIKT OVER LED-INDIKASJONER	13
FEILSØKING	14
SPECIFICATIONS	15

## Innledning

Takk for at du har kjøpt hjemmelydsystemet JBL Authentics L8, som vil gi deg flere år med lytteglede. Lydsystemet er utviklet for å gi glede og kraft til lytteopplevelsen i stuen din. For å få mest mulig glede av det nye lydsystemet ditt, ber vi om at du setter av noen minutter til å lese gjennom denne brukerhåndboken, som:

- Inneholder en beskrivelse av funksjonene i JBL Authentics L8
- Gir en oversikt over artiklene som du finner i denne boksen
- Gir en beskrivelse av JBL Authentics L8 og dens komponenter
- Inkluderer trinnvise anvisninger som hjelper deg med å montere, stille inn og komme igang med lydsystemet.

Dersom du setter av noen minutter til å bli kjent med funksjonene og de ulike kontrollene, vil du kunne ha glede av all kraften og alle finessene til JBL Authentics L8.

**KONTAKT OSS:** Hvis du har spørsmål om produktet, montering eller bejtening, kan du ta kontakt med forhandleren eller montøren, eller gå til nettstedet vårt, [www.jbl.com](http://www.jbl.com)

## Beskrivelse og Egenskaper

JBL Authentics L8 er et rimelig, trådløst høyttalersystem med ikonisk design som lar deg strømme musikk med lyd i høy kvalitet. JBL Authentics L8 er et komplett hjemmekinosystem som inkluderer:

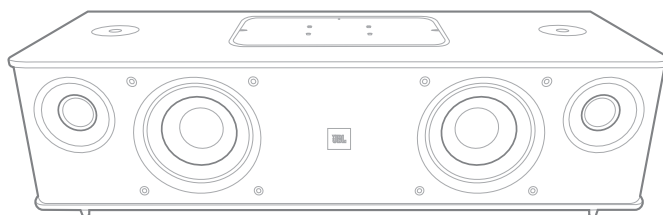
- En strømdrevet to-veis stereohøyttaler med trådløs lydavspilling og kontroll
- Trådløs lydavspilling med AirPlay®, DLNA® og Bluetooth®

JBL Authentics L8 inkluderer to basshøyttalere og to diskant høyttalere, som gir deg en uovertruffen lytteopplevelse. Lydsystemet kan motta lyd trådløst, slik at du kan plassere systemet overalt i huset, uten ledninger.

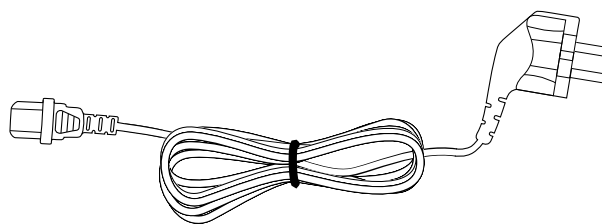
## Inkluderte elementer

Lydsystemet JBL Authentics L8 inkluderer følgende artikler i pakken:

- JBL Authentics L8 lydsystem



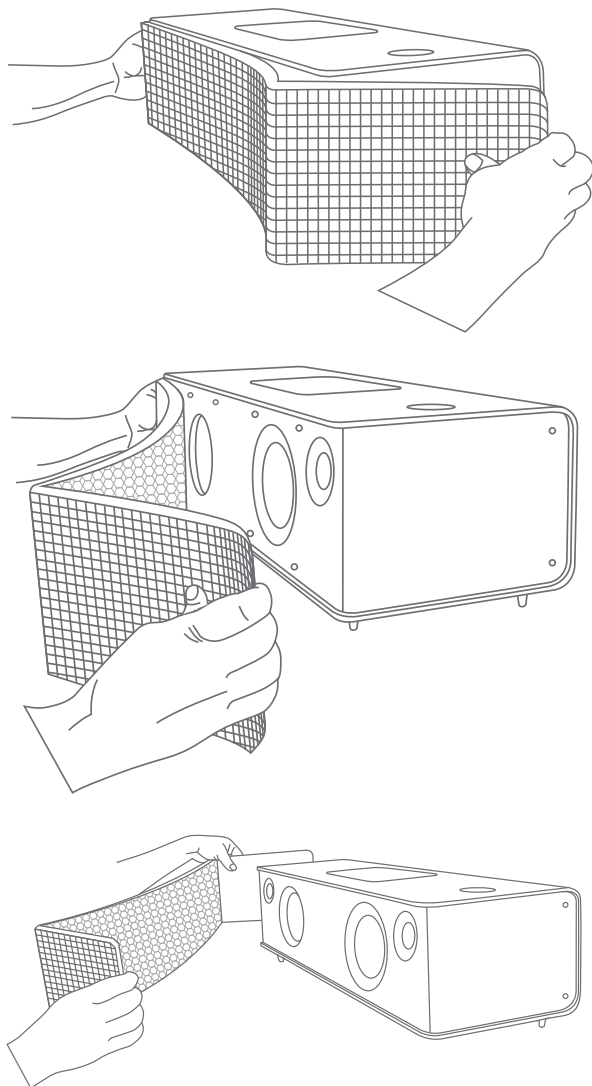
- Regional strømledning (avhenger av land)



**MERK:** En rist dekker lydsystemets høyttalere. Hvis du vil gi lydsystemet Authentics L8 et annet visuelt uttrykk, kan du kjøpe rister i andre farger (gå til [www.jbl.com](http://www.jbl.com) for detaljer og tilgjengelighet der du bor).



Se følgende illustrasjoner for å fjerne grillen fra lydsystemet Authentics L8.

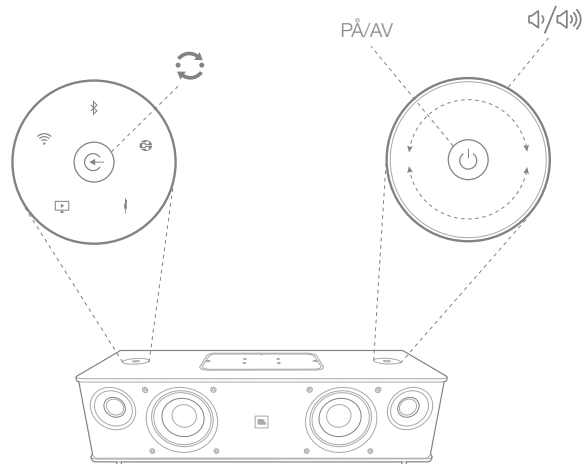


## Kontroller og Koblinger

JBL Authentics' systemkontroller og koblinger finner du på topp- og bunnpanelet.

### Kontrollene på topppanelet til JBL Authentics L8

Øverst i høyre hjørne på systemet finner du strømknappen og volumvelgeren.



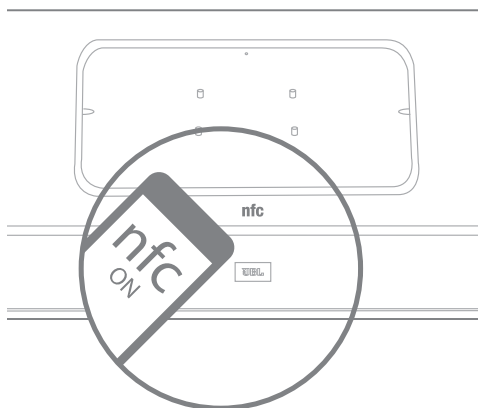
**Strømknappen:** Slå systemet PÅ ved å trykke på strømknappen. Systemets strømindikator lyser hvitt og forblir påslått så lenge systemet er i betjeningsmodus. Trykk på strømknappen en gang til for å gå over i Standby-modus. For å tilbakestille alle innstillinger til fabrikkinnstillinger, trykker du på og holder inne Power-knappen i minst 10 sekunder.

**Volumkontroll:** Bruk volumkontrollen for å øke/dempe volumet på lydsystemet. Roter kontrollen med klokken for å øke og mot klokken for å dempe volumet. Volumet angis av 10 hvite LED-lamper. Hver LED-lampe indikerer 10 prosent av maksimalt volumnivå.

**MERK:** Systemets volum har 40 trinn, der 0 betyr dempet. Standard voluminnstilling er 12. trinn.

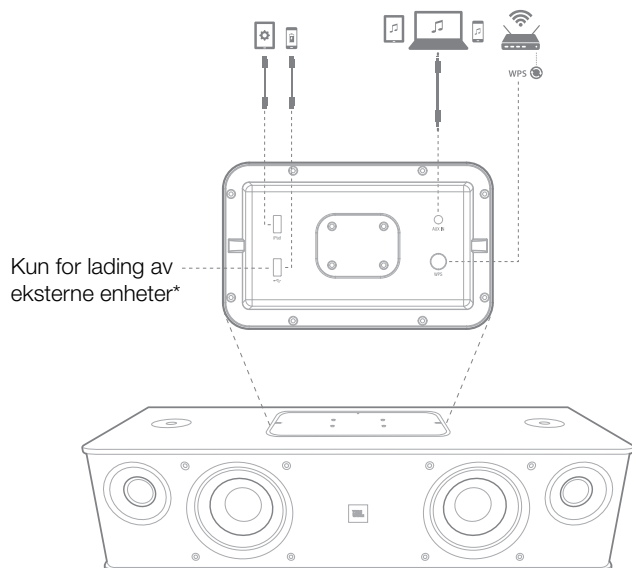
**Kilde-knapp:** Vil du veksle mellom kilder, trykker du på kildeknappen. Systemet stanser eller pauser lyden fra forrige kilde og prøver å koble til den nye kilden.

**NFC:** Systemet støtter også Near Field Communication (NFC) for autoparing via Bluetooth. Plasser den mobile enheten nær NFC-logoen øverst foran på systemet for å pare eller avpare det.



Toppanelet på JBL Authentics L8 inneholder følgende kontroller i midten, dekket av et deksel. Kontrollene får du tilgang til ved å fjerne dekslet:

- To USB-porter
- Aux in
- WPS-knapp



**USB-porter:** USB-portene som er tilgjengelige på lydsystemet JBL Authentics brukes til kommunikasjon med apper og lading av andre enheter, for eksempel mobiltelefoner og iOS-enheter. Systemet kan lade andre enheter ved drifts- hvile og standbymodus. De to USB-portene er laget for å fungere samtidig. Systemet avgir et lydvarsel dersom en enhet er koblet til for vanlig lading via USB. Det avgis ingen lyd når enheter kobles til USB-porten for iPad.

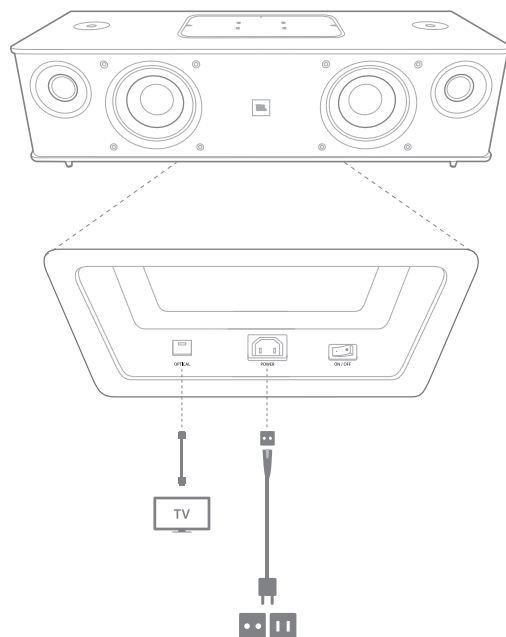
**Aux in:** Lydsystemet inkluderer en 3,5mm stereo mini analog aux-inngang. Den godtar MP3, DVD, kassetter og CD-spillere når den er koblet til med en passende aux-ledning.

**WPS:** Det Wi-Fi-beskyttede oppsettet (WPS) hjelper enheten din enkelt å etablere en sikker trådløs kobling til alle WPS-aktiverede rutere.

## Kontrollene på bunnpanelet til JBL Authentics L8

Bunnpanelet på lydsystemet JBL Authentics L8 har følgende kontroller:

- Optisk
- Strøm
- PÅ/AV



**Optisk inngang:** Hvis TV-en, platespilleren eller kabel-/satellitradioen har optisk digital utgang, bruker du en optisk kabel (ikke inkludert) til å koble den her.

# Authentic L8

## Plassering av JBL Authentic L8-systemet

**Strøm:** Dette er inngangen som gir strøm for at systemet skal fungere. Koble til den medfølgende strømledningen her.

**PÅ/AV:** Du kan bruke denne bryteren til å koble vekselstrøm til eller fra systemet.

## Plassering av JBL Authentic L8-systemet

Lydsystemet er ikke en bærbar enhet og må monteres på et spesifikt sted i rommet, slik at du får best mulig lydopplevelse. Vi anbefaler at lydsystemet plasseres på et bord, for klarere lyd.

JBL Authentic L8 er utviklet sammen med ekstrastyret JLB-stativet (selges separat). Gulvstativet plasserer JBL Authentic L8 i optimal lytthøyde og har kabelklemmer som gir et ryddig utseende. Gå til [www.jbl.com](http://www.jbl.com) for å se om stativet er tilgjengelig i ditt område.



## Tilkobling

JBL Authentic L8 er avhengig av flere koblinger for å fungere.

### Strømtilkobling

Slik kobler du systemet til strømkilden:

1. Koble den medfølgende vekselstrømadapteren til strømtilkoblingen på panelet nederst på systemet.
2. Koble ledningen til en aktiv, ikke påslått vekselstrømutgang.

**VIKTIG: IKKE koble den ledningen til tilbehørutgangene som ofte finnes på lydkomponenter.**

### Wifi-tilkobling

Du kan koble JBL Authentic L8 til wifi-kompatible enheter på ulike måter:

- JBL-musikkappen – Hvis du har installert musikkappen fra JBL på iOS- eller Android-enheten
- WPS – Hvis du har en WPS-aktivert ruter
- iOS trådløs wifi-deling – Hvis du har en iPhone, iPod touch eller iPad med iOS versjon 5.0 eller nyere, med Bluetooth

- iOS wifi-deling med kabel – Hvis du har en iPhone, iPod touch eller iPad med iOS versjon 5.0 eller nyere og en USB til 30-pinner eller USB til lynkabel
- Manuell tilkoblingsmodus – Hvis du har en Android-enhet, Mac eller PC

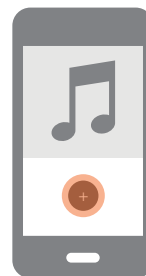
### JBL musikkapp

Slik kobler du JBL Authentic L8 til wifi-nettverket:

1. Last ned og åpne JBL musikkapp.




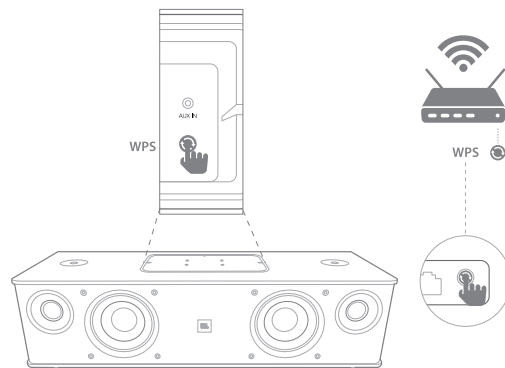
2. Trykk på + fra instrumenttavlen.



3. Følg de trinnvise instruksjonene.

### WPS-tilkobling

WPS er en enkel måte å koble systemet til hjemmenettverket på. Din ruter støtter kanskje WPS. Vil du finne ut om den er WPS-kompatibel, må du se etter logoen  eller bokstavene WPS på ruterens. JBL Authentic L8 støtter både WPS-PBC- og WPS-PIN-modus. Hvis ruterens har WPS-PBC-støtte, er det den enkleste måten å konfigurere wifi-tilkoblingen på.



Slik kobler du til hjemmenettverket via WPS-PBC-modus:

1. Trykk **WPS** -knappen på ruterens din.
2. Innen et minutt holder du inne **WPS**-knappen på JBL Authentic L8-systemet i under to sekunder.



Slik kobler du til hjemmenettverket via WPS-PIN-modus:

1. Følg trinn 1 til 5 i manuell tilkoblingsmodus på neste side i denne håndboken for å koble til JBL Authentic L8.
2. Hold inne WPS-knappen på JBL Authentic L8 i mer enn tre sekunder.
3. Merk deg WPS-PIN-koden øverst på nettsiden til JBL Authentic.
4. Koble til ruterens konfigureringside.
5. Angi WPS-PIN-koden fra trinn 3 til riktig sted på ruterens WPS-konfigurasjonsside.

Høytaleren og ruterens vil da bytte Wi-Fi-innstillinger og koble til hverandre. Sjekk i bruksanvisningen for Wi-Fi-ruterens for kompatibilitet og mer informasjon.

### iOS Trådløs Wi-Fi-deling

Hvis du har en iOS-enhet, bruk følgende metode for å koble JBL Authentic L8 til wifi-nettverket:

1. Koble din iPhone, iPad eller iPod Touch til høyttaleren med Bluetooth.
2. Sørg for at din iPhone, iPad, eller iPod Touch er koblet til ditt Wi-Fi-nettverk.
3. Kontroller at enheten er i AirPlay-kilden.
4. Hold inne Source-knappen på JBL Authentic L8 i minst tre sekunder.
5. Et pop-up-vindu vil vise seg på din iPad, iPhone eller iPod Touch med en melding **Share Wi-Fi Settings? (Dele Wi-Fi-innstillinger?)**
6. Trykk **Allow(Tillat)**.

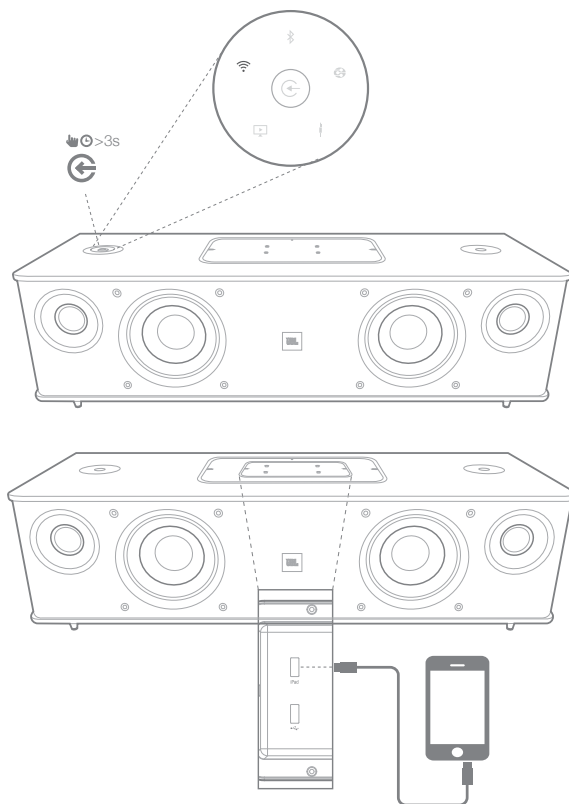
IPhonen, iPaden eller iPod Touchen vil da dele wifi-innstillingene med JBL Authentic L8, slik at den kobles til

wifi-nettverket. Dette tar minst 40 sekunder. Så snart JBL Authentic L8 er koblet til nettverket, avgir systemet en lyd som betyr at koblingen var vellykket.

### iOS Wi-Fi-deling med kabel

Hvis du ikke har koblet til en iOS-enhet med Bluetooth, bruk følgende metode for å koble JBL Authentic L8 til wifi-nettverket:

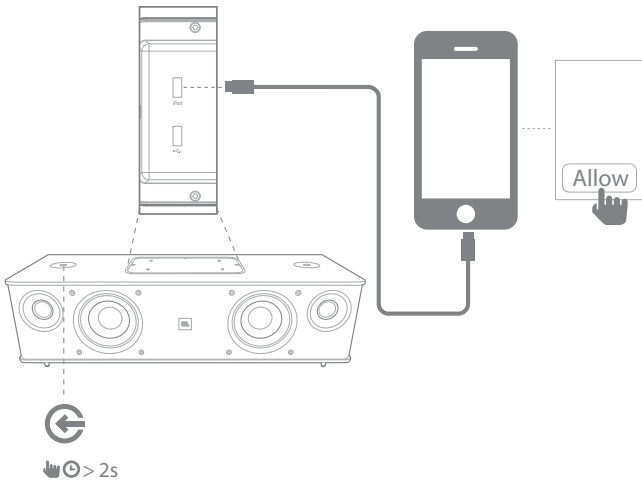
1. Koble din iPhone, iPad eller iPod Touch til systemets USB-inngang, merket iPad, med 30-pin eller USB til Lightning-kabelen som medfølger din iPhone, iPad eller iPod Touch.



2. Sørg for at din iPhone, iPad, eller iPod Touch er koblet til ditt Wi-Fi-nettverk.
3. Kontroller at enheten er i AirPlay-kilden.
4. Hold inne Source-knappen på JBL Authentic L8 i minst tre sekunder.
5. Et pop-up-vindu vil vise seg på din iPad, iPhone eller iPod Touch med en melding **Share Wi-Fi Settings? (Dele Wi-Fi-innstillinger?)**
6. Trykk **Allow(Tillat)**.

# Authentics L8

## Plassering av JBL Authentics L8-systemet



iPhonen, iPaden eller iPod Touchen vil da dele wifi-innstillingene med JBL Authentics L8, slik at den kobles til wifi-nettverket. Dette tar minst 40 sekunder. Så snart JBL Authentics L8 er koblet til nettverket, avgir systemet en lyd som betyr at koblingen var vellykket.

### Manuell tilkoblingsmodus

Slik bruker du Android eller Mac/PC til å koble JBL Authentics L8 til wifi-nettverket:

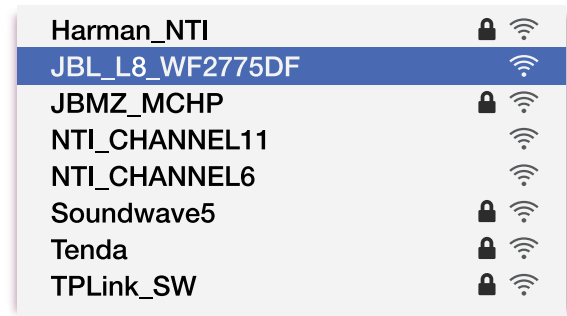
1. Slå på JBL Authentics L8 og vent i omtrent ett minutt.



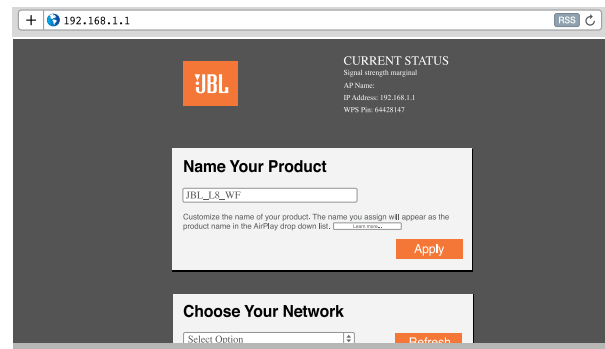
2. Still inn kildene i DLNA-modus.
3. Trykk på og hold inne Source-knappen i tre sekunder, og slipp den.  
DLNA LED-lampen avgir to korte lyssignaler.



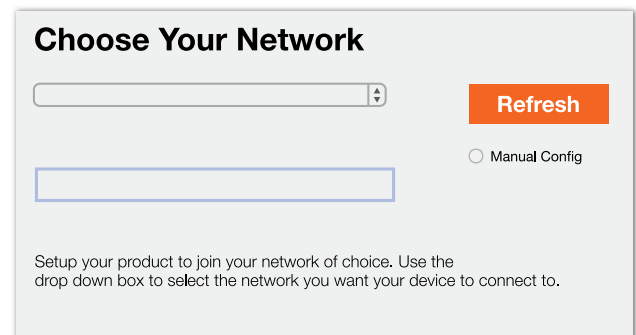
4. Bruk datamaskinen eller telefonen/nettbrettet til å søke etter wifi-nettverket **JBL\_L8\_WFXXX** på wifi-oversikten (dette kan ta omtrent 30 sekunder) og koble til. Så snart den er koblet til, slutter DLNA LED-lampen å blinke.



5. Åpne datamaskinens eller telefonens/nettbrettets nettleser og tast inn **192.168.1.1** på adresselinjen og trykk enter.  
Konfigureringsiden til JBL Authentics vises.



6. Velg hvilket wifi-nettverk du vil koble deg til, angi passordet og klikk **Save**.



7. JBL Authentics prøver da å koble deg til wifi-nettverket (LED-lampen blinker under tilkoblingsprosessen). Når du er koblet til, slutter LED-lampen å blinke, og du hører et lydsignal.

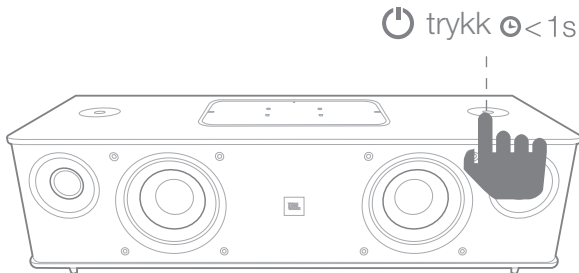
Du kan koble datamaskinen eller telefonen/nettbrettet til det samme wifi-nettverket som Authentics og høre musikken trådløst.



## Betjening

### Slik slår du JBL Authentics L8 PÅ og AV

Du slår JBL Authentics L8 PÅ ved å trykke på strømknappen på panelet øverst på systemet.



Trykk på strømknappen en gang til for å gå over i Standby-modus.

**MERK:** Du kan veksle mellom Standby og betjeningsmodus ved å trykke på strømknappen.

### Slik justerer du systemets volum

Rotere volumvelgeren på systempanelet med klokken for å øke volumet, eller mot klokken for å senke det. De hvite LED-lampene rundt volumvelgeren angir lydsystemets volum. Systemet har 40 trinn, og 12 er satt som standard volumnivå. Alle stemmekommandoene spilles av på dette standardnivået.

**MERK:** Når sytemet går over i betjeningsmodus fra Standby, går volumet tilbake til sist bruke volum i betjeningsmodus, før den gikk over i Standby.

**VIKTIG:** Den laveste innstillingen på volumvelgeren demper systemlyden.

### Slik demper du systemet

Slik demper du JBL Authentics-systemet:

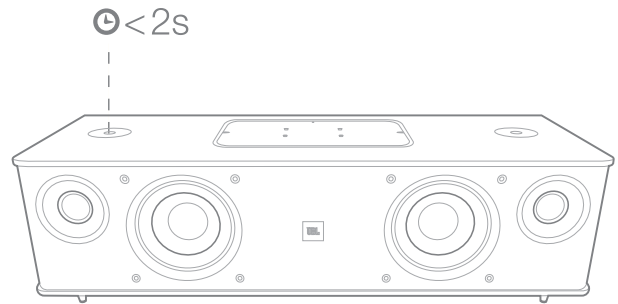
- Still inn volumet til nivå 0, ved å rotere volumvelgeren mot klokken.

**MERK:** Det er ingen andre måter å dempe systemlyden på.

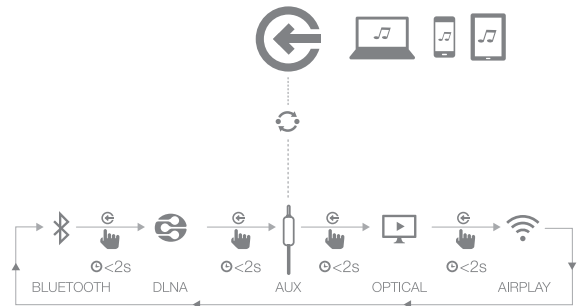
### Slik skifter du kilde

Hold inne Source-knappen i JBL Authentics L8 i opptil to sekunder for å veksle mellom kildene i følgende rekkefølge:

1. AirPlay
2. DLNA
3. Bluetooth
4. Aux-inngang
5. Digital Optical



Systemet kan kun spille av én aktiv kilde om gangen. Trykk på Source-knappen når du vil bytte kilde.

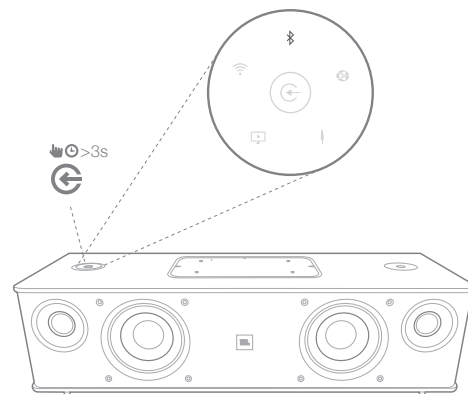


Systemet har en autobryterfunksjon som gjør at du kan skifte kilde automatisk. Hvis du prøver å koble til en annen kilde mens systemet er i betjeningsmodus med en kilde, stopper systemet opp og setter lyden fra forrige kilde på pause.

### Betjening via Bluetooth

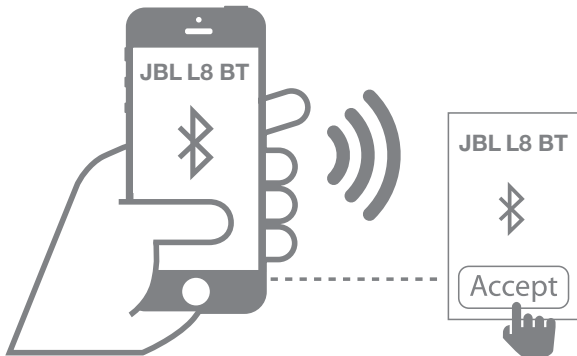
For å streamme lyd trådløst til JBL Authentics L8 fra en Bluetooth-støttet enhet:

1. Bekrefte at systemene er i paremodus for Bluetooth (LED-lampen for Bluetooth blinker jevnt hvitt). Hvis LED-lampen ikke blinker hvitt, trykker du på og holder inne Source-knappen til systemet kobler seg fra den andre kilden og Bluetooth-lampen begynner å blinke hvitt.



2. Bruk enhetens Bluetooth-paringsmeny for å pare den med JBL Authentic L8. Enheten vil vises som **JBL L8 BT** i listen over tilgjengelige Bluetooth-enheter. Når systemets Bluetooth-lampe lyser konstant, er den parett med enheten, slik at du kan strøme lyd via Bluetooth, fra enheten til systemet.

Vil du høre på lyd fra Bluetooth-enheten, trykker du på Source-knappen på systemet, for å veksle til Bluetooth-kilden. Så lenge enheten allerede er parett med systemet, kan du automatisk vekke systemet fra Standby-modus ved å begynne å strøme lydsignalet fra Bluetooth til denne.



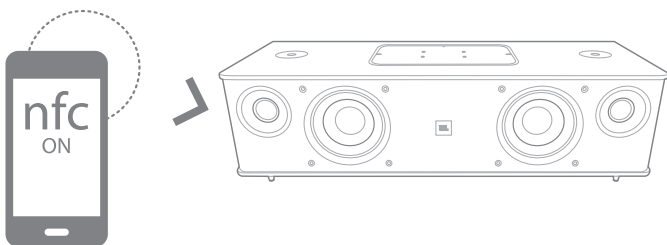
Vil du koble fra Bluetooth-enheten, trykker du på og holder inne Source-knappen, til LED-lampen begynner å blinke.

### MERK:

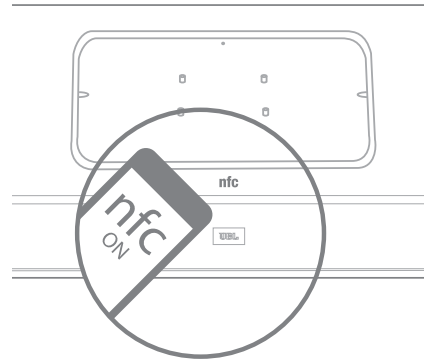
- Du kan bytte kilde til den parede Bluetooth-enheten ved å trykke på Source-knappen.
- Hvis systemet skiftes til en annen kilde mens en parett Bluetooth-enhet strømer til systemet, vil systemet sende en STOPP- eller PAUSE-kommando, slik at Bluetooth-enheten slutter å strøme.
- Når du parer Bluetooth-enheten første gang, kan den sette volumet til standardnivå.

### Betjening gjennom NFC

Lydsystemet JBL Authentic L8 støtter NFC for automatisk paring via Bluetooth.



Systemet har et NFC-område på topppanelet. Vil du koble til via NFC, må du først koble fra alle andre kilder og skifte til Bluetooth-kilden. Kontroller at mobiltelefonen har NFC slått på og at skjermen er ulåst, og trykk telefonen mot NFC-området på kontrollpanelet øverst på JBL Authentic L8.



Hvis et pop-up-vindu spør om du vil pare med enheten, velger du **Yes**, så kobles den mobile enheten automatisk til JBL Authentic L8.

Systemnavneet til NFC-koblingen er **JBL L8 BT**.



Hvis systemet er i Standby- eller hvilemodus, går det i betjeningsmodus så snart du trykker mobiltelefonen mot systemet.

### Betjening via Apple AirPlay®

Hvis du har koblet JBL Authentic L8 til hjemmenettverket, kan du strøme lyd til systemet via AirPlay®, fra en kompatibel iPhone, iPod Touch eller iPad med iOS versjon 4.2 eller høyere, og til datamaskiner med iTunes 10.1 eller høyere, når disse er koblet til samme nettverk.

Slik starter du AirPlay-strømming fra en datamaskin med iTunes:

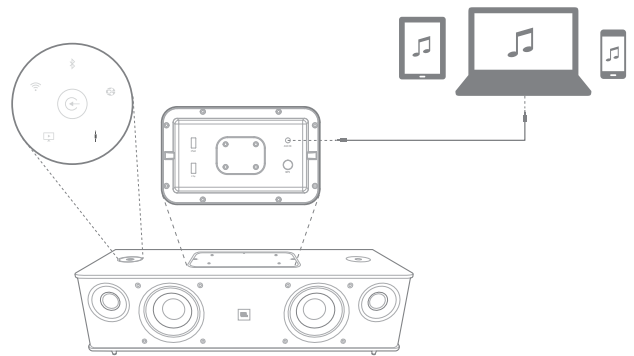
1. Start **iTunes**.
2. Klikk på **AirPlay**-knappen som vises nederst i **iTunes**-vinduet.
3. Velg **JBL\_L8\_WF\_XXXXXX** på pop-up-listen, der XXXXXX er de seks siste tegnene i systemets MAC-adresse.

Slik starter du AirPlay-strømming fra en iPod, iPhone eller iPad:

1. Trykk på **AirPlay**-knappen på enhetens skjerm.
2. Velg **JBL\_L8\_WF\_XXXXXX** i nedtrekklisten for høyttalervalg.

AirPlay starter strømming av lyd, og den tidligere kilden stanses. Hvis systemet er i hvilemodus, slås det på igjen, og AirPlay-lyden begynner å strømme.

Du kan endre displaynavnet til JBL Authentics L8 ved hjelp av JBL-musikkappen eller JBL Authentics-konfigurasjonssiden.



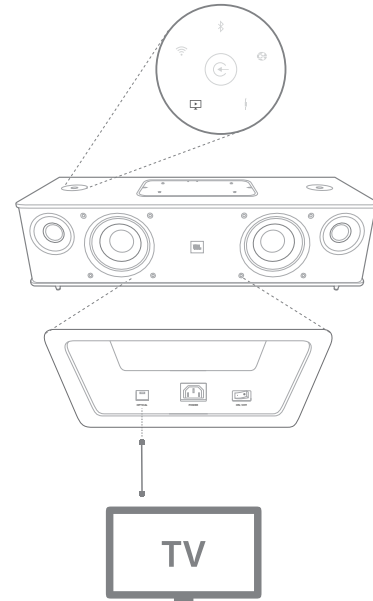
### Betjening via digital optisk innmating

Porten for digital optisk innmating lar systemet spille av rå PCM med en samplingsfrekvens på 44,1 kHz eller 48 kHz. Hvis det finnes tilgjengelige lydsignaler i digital optisk innmating, oppdager systemet signalet og begynner å spille av musikken.

### Betjening via DLNA®

Du kan bruke DLNA®-kompatibel programvare til å strøme lyd til JBL Authentics L8 fra en PC- eller Android-enhet som er koblet til det samme nettverket. For betjening via DLNA fra programvaren for musikkavspilling velger du lyden som skal avspilles på **JBL\_L8\_WF\_XXXXXX**, der XXXXXX er de seks siste tegnene i systemets MAC-adresse. DLNA starter strømming av lyd, og den tidligere kilden stanses. Hvis systemet er i hvilemodus, slås det på igjen, og DLNA-lyden begynner å strømme. Se dokumentasjonen for medieavspilleren for nærmere informasjon.

JBL Authentics L8 er en DLNA Digital Media Renderer (DMR)-enhet. Mediaavspillingsprogramvaren må kunne fungere som Digital Media Server (DMS) og Digital Media Controller (DMC) for DLNA for å kunne starte lydstrømmen. Du finner DLNA-programvare fra tredjeparter på Internett, eller på Google Play for Android-enheter. Du finner også kompatibel programvare på Apple App Store for Mac og iOS-enheter. JBL Authentics L8 kan spille MP3-, WMA-, AAC- og PCM-lydfiler via DLNA.



### Betjening via aux-inngangen

Slik spiller du musikk gjennom systemets aux-inngang:

1. Koble til tilleggsenheten til Aux-in kontakten ved å benytte en 3.5 mm stereo jack (1/8" ekstra kabel).
2. Skift til kilden aux-inngang.
3. Styr musikkavpillingen gjennom tilleggsenheten.

### Websidefunksjoner

Gå til websiden for å endre wifi-innstillingene eller oppgradere enhetens maskinvare. Du får tilgang til websiden ved å angi IP-adressen i nettleseren på Mac eller PC. Du finner IP-adressen ved å gå til ruterens konfigurasjonsside. Vil du ha mer informasjon, kan du se ruterens dokumentasjon.

## Lade enheter med Qi.

Tilleggsutstyret JBL Authentic Qi-modulen (selges separat) gjør at JBL Authentic L8 trådløst kan lade Qi-kompatible mobile enheter.



Slik installerer du JBL Authentic Qi-modulen:

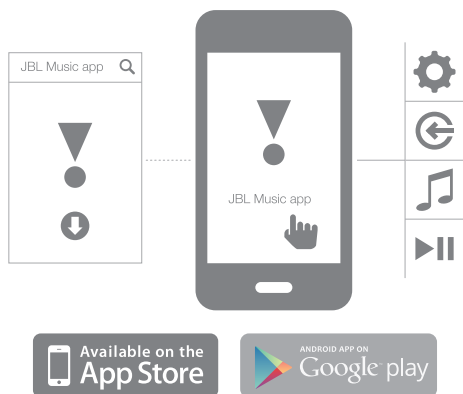
1. Ta av topppanelets deksel fra JBL Authentic L8.
2. Koble JBL Authentic Qi-modulens USB-kobling i JBL Authentic L8s USB-port merket **iPad**.
3. Sett JBL Authentic Qi-modulen inn i topppanelets dekselrom. Det passer akkurat, slik at det erstatter topppanelets deksel fullstendig.
4. Plasser enheten på JBL Authentic L8. Den begynner automatisk å lade.

Mange mobile enheter, inkludert mobiltelefoner, videospillkontroller og tilbehør til mobiltelefoner er Qi-kompatible. Se forhandlerens eller produsentens spesifikasjoner for å finne ut om din mobile enhet er Qi-kompatibel.

Gå til [www.jbl.com](http://www.jbl.com) for å se om Authentic Qi-modul er tilgjengelig der du bor.

## JBL musikkapp

JBL Authentic L8 kan betjenes via appen JBL musikkapp, som er tilgjengelig i App Store for Apple-produkter eller Google Play for Android-produkter. JBL-musikkappen kan benyttes til å streamme musikk til JBL Authentic L8 og styre den via smarttelefon eller nettbrett.



## Oppgradering av maskinvare og fabrikkinnstillinger

JBL utgir regelmessige maskinvareoppdateringer for JBL Authentic L8. Gå til [www.jbl.com](http://www.jbl.com) med jevne mellomrom for å se om det finnes tilgjengelige oppdateringer. Hvis det finnes nye maskinvareversjoner, må du først laste dem ned fra JBL sitt nettsted og deretter lagre filen på et sted som er lett å huske.

Systemet fungerer ikke under oppgraderingsprosessen. Tidligere brukerinnsstillinger bevares etter at oppgraderingen er fullført. Når oppgraderingen er fullført, vil systemet automatisk starte på nytt.

JBL-musikkappen gjør det enkelt å se om JBL Authentic L8 allerede bruker nyeste versjon. Slik ser du etter nye oppdateringer med appen:

1. Kontroller at iOS- eller Android-enheten er koblet til JBL Authentic L8. Dette gjør du enten ved å koble begge enhetene til det samme wifi-nettverket, koble enheten til systemet via Bluetooth eller koble iOS- eller Android-enheten via USB-kabel til den øverste USB-porten på topppanelet på JBL Authentic L8 (merket iPad).
2. Åpne JBL-musikkappen på iOS- eller Android-enheten.
3. Velg L8 fra applikasjonens instrumenttavle.
4. Åpne oppgraderingskategorien i appen, som automatisk sjekker og melder fra hvis nyere versjoner finnes.

Hvis det finnes en ny versjon, laster du den ned fra JBL-verkstedet og fortsetter med følgende oppgraderingsmetode:

1. Plasser oppgraderingsfilen du har lastet ned fra nettstedet [www.jbl.com](http://www.jbl.com) til rotkatalogen på en USB-stasjon.
2. Sett USB-stasjonen i den øverste USB-porten på topppanelet (merket iPad).
3. Trykk på knappene Power og Source samtidig, og hold dem inne i fem sekunder. Systemet starter oppgraderingsprosessen automatisk.

**MERK: Oppgraderingsprosessen tar vanligvis opptil 30 minutter. Ikke betjene eller fjern strømtilførselen fra systemet under oppgraderingsprosessen.**

**Hvis oppgraderingsprosessen ikke er fullført i løpet av en time, må du kjøre omstart på systemet ved å fjerne og koble til vekselstrømmen og starte oppgraderingsprosessen på nytt.**

### Fabrikkinnstillinger

For å tilbakestille alle innstillinger til fabrikkinnstillinger, trykker du på og holder inne Power-knappen i minst 10 sekunder. Følgende innstillinger tilbakeestilles:

- Kilde
- Voluminnstillinger
- EQ-innstillinger
- AirPlay-navn
- Wifi-innstillinger

## Oversikt over LED-indikasjoner

LED	Status	Visning
Strømindikator LED	Konstant hvit	Operativ modus
	Konstant gul	Hvilemodus
	AV	AV/Standby-modus
Bluetooth LED	Konstant hvit	Bluetooth tilkoblet
	Jevne hvite blink	Bluetooth frakoblet og paremodus
AirPlay LED-lampe	Hvit, på	AirPlay-kilde aktiv, deling av wifi-info
DLNA LED-lampe	Hvit, på	DLNA-kilde aktiv, wifi i manuell tilkoblingsmodus
Aux-inngang LED-lampe	Konstant hvit	Aux-in kilde er aktiv
Optisk LED-lampe	Konstant hvit	Optisk kilde aktiv
LED-lamper for volum	Konstant hvit	Volumnivå
Alle LEDer	Blinker fem ganger	Gjenopprettet fabrikkinnstillinger
Trådløs lading	Hvit, på	Bekreftelse på at enheten lades
	Hvit, pulserende	Lader
	Raskt hvitt blink	Feilindikator

## Feilsøking

Hvis din JBL Authentics L8 ikke fungerer slik du mener den skal, sjekk om problemet blir dekket i denne delen av brukermanualen før du ringer til din forhandler eller kontakter en JBL-representant.

<b>Problem</b>	<b>Løsninger</b>
JBL Authentics L8 går ikke PÅ	<ul style="list-style-type: none"><li>• Kontroller at vekselstrømledningen er koblet til et aktivt støpsel.</li><li>• Se om uttaket er bryterkontrollert.</li></ul>
Det kommer ikke lyd fra høyttalerne.	<ul style="list-style-type: none"><li>• Ta kontakt med nærmeste JBL-servicesenter.</li></ul>
Forsterkeren kommer PÅ, men det komme ingen lyd fra en eller flere kanaler.	<ul style="list-style-type: none"><li>• Kontroller inngangskoblingene.</li><li>• Kontroller innstillingene på forforsterkeren, prosessoren eller kontrollen.</li></ul>

## Specifications

Type	Powered two-way stereo speaker with wireless audio playback and control
High-frequency transducers	1 inch tweeter
Low-frequency transducers	4 inch woofer
Frequency response	45 Hz – 35 kHz
Maximum SPL	104 dB @ 1m
Signal-to-Noise Ratio (analog inputs)	>92 dB
Signal-to-Noise Ratio (digital inputs)	>95 dB
Amplifier power	4 x 30 W
Amplifier THD at full power	< 1%
Wireless audio playback technologies	AirPlay, DLNA, Bluetooth with NFC, Auto-switching
Connections	1 x stereo 3.5 mm, 2 x USB (type A), 1 x Digital optical input
Dimensions (H x W x D)	246 mm x 664 mm x 329 mm
Weight	7.4 kg
Power supply	100-240 V~50/60 Hz
Power consumption	120 W maximum, <0.5 W eco-standby mode
Bluetooth transmitter frequency range	2.402 - 2.480 GHz
Bluetooth transmitter power	Max 4 dBm
Bluetooth transmitter modulation	GFSK, $\pi/4$ DQPSK, 8DPSK
AirPlay frequency range	2412 MHz~2472 MHz (2.4GHz ISM Band, USA 11 Channels, Europe 13 Channels)
AirPlay transmitter power	<20 dBm (EIRP)
AirPlay modulation	802.11b:DSSS (DBPSK, DQPSK, CCK) ; 802.11g:OFDM (BPSK, QPSK, 16QAM, 64QAM);
AirPlay network compatibility	802.11b/g



**HARMAN**

HARMAN International Industries, Incorporated 8500 Balboa Boulevard, Northridge, CA 91329 USA

© 2013 HARMAN International Industries, Incorporated. Alle rettigheter er forbeholdt. JBL er et varemerke for HARMAN International Industries, Incorporated, registrert i USA og/eller andre land. JBL Authentic L8 og "Hear the truth" logoen er varemerker for HARMAN International Industries, Incorporated. Funksjoner, spesifikasjoner og utseende kan endres uten varsel.

Bluetooth® varemerket og logoen er registrerte varemerker og eies av Bluetooth SIG, Inc. og all bruk av slike merker av HARMAN International Industries, Incorporated, er under lisens. Andre varemerker og handelsnavn tilhører henholdsvis eiere.

Wi-Fi CERTIFIED Logo, og er et sertifiseringsmerke til Wi-Fi Alliance.

Wi-Fi Protected Setup Identifier Mark er et varemerke til Wi-Fi Alliance.

DLNA®, DLNA-logoen og DLNA CERTIFIED® er varemerker, servicemerker eller sertifiseringsmerker til Digital Living Network Alliance.

"Made for iPod," "Made for iPhone," og "Made for iPad" betyr at et elektronisk apparat har blitt designet for å kobles spesifikt til iPod, iPhone eller iPad, henholdsvis, og har blitt sertifisert av utvikleren for å møte Apples ytelsesstandarder. Apple er ikke ansvarlig for operasjon av dette apparatet eller dens overholdelse med sikkerhets- og regulasjonsstandarder. Vennligst legg merke til at bruken av dette tilbehøret med iPod, iPhone eller iPad kan påvirke trådløs ytelse. AirPlay, iPad, iPhone, iPod og iPod touch er varemerker til Apple Inc., registrert i USA og andre land. Beregnet for iPhone 5, iPhone 4S, iPhone 4, iPhone 3GS, iPad (tredje og fjerde generasjon), iPad 2, iPad, iPad mini, og iPod touch (3. til 5. generasjon).

AirPlay fungerer med iPhone, iPad og iPod touch med iOS 4.3.3 eller nyere, Mac med OS X Mountain Lion, og Mac og PC med iTunes 10.2.2 eller nyere.