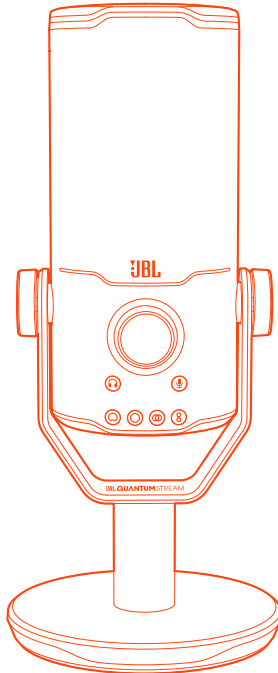




JBL QUANTUM

Stream Studio



KÄYTTÖOHJE

SISÄLLYSLUETTELO

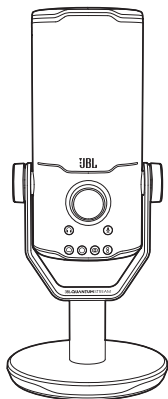
JOHDANTO	1
MITÄ PAKKAUS SISÄLTÄÄ	2
YLEISKUVA TUOTTEESTA	3
ALOITUS	4
Järjestelmän yhteensopivuus	4
USB-virtakaapelin liittäminen	4
Tarkkailukuulokkeiden liittäminen.....	5
Ensiasennus PC:lle.....	6
Ensiasennus Macille.....	7
MIKROFONIN KÄYTTÖ	8
Suuntakuvion valitseminen	8
Asemointi	9
Mykistys/mykistysten poisto	9
Kuulokkeiden äänenvoimakkuus/mikrofonivahvistus	10
Audio-/puhetarkkailu	11
KIINNITYSVAIHTOEHDOT	12
Mikrofonikiinnitys 5/8" urosruuvilla	12
Mikrofonikiinnitys 5/8" naarasruuvilla.....	13
Mikrofonikiinnitys 1/4" urosruuvilla	14
Mikrofonikiinnitys 1/4" naarasruuvilla.....	15
Isukiinnike halkaisijaltaan 2,2" mikrofoneille	16
TUOTTEEN TEKNISET TIEDOT	17
VIANMÄÄRITYS	18

JOHDANTO

Onnittelut hankinnastasi! Tämä käyttöopas sisältää tietoja JBL Quantum Stream Studio -mikrofonista. Suosittelemme käyttämään muutaman minuutin tämän käyttöohjeen lukemiseen. Se kuvaa tuotteen ja sisältää vaiheittaiset ohjeet tuotteen asentamiseen ja käytön aloittamiseen. Varmista, että olet lukenut ja ymmärtänyt kaikki turvallisuusohjeet ennen kuin käytät tuotetta.

Jossinulla on kysyttävää tästä tuotteesta tai sen toiminnasta, otayhteyttä jällenmyyjäsi tai asiakaspalveluun, tai käy internet-osoitteessa www.JBLQuantum.com

MITÄ PAKKAUS SISÄLTÄÄ



01



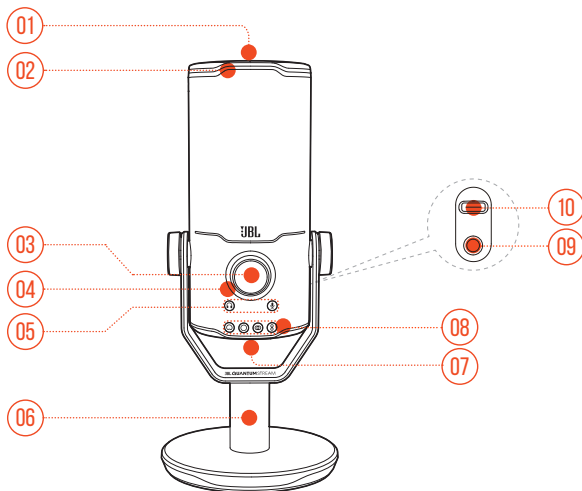
02



03

- 01 JBL Quantum Stream Studio -mikrofoni
- 02 USB-virtakaapeli (USB-A - USB-C)
- 03 QSG, takuukortti ja turvallisuustiedot

YLEISKUVA TUOTTEESTA



01 

- Mykistää tai poistaa mikrofonin mykistyksen.

02 Rengas-LED (RGB-valaistus + mykistys/mykistyksen poiston merkkivalo)

03 Äänenvoimakkuuden säädin

- Säättää kuulokkeiden äänenvoimakkuutta, mikrofonin vahvistusta tai audio-/puhetarkkailua.

04 Äänenvoimakkuuden merkkivalo (kuulokkeet | mikrofoni | audio-/puhetarkkailu | VU-mittari)

05 Tilan merkkivalot (kuulokkeet | mikrofoni | audio-/puhetarkkailu)

06 Mikrofoniteline

07 Suuntakuviopainike

08 Suuntakuviolmaisimet (kardioidi/pallomainen/stereo/kaksisuuntainen)

09 3,5 mm kuulokeliitintä

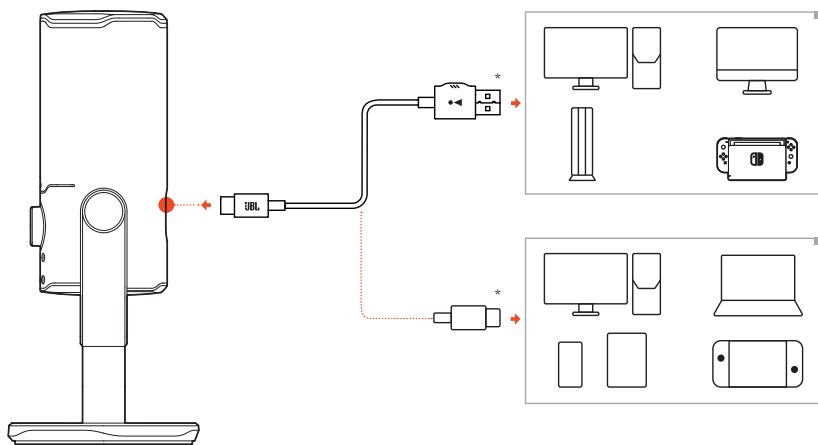
10 USB-C-portti

ALOITUS

JÄRJESTELMÄN YHTEENSOPIVUUS

- PC ja Mac (pöytätietokone tai kannettava tietokone), joissa on USB-A- tai USB-C-portit
- Mobiililaitteet, joissa on USB-C-portit
- PlayStation™: PS4/PS5-konsoli, jossa on USB-A-portti
- Nintendo Switch™, jossa on USB-C-portti ja Nintendo Switch™ -konsoli, jossa on USB-A-portti

USB-VIRTAKAPELIN LIITTÄMINEN

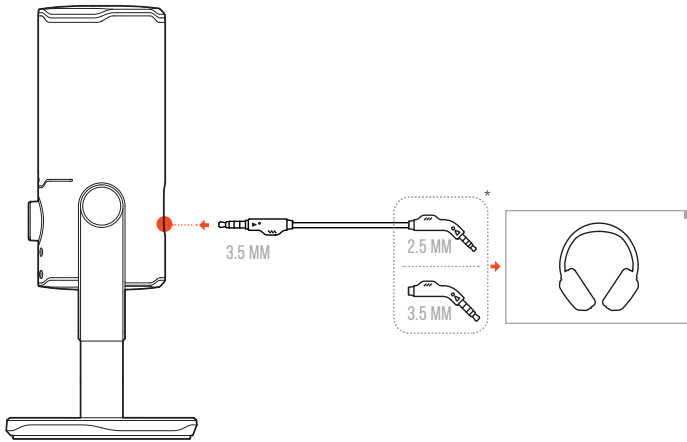


1. Liitä USB-C-liitin mikrofoniiin.
 2. Liitä USB-A-liitin PC:hen, Maciin, PS4/PS5-konsoliin tai Nintendo Switch™ -konsoliin.
- Voit myös käyttää USB-C-USB-C-kaapelia mikrofonin liittämiseen yhteensopiviin laitteisiin.
 - ↳ Mikrofonin virta kytkeytyy päälle.

HUOMAUTUKSET:

- Parhaan suorituskyvyn saat käyttämällä alkuperäistä kaapelia. Kolmannen osapuolen USB-kaapelit eivät välttämättä toimi mainittujen laitteiden kaikkien mallien kanssa.
- USB-C-USB-C-kaapeli ei sisälly pakkaukseen. Liitettävyyks USB-C:llä ei välttämättä toimi mainittujen laitteiden kaikkien mallien kanssa.

TARKKAILUKUULOKKEIDEN LIITTÄMINEN



1. Liitä 3,5 mm-3,5 mm -kaapeli tai 3,5 mm-2,5 mm -kaapeli mikrofonin kuulokeliitäntään.
2. Kytke toinen pää tarkkailukuulokkeisiin.
↳ Kuulet äänet mikrofonista ja liitetystä laitteesta (PC, Mac jne.).

HUOM:

- Audiokaapeli ei sisälly pakkaukseen.

ENSIASENNUS PC:LLE

Lataa **JBL QuantumENGINE** osoitteesta www.jblquantum.com/engine ja saat täyden käyttöoikeuden JBL Quantum Stream Studio ominaisuuksiin, kuten EQ-asetuksiin, suuntakuvion valintaan, audio-/puhetarkkailuun ja valaistuksen mukauttamiseen.

OHJELMISTOVAATIMUKSET

Alusta: Windows 10 (vain 64-bittinen) / Windows 11

500 Mt vapaata kiintolevytilaa asennusta varten

1. Liitä mikrofoni tietokoneeseen USB-liitännän kautta.
2. Siirry kohtaan **"Sound Settings"** (Ääniasetukset) -> **"Sound Control Panel"** (Äänenohjauspaneeli).
3. Korosta **"Playback"** (Toisto) -kohdassa **"JBL Quantum Stream Studio"** ja valitse **"Set Default"** (Aseta oletus) -> **"Default Device"** (Oletuslaite).
4. Korosta **"Recording"** (Tallennus) -kohdassa **"JBL Quantum Stream Studio"** ja valitse **"Set Default"** (Aseta oletus) -> **"Default Device"** (Oletuslaite).
5. Noudata näytöllä näkyviä ohjeita henkilökohtaisia ääniasetuksia varten.

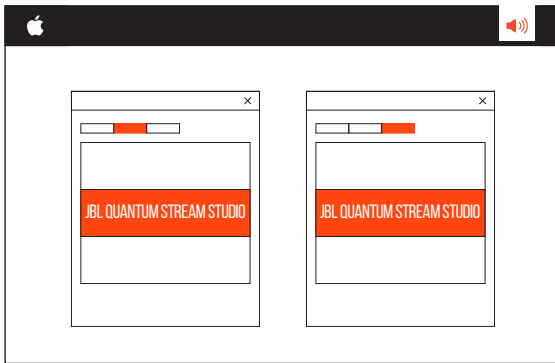


HUOM:

- Oletusarvoisesti kaikki äänet toistetaan JBL Quantum Stream Studio -mikrofonin kautta ja kuullaan siihen liitettyjen kuulokkeiden kautta. Kuullaksesi äänen tietokoneessa suoraan, valitse PC-äänikortti oletuslaitteeksi.

ENSIASENNUS MACILLE

1. Liitä mikrofoni Maciin USB-liitännän kautta.
2. Mene Apple-valikkoon ja valitse ”**System Preferences**” (Järjestelmäasetukset).
3. Valitse ”**Output**” (Ulostulo) -kohdassa ”**JBL Quantum Stream Studio**” äänilähtöä varten.
4. Valitse ”**Input**” (Tulo) -kohdassa audiotuloksi ”**JBL Quantum Stream Studio**”.
5. Noudata näytöllä näkyviä ohjeita henkilökohtaisia ääniasetuksia varten.

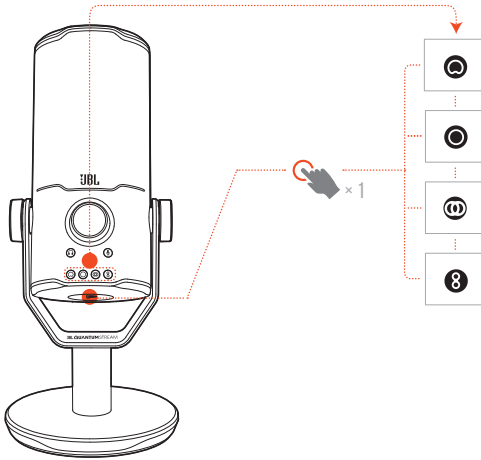


HUOM:

- Oletusarvoisesti kaikki äänet toistetaan JBL Quantum Stream Studio -mikrofonin kautta ja kuullaan siihen liitettyjen kuulokkeiden kautta. Jos haluat kuulla äänen suoraan Macista, valitse sisäänrakennetut kaiuttimet.




MIKROFONIN KÄYTTÖ

SUUNTAKUVION VALITSEMINEN





Suuntakuviio määrittää mikrofonin äänen vastaanottoherkkyyden suhteessa sen tulokulmaan ja suuntiin. Valitse sopiva suuntakuviio äänitystarpeidesi mukaan.

- Paina suuntakuviopainiketta vaihtaaksesi kardioidisen (oletus), pallomainen, stereo- ja kaksisuuntaisen välillä.

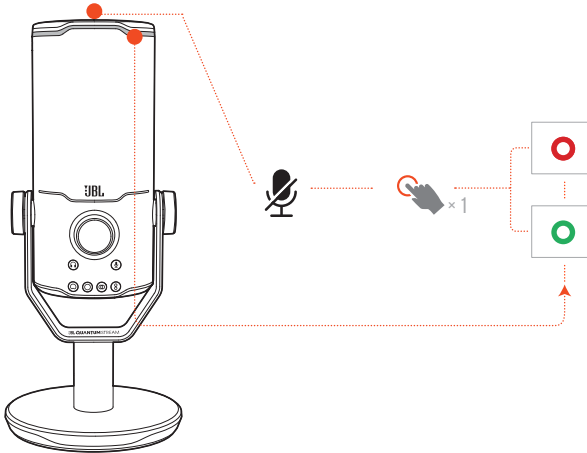
Suuntakuviio	Sovellettavat skenaariot
 Kardioidi	Yksittäiset podcastit, pelaaminen, suoratoisto, taustaselostukset, instrumentit jne.
 Pallomainen	Usean henkilön podcastit, neuvottelupuhelut, suoratoisto, taustaselostukset jne.
 Stereo	Laulu, soittimet, orkesterit jne.
 Kaksisuuntainen	Haastattelut, laulu- ja instrumentaaliduot jne.

ASEMOINTI



Optimaalisen suorituskyvyn saavuttamiseksi puhu mikrofonin yläosan sijasta mikrofonin sivulle päin.

Suosittellaan	Ei suositella
	

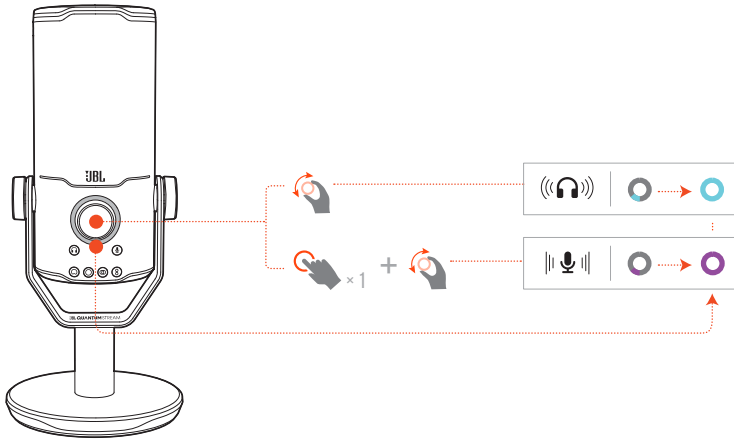
MYKISTYS/MYKISTYKSEN POISTO



- Paina  yläreunasta mikrofonin mykistämiseksi tai mykistystyksen poistamiseksi.

Rengas-LED väri	Mikrofonin tila
	RGB-valaistus päällä, mikrofoni mykistetty.
	RGB-valaistus päällä, mikrofonin mykistys poistettu.

KUULOKKEIDEN ÄÄNVOIMAKKUUS/MIKROFONIVAHVISTUS



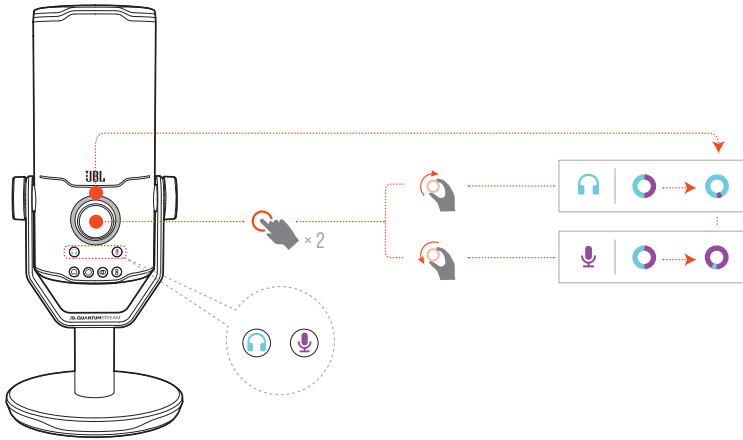
Kuulokkeiden äänvoimakkuuden säätäminen:

- Kierrä äänvoimakkuuden säädintä myötäpäivään tai vastapäivään.
 - ↳ Äänvoimakkuuden merkkivalo syttyy vaaleanvihreänä ja muuttuu, kun säädät kuulokkeiden äänvoimakkuutta.
 - ↳ Äänvoimakkuuden merkkivalo vilkkuu kahdesti vaaleanvihreänä, kun kuulokkeiden enimmäis- tai vähimmäisäänvoimakkuus on saavutettu.

Mikrofonin vahvistuksen säätäminen:

- Paina äänvoimakkuuden säädintä kerran ja käänä sitä sitten myötä- tai vastapäivään.
 - ↳ Äänvoimakkuuden merkkivalo palaa violettina ja muuttuu, kun säädät mikrofonin vahvistusta.
 - ↳ Äänvoimakkuuden merkkivalo vilkkuu kahdesti violettina, kun mikrofonin maksimi- tai minimivahvistus on saavutettu.

AUDIO-/PUHETARKKAILU



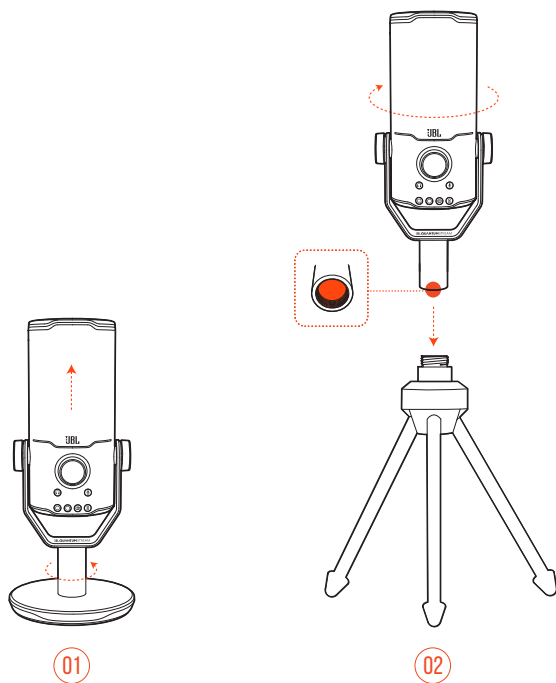
Audio-/puhetarkkailun säätäminen:

- Paina äänenvoimakkuuden säädintä kahdesti ja käännä sitä sitten myötä- tai vastapäivään.
 - ↳ Äänenvoimakkuuden merkkivalo syttyy kaksisävyisenä renkaana. Renkaan värisuhde muuttuu, kun säädät audio-/puhetarkkailua.

KIINNITYSVAIHTOEHDOT

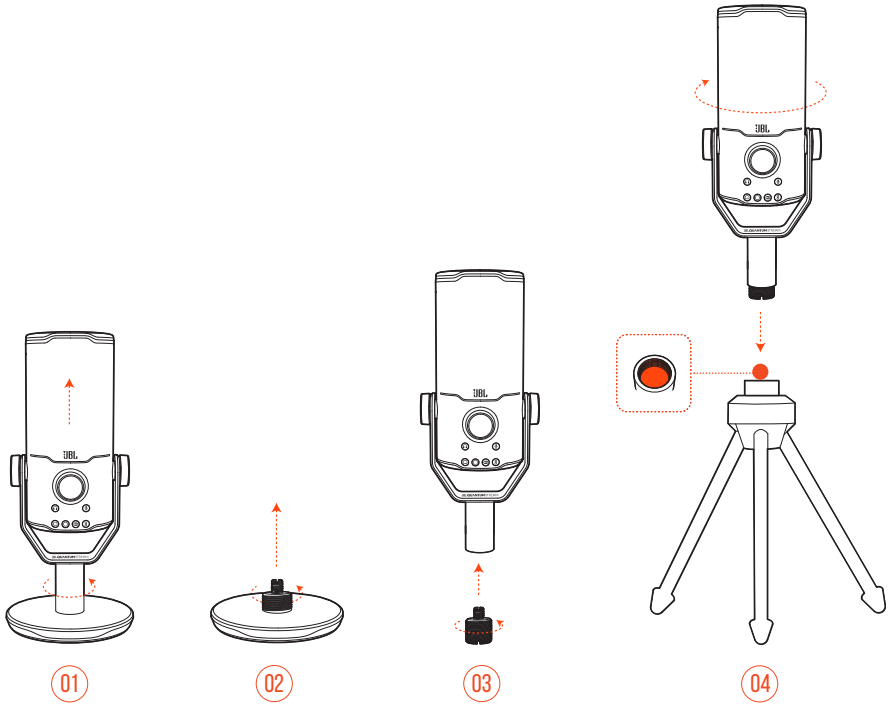
Voit joko asettaa mikrofonin suoraan tasaiselle pinnalle tai kiinnittää sen yhteensopivien lisävarusteiden avulla (ei sisälly toimitukseen).

MIKROFONIKIINNITYS 5/8" UOSRUUVILLA



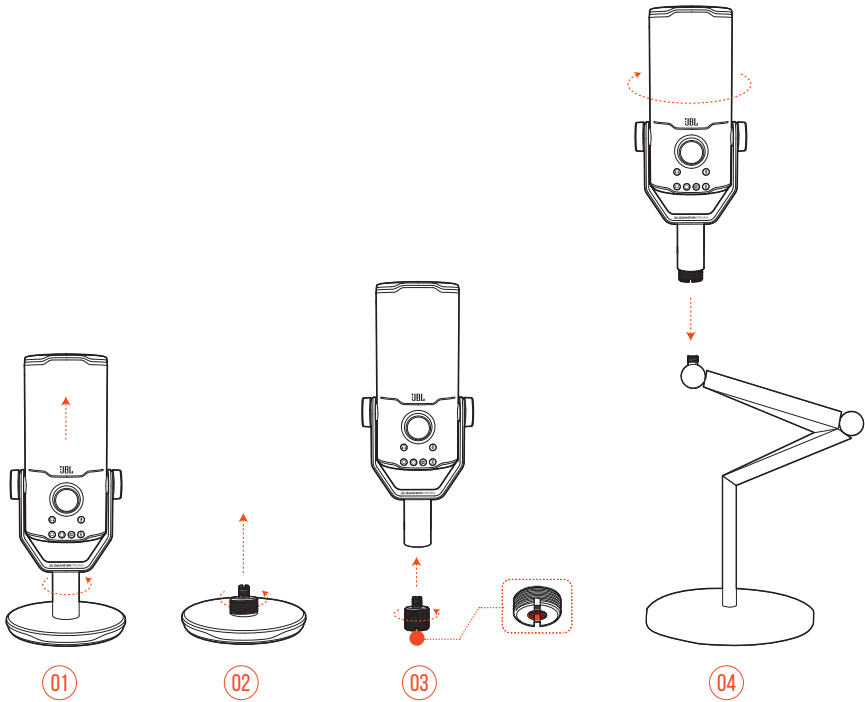
1. Irrota mikrofonin ja kiinnitin pyöreästä jalustasta, jotta 5/8" (15,88 mm) sisäkierre tulee näkyviin.
2. Kierrä mikrofonin ja kiinnitin mikrofonijalustan (kolmijalka, puomin varsi jne.) 5/8" (15,88 mm) uosruuvi tukevasti.

MIKROFONIKIINNITYS 5/8" NAARASRUUVILLA



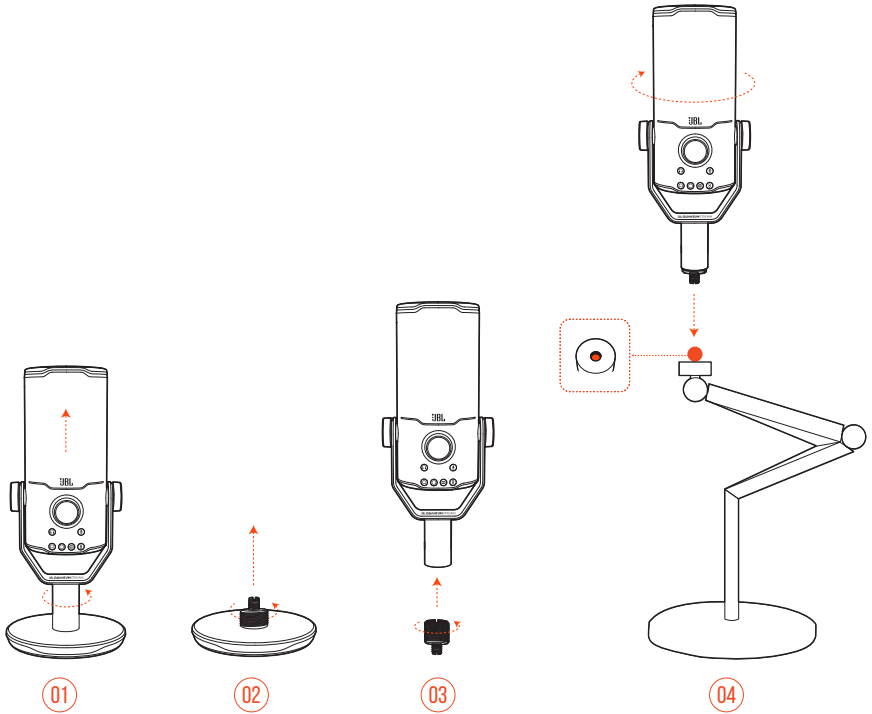
1. Irrota mikrofoni ja kiinnitin pyöreästä alustasta.
2. Irrota ruuvisovitin pyöreästä alustasta.
3. Kiinnitä ruuvisovitin kiinnittimeen siten, että 5/8" (15,88 mm) ulkokierre on näkyvissä.
4. Kierrä mikrofoni ja kiinnitin mikrofoni-alustan (kolmijalka, puomin varsi jne.) 5/8" (15,88 mm) naarasruuviin tukevasti.

MIKROFONIKIINNITYS 1/4" UROSRUUVILLA



1. Irrota mikrofoni ja kiinnitin pyöreästä alustasta.
2. Irrota ruuvisovitin pyöreästä alustasta.
3. Kiinnitä ruuvisovitin kiinnittimeen siten, että 1/4" (6,35 mm) sisäkierre on näkyvässä.
4. Kierrä mikrofoni ja kiinnitin mikrofoni-alustan (kolmijalka, puomin varsi jne.) 1/4" (6,35 mm) urosruuviin tukevasti.

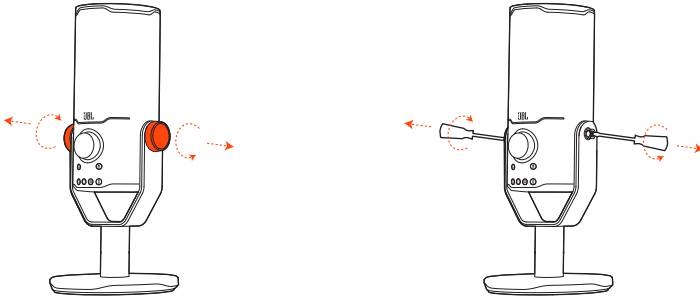
MIKROFONIKIINNITYS 1/4" NAARASRUUVILLA



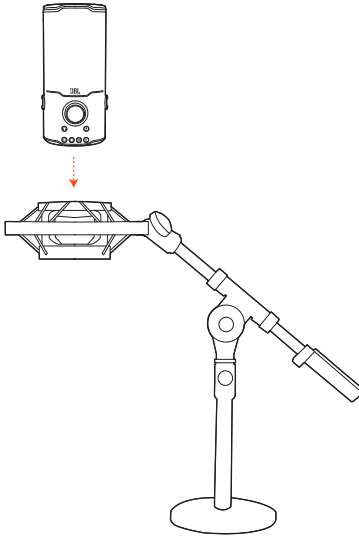
1. Irrota mikrofoni ja kiinnitin pyöreästä alustasta.
2. Irrota ruuvisovitin pyöreästä alustasta.
3. Kiinnitä ruuvisovitin kiinnittimeen siten, että 1/4" (6,35 mm) ulkokierre on näkyvässä.
4. Kierrä mikrofoni ja kiinnitin mikrofonijalustan (kolmijalka, puomin varsi jne.) 1/4" (6,35 mm) naarasruuviin tukevasti.

ISKUKIINNIKE HALKAISIJALTAAN 2,2" MIKROFONEILLE

01



02



1. Irrota mikrofoni kiinnikkeestä ja pyöreästä alustasta.
2. Kiinnitä mikrofoni tukevasti halkaisijaltaan 55 mm:n (2,2") mikrofoneja tukevaan iskukiinnikkeeseen.

TUOTTEEN TEKNISET TIEDOT

MIKROFONI

- Tehontarve/virrankulutus: 5 V \approx 500 mA
- Näytteenottotaajuudet: 44,1 kHz / 48 kHz / 96 kHz / 192 kHz
- Bittinopeus: 16 / 24 bittiä
- Kapselit: 3 * 14 mm:n elektreettikondensaattorimikrofoni
- Suuntakuvio: Kardioidi, pallomainen, stereo, kahdeksikko
- Taajuusvaste: 50 Hz - 16 kHz
- Herkkyys: -37 ± 3 dB (1 kHz @ 1 Pa, 0 dB = 1 v/Pa)
- Maksimi SPL: 110 dB

KUULOKEVAHVISTIN

- Impedanssi: 16 / 32 Ohmia
- Lähtöteho (RMS): 42 mWrms per kanava (kuormitus = 32 ohmia)
- THD: <0,5 % (kuormitus = 32 ohmia)
- Taajuusvaste: 20 Hz - 20 kHz
- Signaali-kohina: 92 dB 48 kHz:n näytteenottotaajuudella,
92 dB 192 kHz:n näytteenottotaajuudella,
(A-painotettu)

MITAT - MIKR. JALUSTALLA

- Mitat (P x L x K): 9,0 cm x 9,0 cm x 20,45 cm / 3,54" x 3,54" x 8,05"
- Paino: 554,7 g / 1,223 paunaa

HUOM:

- Tekniset tiedot voivat muuttua ilman erillistä huomautusta.

VIANMÄÄRITYS

Jos sinulla on ongelmia tuotteen käytössä, tarkista seuraavat kohdat ennen kuin otat yhteyttä tukipalveluihin.

EI VIRTAA

- Varmista, että mikrofoni on liitetty oikein ja että se on yhteensopiva PC-, Mac- tai pelikonsolilaitteesi kanssa.

KUULOKKEISTA EI KUULU ÄÄNTÄ

- Varmista, että mikrofoni on liitetty oikein kuulokkeisiin sekä PC-, Mac- tai pelikonsolilaitteeseen.
- Varmista, että olet valinnut **JBL Quantum Stream Studio** PC:n, Macin tai pelikonsolin äänilähteeksi.
- Säädä kuulokkeiden äänenvoimakkuutta ja varmista, että mikrofoni ei ole mykistetty.

AKUSTINEN KIERTO

- Tämä tapahtuu, kun mikrofoni poimii kaiuttimen äänen ja lähettää sen takaisin kaiuttimeen sen jälkeen, kun se on vahvistunut uudelleen. Kokeile seuraavia keinoja akustisen kierron poistamiseksi:
 - Säädä asento siten, että kaiutin ei ole liian lähellä mikrofontia eikä osoita suoraan mikrofontia kohti.
 - Vähennä kaiuttimen äänenvoimakkuutta ja mikrofonin vahvistusta sopivalle tasolle.

VÄÄRISTYNYT ÄÄNI

- Vähennä mikrofonin vahvistusta sopivalle tasolle.
- Säädä mikrofonin asento siten, että se ei ole liian lähellä äänilähdettä.

HEIKKO ÄÄNI TAI ÄÄNI EI OLE TARPEEKSI VOIMAKAS

- Nosta mikrofonin vahvistus sopivalle tasolle.
- Siirrä mikrofoni lähemmäs äänilähdettä.
- Valitse sopiva suuntakuvio.
- Puhu mikrofonin yläosan sijasta sivulle päin.

TIIMITOVERINI EIVÄT KUULE ÄÄNTÄNI

- Varmista, että olet valinnut **JBL Quantum Stream Studio** äänityslaitteeksi PC:n, Macin tai pelikonsolin ääniasetuksissa.
- Varmista, että mikrofoni ei ole mykistetty.

EN KUULE OMAA ÄÄNTÄNI PUHUESSANI

- Jos haluat kuulla oman äänesi puhuessasi, voit painaa äänenvoimakkuuden säädintä kahdesti ja kääntää sitä sitten myötä- tai vastapäivään audio-/puhetarkkailun säätämiseksi.

