

JBL

JBL® CONTROL® SERIES

JBL CONTROL NOW™
JBL CONTROL NOW™ AW

**BRUGS-
VEJLEDNING**



INDHOLD

UDPAKNING	2
PLACERING	3
VÆGMONTERING - PLANT	4
VÆGMONTERING - HJØRNE	6
VÆG/LOFTMONTERING HJØRNE	8
HALVCIRKEL VÆGMONTERING	10
3/4-CIRKEL VÆGMONTERING	14
MONTERING PÅ GULVSTANDER	17
CIRKEL LOFTSMONTERING	18
UDPAKNING AF BESLAG OG KABELSÆT	18
RENGØRING OG SERVICE	27
SPECIFIKATIONER	28

JBL CONTROL NOW HØJTALERE

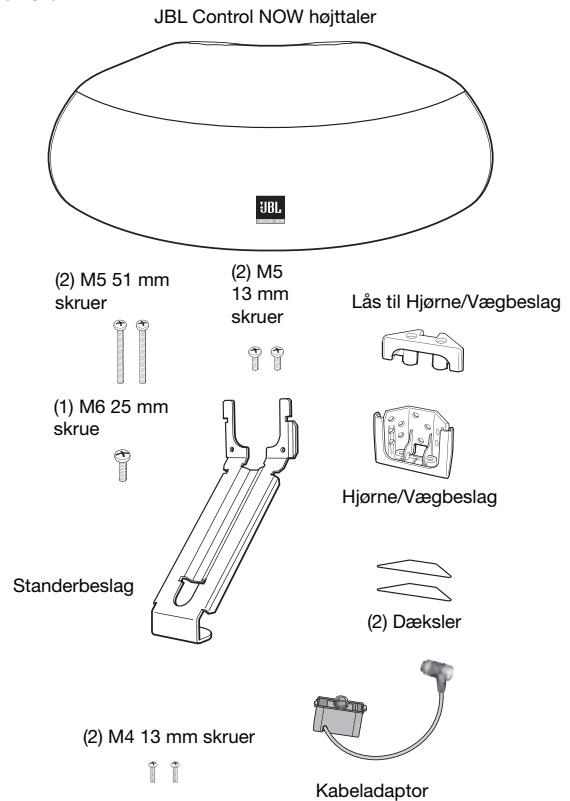
Gennem mere end 60 år har JBL leveret lydustyr til førende koncertsale, indspilningsstudier og biografer jorden rundt. Derfor er JBL det ubestridte førstevalg hos krævende kunstnere og lydteknikere. Med JBL Control NOW stiller JBL banebrydende teknologier som titaniumlaminat domediskanter, PolyPlas membranforstærkning og et patenteret Bi-Radial horn med kontrolleret spredning til din rådighed.

JBL Control NOW højttaleren har en unik evne til at sprede velyd over et ekstremt bredt lytteområde. Derfor kan du i et vist omfang fravige denne brugsvejlednings standardforslag til placering for at opnå fleksibilitet til at placere højttalerne så de bedst passer ind i dit interiør, uden at det går ud over lydoplevelsen.

UDPAKNING

Enhver mistanke om transportskade meldes straks til forhandleren. Emballage og pakkematerialer opbevares til eventuel senere brug.

Indhold:



PLACERING

JBL Control NOW er muligvis de mest fleksible og alsidige højttalere nogensinde. Der er adskillige monteringsmuligheder. JBL Control NOW kan vægmonteres, hjørnemonteres, stå på hylde eller bruges med gulvstander. To, tre eller fire højttalere kan samles i løsninger til næsten ethvert formål.

- Brug den enkeltvis monteret på hylde, stander eller væg i en traditionel stereo- eller surroundopstilling.
- Brug to for en slående dekorativ opstilling som enkelt-kanal eller et-punkts stereo- eller surroundhøjttaler som f.eks. venstre/højre surround.
- Brug tre omkring et spidst hjørne for fuldtone lyd i to tilstødende lokaler.
- Brug fire loftsmontet med et standard loftsbeslag og det specielle stangmonteringsbeslag (købes separat). Hver fire-højttalers opstilling kan bruges enten som enkelt-kanal eller til et-punkts stereo.

Denne brugsvejledning gennemgår installation og kabeltilslutning for disse monteringsmuligheder. Du vælger formål og opstilling og følger vejledningen som svarer til den valgte anvendelse.

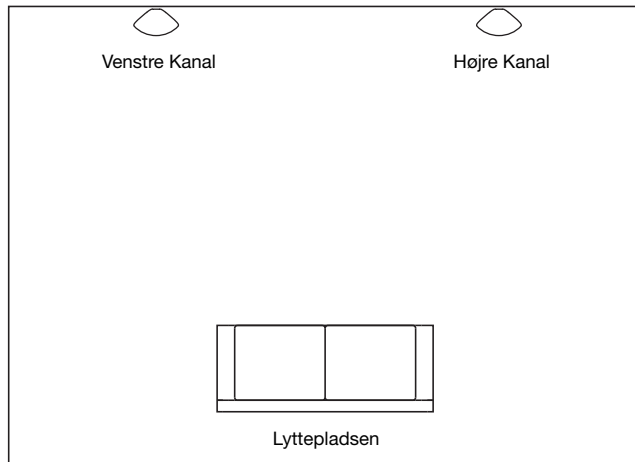
Bemærk venligst at selv om JBL Control NOW AW (AW = All Weather) er en vejrbestandig udendørs højttaler, så er den ikke vandtæt. Højttaleren bør ikke nedsænkes i vand eller udsættes direkte for vand, is, sne eller vedvarende høj luftfugtighed.

JBL Control NOW højttaleren er udelukkende beregnet til indendørs brug.

STEREO

Før du vælger en opstilling, gennemgås rummet med henblik på placering. Følgende punkter overvejes og Figur 1 bruges som retningslinje:

- For det optimale resultat, placeres højttalerne 1,5 - 2,5 meter fra hinanden.
- Hver højttaler placeres så diskantenheden sigter mod lyttepladsen.
- Generelt stiger basniveauet jo tættere højttaleren placeres på væg eller hjørne.
- Se afsnittet "Surround" på denne side, hvis du også skal bruges højttalerne til multi-kanals gengivelse.



Figur 1. Prøv forskellige højttalerplaceringer for at opnå optimalt basniveau og stereoperspektiv i dit rum.

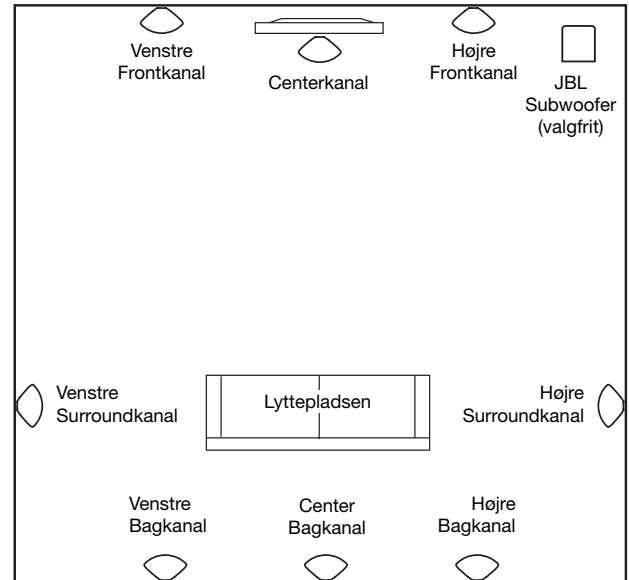
SURROUND

Ved frontkanals brug, placeres en højttaler på hver side af TV-skærmen. Højttaleren er magnetisk afskærmet og kan placeres tæt på billedrørs-TV uden at magnetfeltet skaber billedforvrængning.

Ved surround brug, placeres højttalerne på hjørne, på væg, på hylde eller på stander langs med lyttepladsen. Den endelige placering afhænger af rumakustikken, hvor meget plads der er til rådighed og din personlige smag.

Ved 6- eller 7-kanals opstilling, placeres bagkanal(er) bag lyttepladsen som vist i Figur 2.

NB: En JBL aktiv subwoofer giver øget slagkraft og realisme både ved musik og filmlyd. Din JBL forhandler kan vejlede dig om subwoofervalg til din opstilling.



Figur 2. Oversigtstegningen viser en typisk surroundopstilling. Venstre og højre bagkanaler bruges ved 7,1-kanals anlæg. Center bagkanal bruges ved 6,1-kanals anlæg.

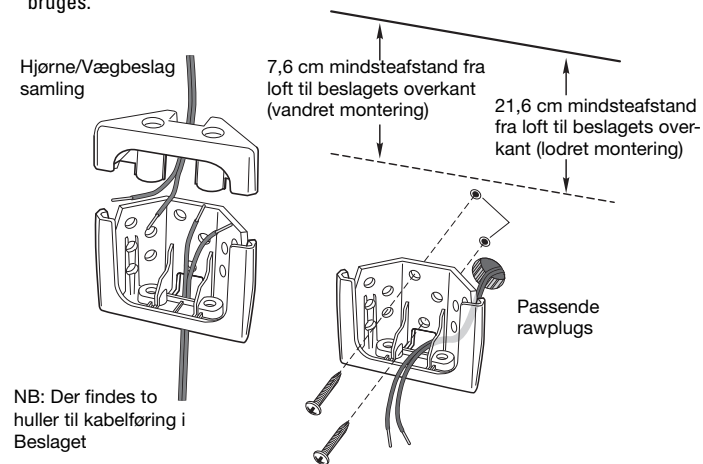
VÆGMONTERING - PLANT

Når placering af JBL Control NOW overvejes, husk at monteringsbeslag IKKE må installeres tættere på loftet end 7,6 cm (vandret) eller 21,6 cm (Lodret). Hvis beslaget placeres tættere på loftet end de angivne afstande, vil der ikke være plads nok til at JBL Control NOW kan hægtes på beslaget.

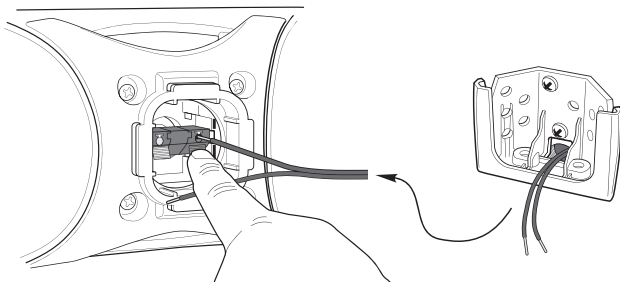
ADVARSEL

Korrekt valg og brug af monteringsdele (findes i byggemarked) til sikker vægmontering af højttalerne er brugerens ansvar. JBL Control NOW er beregnet til let installation. Men hvis du ikke fuldt og helt kan forstå og følge instruktioner i denne brugsvejledning, bør installationen overlades til forhandler eller en kvalificeret installatør. El-værktøj bør ikke bruges i forbindelse med installationen. El-værktøj kan overspænde skrue og dermed skade fæstninger eller andre dele og tilbehør, som kan svækkes med risiko for funktionssvigt. En beskadiget eller ødelagt fæstning virker måske ikke som beregnet og kan medføre usikker installation.

1. Højttalerkabel føres hen til det ønskede monteringssted.
2. Med waterpas, fæstnes monteringsbeslaget til væggen. Passende rawplugs bruges.



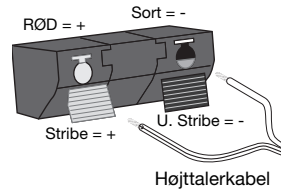
3. Connect the wires to the JBL Control NOW speaker.



VIGTIGT: Alt udstyr skal være slukket før kabler tilsluttes eller fjernes. Ved højttalertilslutning, bruges højttalerkabel af god kvalitet med polaritetsmærkning. Kablesiden med fordybning eller anden mærkning bruges normalt som plus-leder.

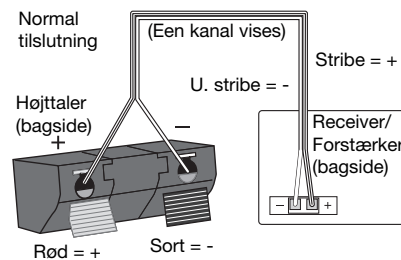
NB: Polaritet skal være korrekt (altid plus-til-plus og minus-til-minus) ved højttalertilslutning. Forkert polaritet medfører forringet stereoperspektiv og svækket bas.

1. 6 mm af kabelender afsoleres
2. Tryk terminalen
3. Den afsolerede kabelende føres ind; Slip terminalen



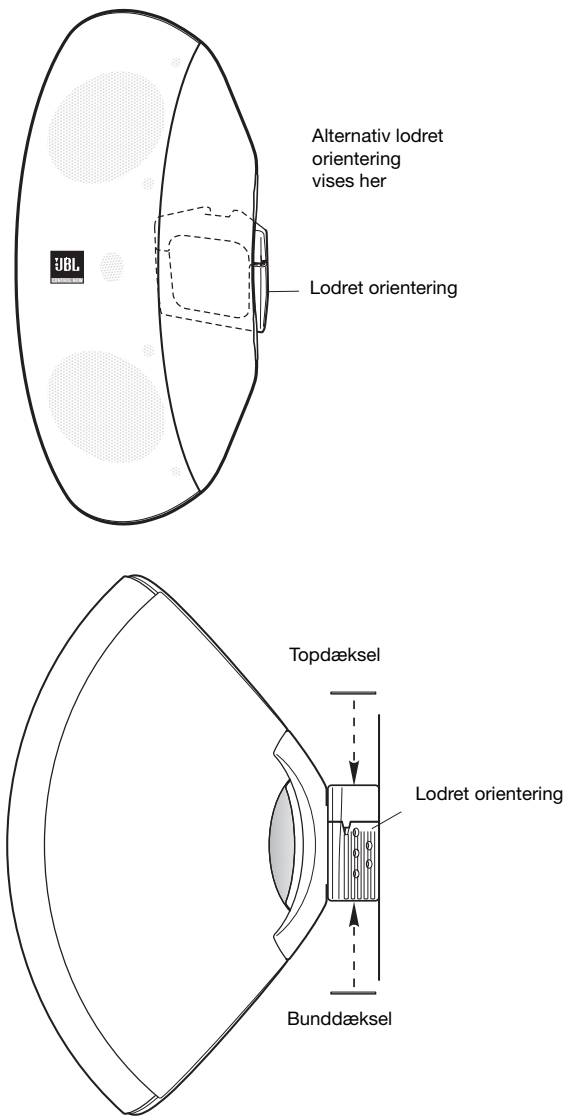
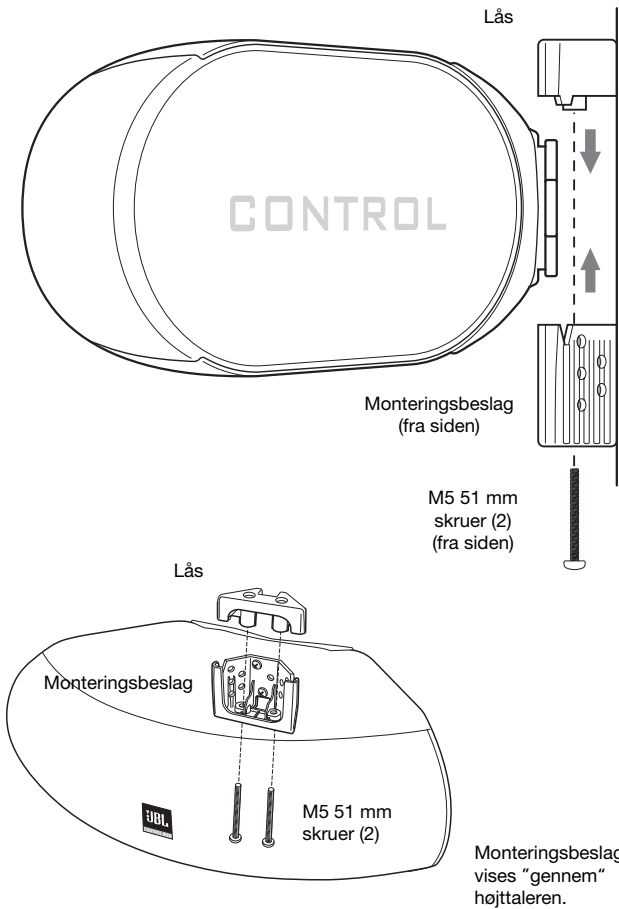
Højttalerterminalerne er farvekodet og kan tilsluttes på forskellig vis. Den mest almindelige metode vises i tegningen til venstre. For at sikre korrekt polaritet, tilsluttes plus-terminal bagpå forstærker/receiver til tilsvarende røde plus-terminal på højttaleren som vist. Minus-terminal bagpå forstærker/receiver tilsluttes tilsvarende sorte minus-terminal på højttaleren. Se brugsvejledningen til din forstærker/receiver og TV for at bekræfte tilslutningsmetoder.

VIGTIGT: Polaritet skal være korrekt (altid plus-til-plus og minus-til-minus) ved højttalertilslutning. Forkert polaritet medfører forringet stereoperspektiv og svækket bas.

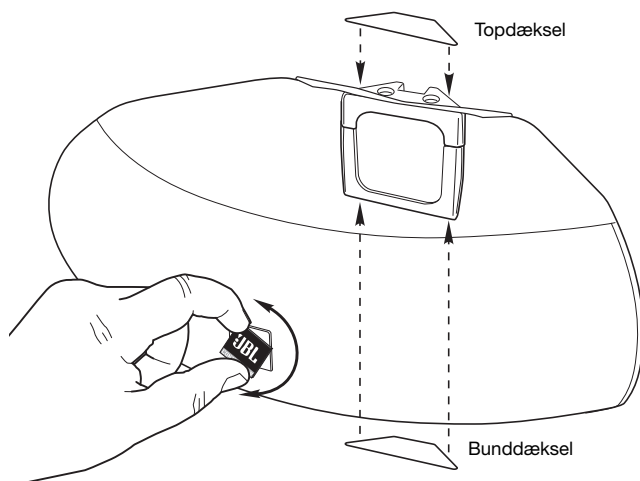


Illustrationen viser tilslutning med korrekt polaritet for een kanal ved stereo eller surroundsystem.

4. Monteringsbeslaget er beregnet til at fastholde JBL Control NOW ved at fæstne låsen med to skruer gennem bunden af beslaget. JBL Control NOW føres ned på beslaget som vist. Beslaget bærer højttalerens vægt. Låsen sættes på det samlede beslag. Låsen fæstnes ved at føre de to medfølgende M5 51 mm skruer op gennem beslagets underside og stramme dem.



5. For korrekt orientering af JBL logo, trækkes logoet lidt ud fra fronten og drejes. JBL logoet holdes på plads af en fjeder. Papiret fjernes fra beslagets to dæksler som fæstnes på over- og underside af beslaget.



Uanset om du vælger lodret eller vandret orientering ved montering af JBL Control NOW plant på væg, bør vægbeslaget altid installeres lodret.

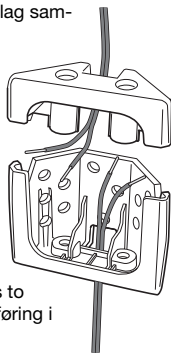
VÆGMONTERING - HJØRNE

ADVARSEL

Korrekt valg og brug af monteringsdele (findes i byggemarked) til sikker vægmontering af højttalerne er brugerens ansvar. JBL Control NOW er beregnet til let installation. Men hvis du ikke fuldt og helt kan forstå og følge instruktioner i denne brugsvejledning, bør installationen overlades til forhandler eller en kvalificeret installatør. El-værktøj bør ikke bruges i forbindelse med installationen. El-værktøj kan overspænde skruer og dermed skade fæstninger eller andre dele og tilbehør, som kan svækkes med risiko for funktionssvigt. En beskadiget eller ødelagt fæstning virker måske ikke som beregnet og kan medføre usikker installation.

Når placering af JBL Control NOW overvejes, husk at monteringsbeslag IKKE må installeres tættere på loftet end 7,6 cm (vandret) eller 21,6 cm (Lodret). Hvis beslaget placeres tættere på loftet end de angivne afstande, vil der ikke være plads nok til at JBL Control NOW kan hægtes på beslaget.

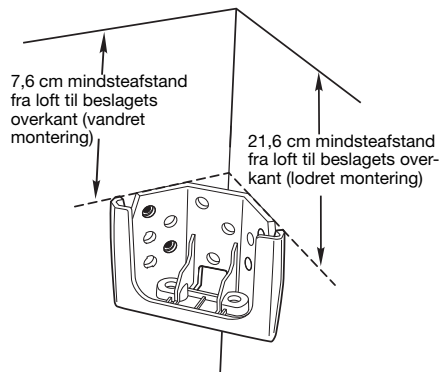
Hjørne/Vægbeslag samling



NB: Der findes to huller til kabelføring i beslaget

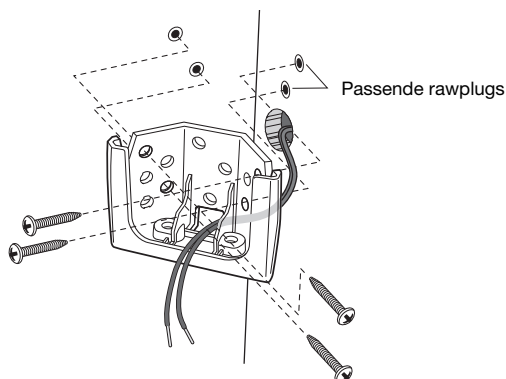
1. Højttalerkabel føres hen til det ønskede monteringssted.

2. Monteringsbeslaget fæstnes til væg. Passende rawplugs bruges.



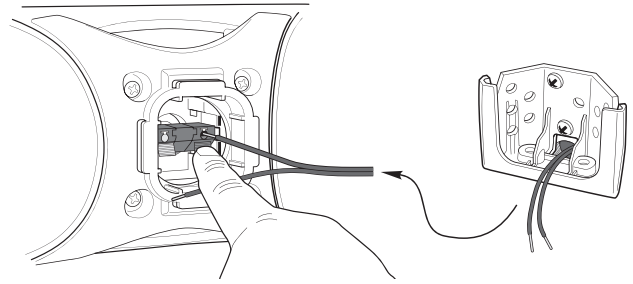
7,6 cm mindsteafstand fra loft til beslagets overkant (vandret montering)

21,6 cm mindsteafstand fra loft til beslagets overkant (lodret montering)



Passende rawplugs

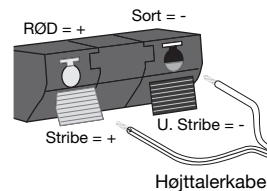
3. Højttalerkabler tilsluttes JBL Control NOW



VIGTIGT: Alt udstyr skal være slukket før kabler tilsluttes eller fjernes. Ved højttalertilslutning, bruges højttalerkabel af god kvalitet med polaritetsmærkning. Kablesiden med fordybning eller anden mærkning bruges normalt som plus-leder.

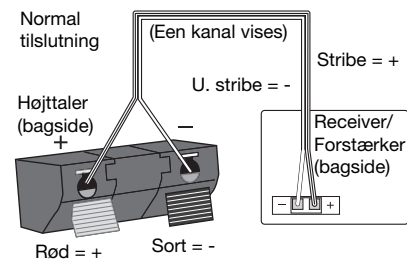
NB: Du kan også kontakte din lokale JBL forhandler om valg og tilslutning af højttalerkabler.

1. 6 mm af kabelender afsoleres
2. Tryk terminalen
3. Den afsolerede kabelende føres ind; Slip terminalen



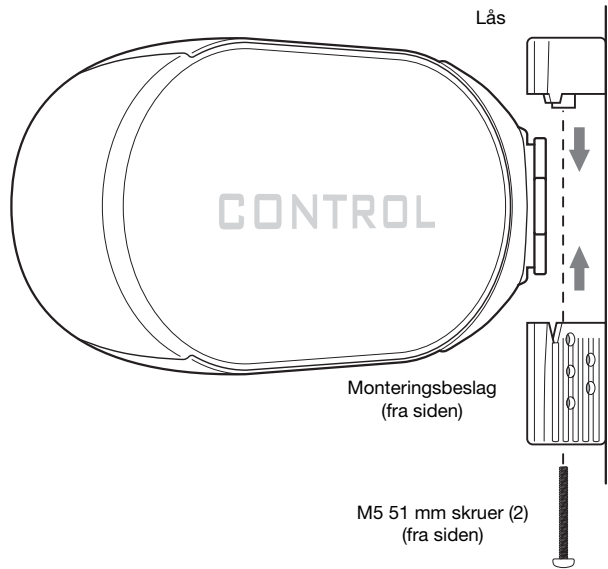
Højttalerterminalerne er farvekodet og kan tilsluttes på forskellig vis. Den mest almindelige metode vises i tegningen til venstre. For at sikre korrekt polaritet, tilsluttes plus-terminal bagpå forstærker/receiver til tilsvarende røde plus-terminal på højttaleren som vist. Minus-terminal bagpå forstærker/receiver tilsluttes tilsvarende sorte minus-terminal på højttaleren. Se brugsvejledningen til din forstærker/receiver og TV for at bekræfte tilslutningsmetoder.

VIGTIGT: Polaritet skal være korrekt (altid plus-til-plus og minus-til-minus) ved højttalertilslutning. Forkert polaritet medfører forringet stereoperspektiv og svækket bas.

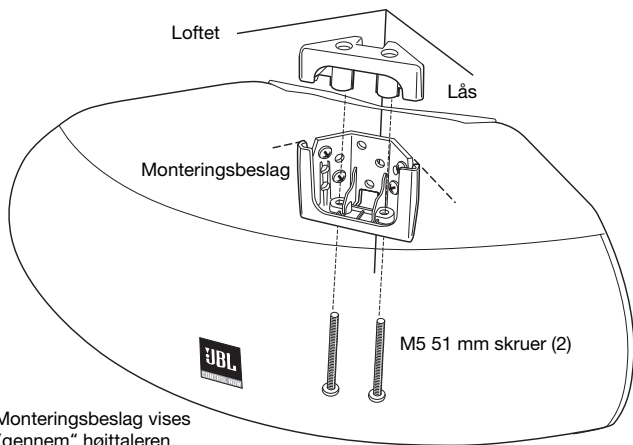
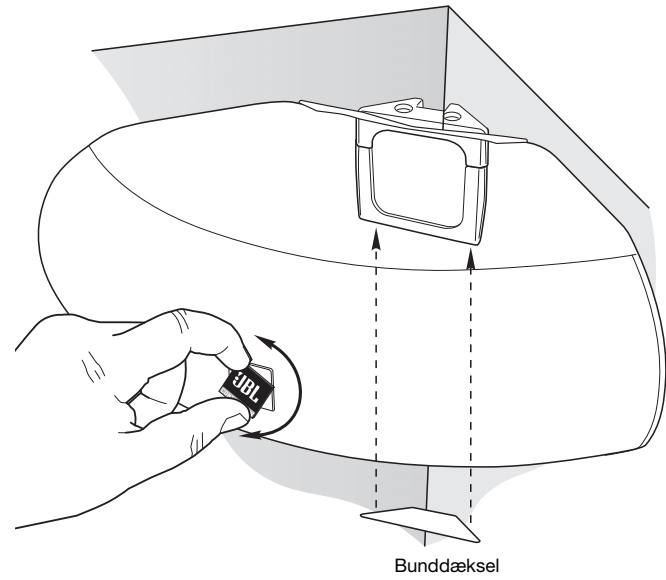


Illustrationen viser tilslutning med korrekt polaritet for een kanal ved stereo eller surroundsystem.

4. Monteringsbeslaget er beregnet til at fastholde JBL Control NOW ved at fæstne låsen med to skruer gennem bunden af beslaget. JBL Control NOW føres ned på beslaget som vist. Beslaget bærer højttalerens vægt. Låsen sættes på det samlede beslag. Låsen fæstnes ved at føre de to medfølgende M5 51 mm skruer op gennem beslagets underside og stramme dem.



5. For korrekt orientering af JBL logo, trækkes logoet lidt ud fra fronten og drejes. JBL logoet holdes på plads af en fjeder. Papir fjernes fra beslagets dæksel som fæstnes på underside af beslaget.



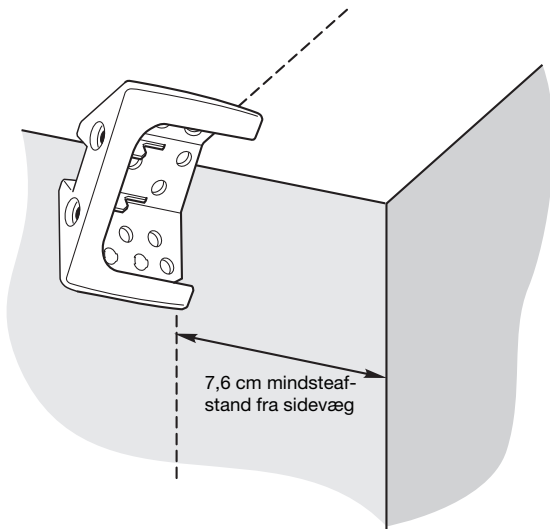
Monteringsbeslag vises "gennem" højttaleren.

VÆG/LOFTSMONTERING - HJØRNE (KUN LODRET MONTERING)

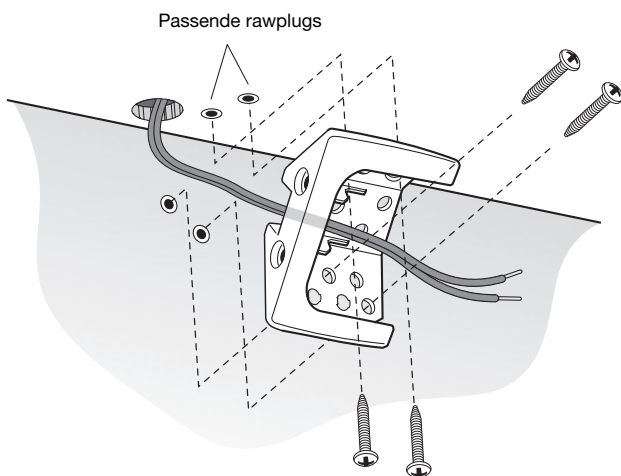
ADVARSEL

Korrekt valg og brug af monteringsdele (findes i byggemarked) til sikker vægmontering af højttalerne er brugerens ansvar. JBL Control NOW er beregnet til let installation. Men hvis du ikke fuldt og helt kan forstå og følge instruktioner i denne brugsvejledning, bør installationen overlades til forhandler eller en kvalificeret installatør. El-værktøj bør ikke bruges i forbindelse med installationen. El-værktøj kan overspænde skruer og dermed skade fæstninger eller andre dele og tilbehør, som kan svækkes med risiko for funktionssvigt. En beskadiget eller ødelagt fæstning virker måske ikke som beregnet og kan medføre usikker installation.

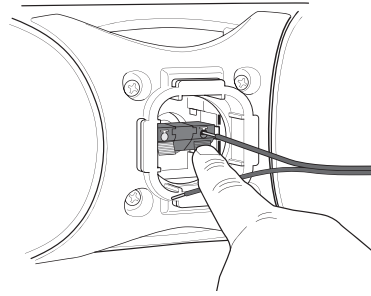
Når placering af JBL Control NOW overvejes, husk at monteringsbeslag IKKE må installeres tættere på sidevæg end 7,6 cm. Hvis beslaget placeres tættere på sidevæg end 7,6 cm, vil der ikke være plads nok til at JBL Control NOW kan hæftes på beslaget.



1. Højttalerkabel føres hen til det ønskede monteringssted.
2. Monteringsbeslaget fæstnes til væg. Passende rawplugs bruges.



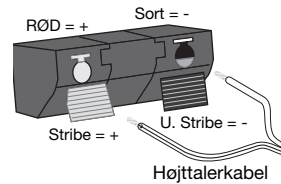
3. Højttalerkabler tilsluttes JBL Control NOW.



VIGTIGT: Alt udstyr skal være slukket før kabler tilsluttes eller fjernes. Ved højttalertilslutning, bruges højttalerkabel af god kvalitet med polaritetsmærkning. Kablesiden med fordybning eller anden mærkning bruges normalt som plus-leder.

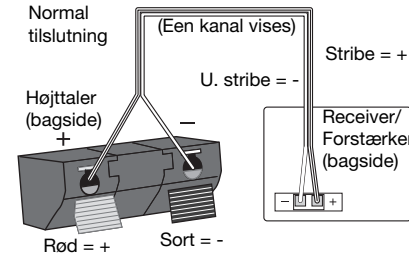
NB: Du kan også kontakte din lokale JBL forhandler om valg og tilslutning af højttalerkabler.

1. 6 mm af kabelender afisoleres
2. Tryk terminalen
3. Den afisolerede kabelende føres ind; Slip terminalen



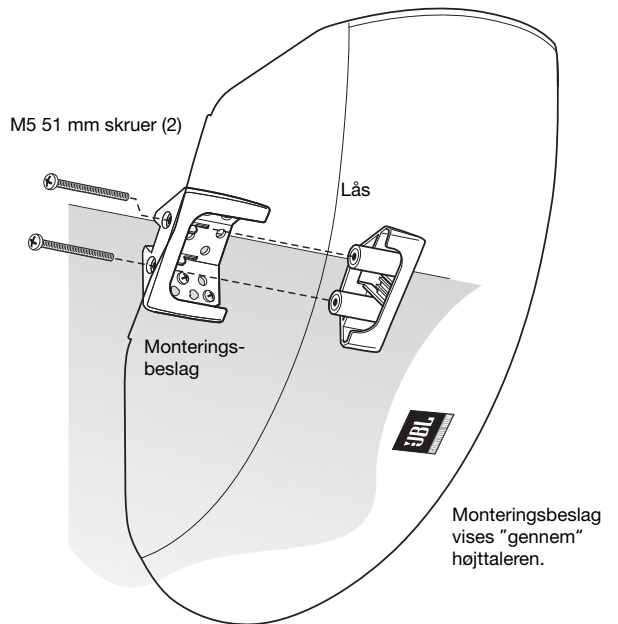
Højttalerterminalerne er farvekodet og kan tilsluttes på forskellig vis. Den mest almindelige metode vises i tegningen til venstre. For at sikre korrekt polaritet, tilsluttes plus-terminal bagpå forstærker/receiver til tilsvarende røde plus-terminal på højttaleren som vist. Minus-terminal bagpå forstærker/receiver tilsluttes tilsvarende sorte minus-terminal på højttaleren. Se brugsvejledningen til din forstærker/receiver og TV for at bekræfte tilslutningsmetoder.

VIGTIGT: Polaritet skal være korrekt (altid plus-til-plus og minus-til-minus) ved højttalertilslutning. Forkert polaritet medfører forringet stereoperspektiv og svækket bas.

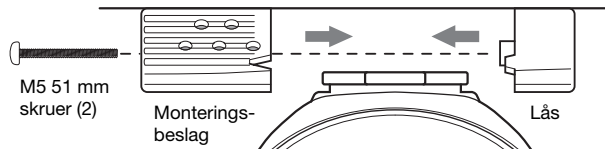
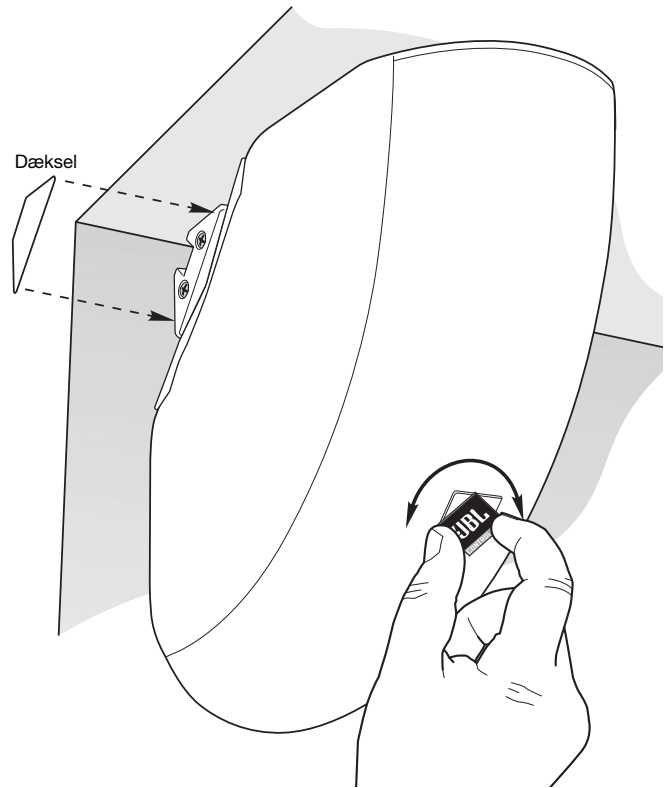


Illustrationen viser tilslutning med korrekt polaritet for en kanal ved stereo eller surround-system.

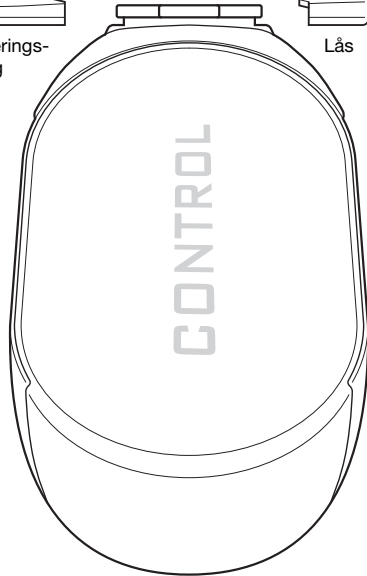
4. Monteringsbeslaget er beregnet til at fastholde JBL Control NOW ved at fæstne låsen med to skruer gennem bunden af beslaget. JBL Control NOW føres ned på beslaget som vist. Beslaget bærer højttalerens vægt. Låsen sættes på det samlede beslag. Låsen fæstnes ved at føre de to medfølgende M5 51 mm skruer op gennem beslagets underside og stramme dem.



5. For korrekt orientering af JBL logo, trækkes logoet lidt ud fra fronten og drejes. JBL logoet holdes på plads af en fjeder. Papir fjernes fra dækslerne som fæstnes på siderne af beslaget.



Illustrationen viser højttaleren set nedefra.



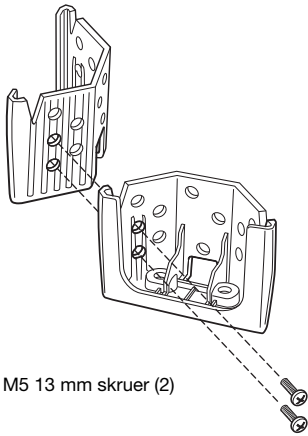
HALVCIRKEL VÆGMONTERING (VANDRET ELLER LODRET)

NB: Du skal beslutte om højttalerne ønskes tilsluttet som enkelt-kanal eller som to separate kanaler og følge de relevante instruktioner på de følgende sider.

TILSLUTNING SOM ENKELT-KANAL

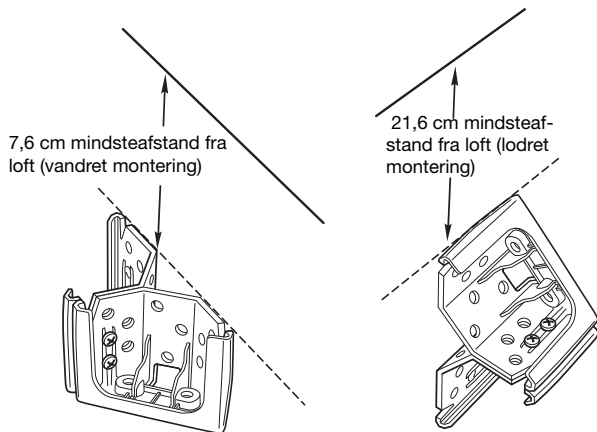
ADVARSEL

Korrekt valg og brug af monteringsdele (findes i byggemarked) til sikker vægmontering af højttalerne er brugerens ansvar. JBL Control NOW er beregnet til let installation. Men hvis du ikke fuldt og helt kan forstå og følge instruktioner i denne brugsvejledning, bør installationen overlades til forhandler eller en kvalificeret installatør. El-værktøj bør ikke bruges i forbindelse med installationen. El-værktøj kan overspænde skruer og dermed skade fæstninger eller andre dele og tilbehør, som kan svækkes med risiko for funktionssvigt. En beskadiget eller ødelagt fæstning virker måske ikke som beregnet og kan medføre usikker installation.

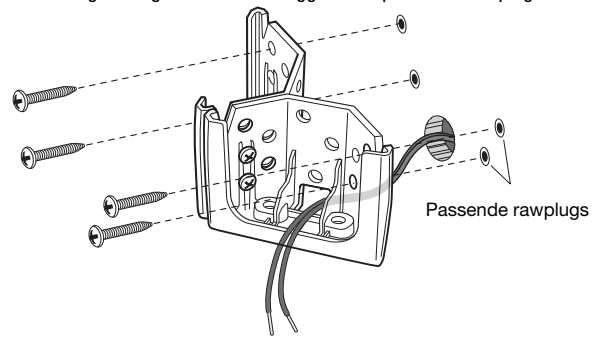


1. To hjørne/vægbeslag samles med to medfølgende M5 13 mm skruer som vist. Det samlede beslag fæstnes til væggen.

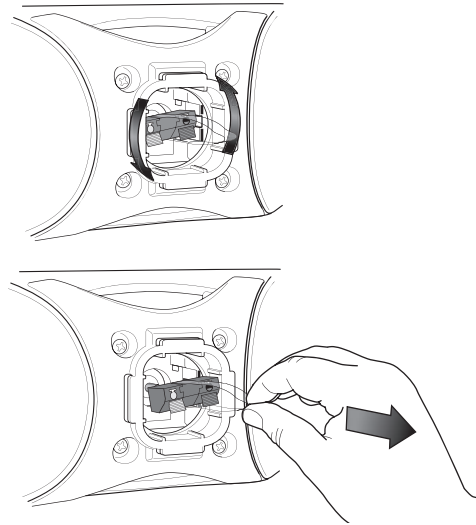
Når placering af JBL Control NOW overvejes, husk at monteringsbeslag IKKE må installeres tættere på loftet end 7,6 cm (vandret) eller 21,6 cm (lodret). Hvis beslaget placeres tættere på loftet end de angivne afstande, vil der ikke være plads nok til at JBL Control NOW kan hægtes på beslaget.



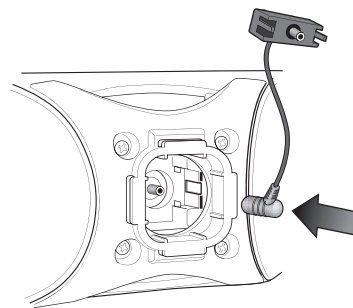
2. Monteringsbeslaget fæstnes til væggen med passende rawplugs.



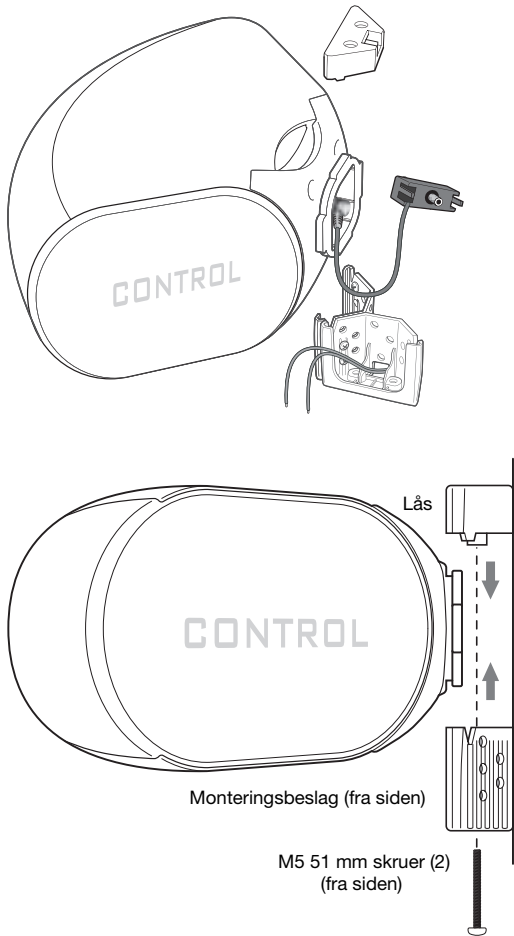
3. Terminalblokken fjernes fra bagsiden af begge højttalere. Terminalblokken drejes med en let vridning mod uret. Tag fat i det klare plaststykke og træk terminalblokken ud, som vist.



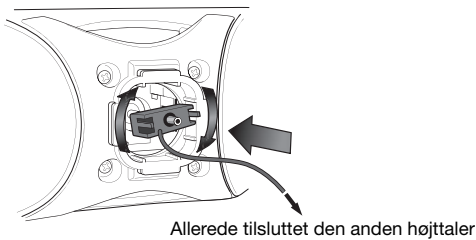
4. Den lille ende af en kabeladaptor tilsluttes bagpå højttaleren, som vist.



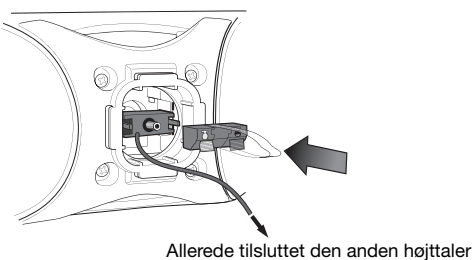
5. Monteringsbeslaget er beregnet til at fastholde JBL Control NOW ved at fæstne låsen med to skruer gennem bunden af beslaget. Den løse ende af kabeladptoren føres gennem kabelskjulåbning i monteringsbeslaget. Højtalerens bagkant hægtes på beslaget, som vist. Beslaget bærer højtalerens vægt. Låsen sættes på det samlede beslag. Låsen fæstnes ved at føre de to medfølgende M5 51 mm skruer op gennem beslagets underside og stramme dem.



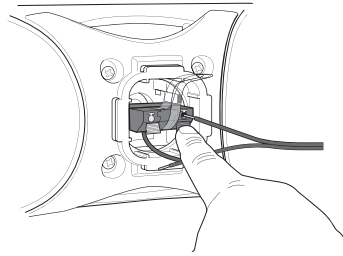
6. Den store ende af kabeladptoren tilsluttes bagsiden af den anden højtaler i installationen. Kabeladptoren føres ind i højtalerens bagside på en skrå vinkel og drejes med uret.



7. Terminalblokken tilsluttes bagsiden af kabeladptoren. Den går på plads med et klik.



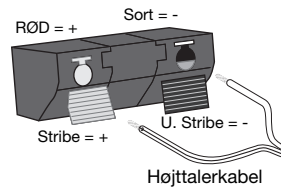
8. Højtalerkabler tilsluttes terminalblokken.



VIGTIGT: Alt udstyr skal være slukket før kabler tilsluttes eller fjernes. Ved højtalertilslutning, bruges højtalerkabel af god kvalitet med polaritetsmærkning. Kabelsiden med fordybning eller anden mærkning bruges normalt som plus-leder.

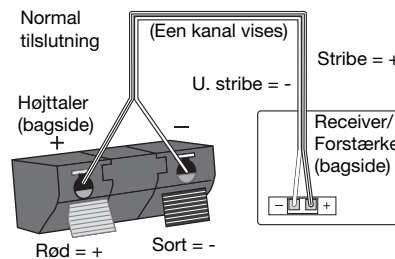
NB: Du kan også kontakte din lokale JBL forhandler om valg og tilslutning af højtalerkabler.

1. 6 mm af kabelender afisoleres
2. Tryk terminalen
3. Den afisolerede kabelende føres ind; Slip terminalen



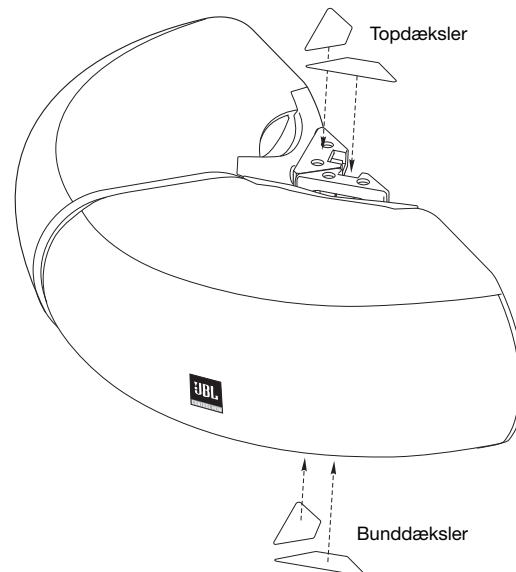
Højtalerterminalerne er farvekodet og kan tilsluttes på forskellig vis. Den mest almindelige metode vises i tegningen til venstre. For at sikre korrekt polaritet, tilsluttes plus-terminal bagpå forstærker/receiver til tilsvarende røde plus-terminal på højtaleren som vist. Minus-terminal bagpå forstærker/receiver tilsluttes tilsvarende sorte minus-terminal på højtaleren. Se brugsvejledningen til din forstærker/receiver og TV for at bekræfte tilslutningsmetoder.

VIGTIGT: Polaritet skal være korrekt (altid plus-til-plus og minus-til-minus) ved højtalertilslutning. Forkert polaritet medfører forringet stereoperspektiv og svækket bas.



Illustrationen viser tilslutning med korrekt polaritet for een kanal ved stereo eller surroundsystem.

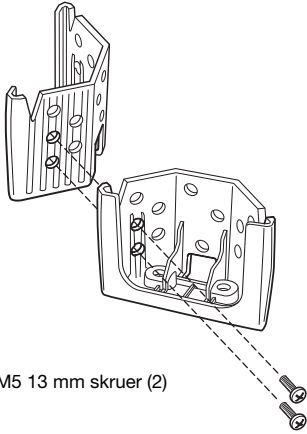
9. For korrekt orientering af JBL logo, trækkes logoet lidt ud fra fronten og drejes. JBL logoet holdes på plads af en fjeder. Papir fjernes fra dækslerne som fæstnes på over- og underside af beslaget.



TILSLUTNING SOM TO KANALER

ADVARSEL

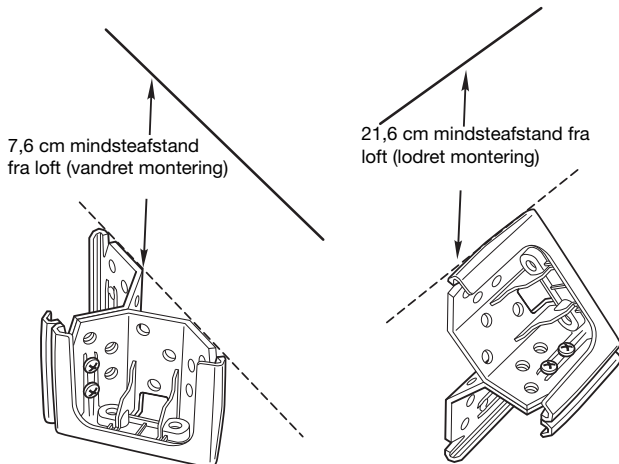
Korrekt valg og brug af monteringsdele (findes i byggemarked) til sikker vægmontering af højttalerne er brugerens ansvar. JBL Control NOW er beregnet til let installation. Men hvis du ikke fuldt og helt kan forstå og følge instruktioner i denne brugsvejledning, bør installationen overlades til forhandler eller en kvalificeret installatør. El-værktøj bør ikke bruges i forbindelse med installationen. El-værktøj kan overspænde skruer og dermed skade fæstninger eller andre dele og tilbehør, som kan svækkes med risiko for funktionssvigt. En beskadiget eller ødelagt fæstning virker måske ikke som beregnet og kan medføre usikker installation.



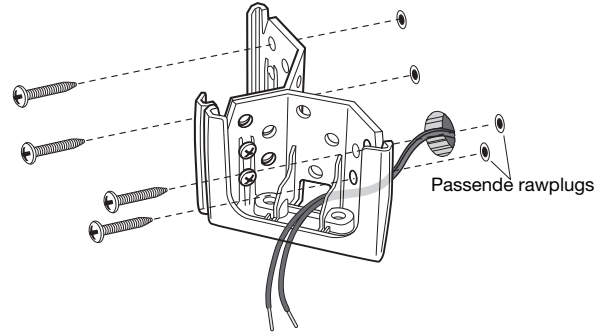
M5 13 mm skruer (2)

1. To hjørne/vægbeslag samles med to medfølgende M5 13 mm skruer som vist. Det samlede beslag fæstnes til væggen.

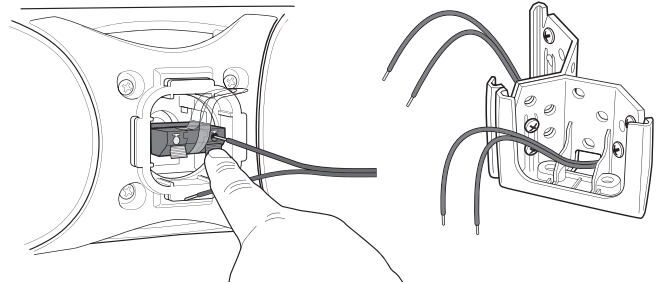
Når placering af JBL Control NOW overvejes, husk at monteringsbeslag IKKE må installeres tættere på loftet end 7,6 cm (vandret) eller 21,6 cm (Lodret). Hvis beslaget placeres tættere på loftet end de angivne afstande, vil der ikke være plads nok til at JBL Control NOW kan hænges på beslaget.



2. Monteringsbeslaget fæstnes til væggen med passende rawplugs.



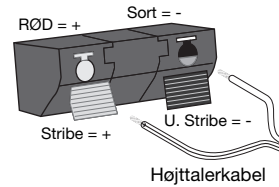
3. Højttalerkabler tilsluttes terminalerne på hver JBL Control NOW højttaler for sig.



VIGTIGT: Alt udstyr skal være slukket før kabler tilsluttes eller fjernes. Ved højttalertilslutning, bruges højttalerkabel af god kvalitet med polaritetsmærkning. Kablesiden med fordybning eller anden mærkning bruges normalt som plus-leder.

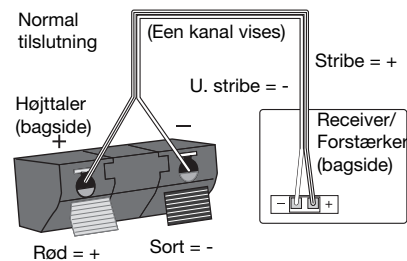
NB: Du kan også kontakte din lokale JBL forhandler om valg og tilslutning af højttalerkabler.

1. 6 mm af kabelender afsileres
2. Tryk terminalen
3. Den afsilerede kabelende føres ind; Slip terminalen



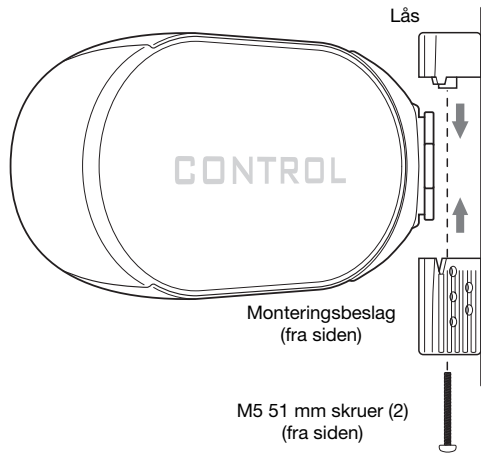
Højttalerterminalerne er farvekodet og kan tilsluttes på forskellig vis. Den mest almindelige metode vises i tegningen til venstre. For at sikre korrekt polaritet, tilsluttes plus-terminal bagpå forstærker/receiver til tilsvarende røde plus-terminal på højttaleren som vist. Minus-terminal bagpå forstærker/receiver tilsluttes tilsvarende sorte minus-terminal på højttaleren. Se brugsvejledningen til din forstærker/receiver og TV for at bekræfte tilslutningsmetoder.

VIGTIGT: Polaritet skal være korrekt (altid plus-til-plus og minus-til-minus) ved højttalertilslutning. Forkert polaritet medfører forringet stereoperspektiv og svækket bas.

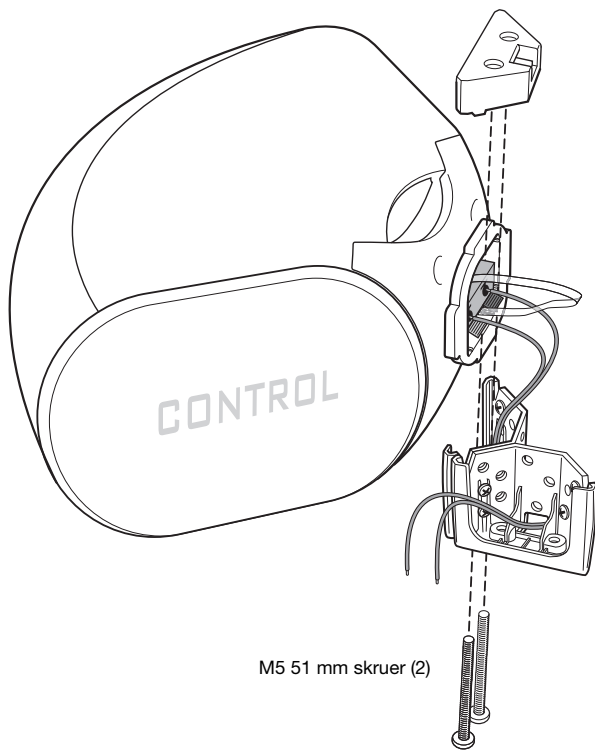
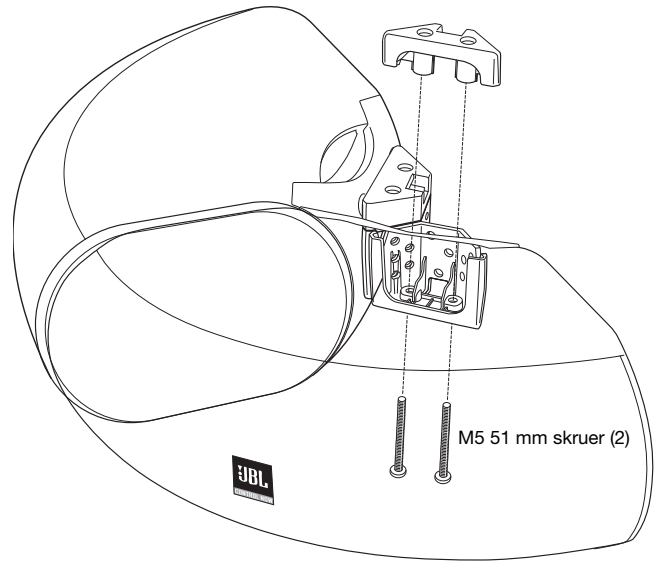


Illustrationen viser tilslutning med korrekt polaritet for een kanal ved stereo- eller surroundsystem.

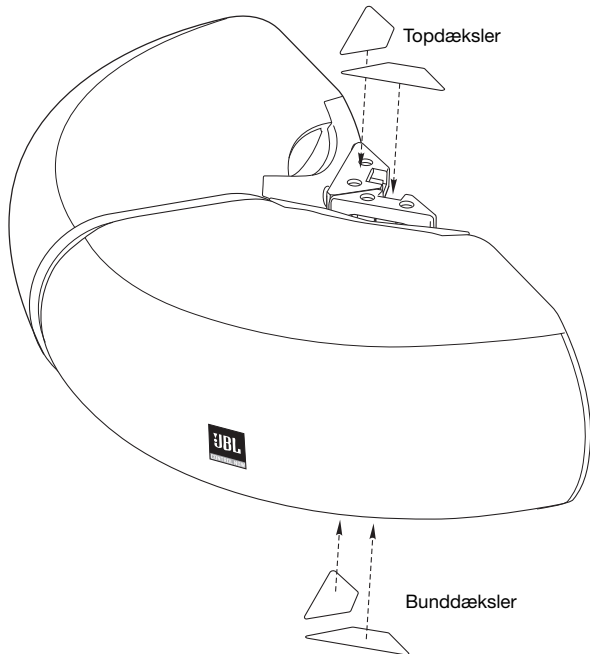
4. Monteringsbeslaget er beregnet til at fastholde JBL Control NOW ved at fæstne låsen med to skruer gennem bunden af beslaget. Beslaget bærer højttalerens vægt. Låsen sættes på det samlede beslag. Låsen fæstnes ved at føre de to medfølgende M5 51 mm skruer op gennem beslagets underside og stramme dem. Gentag med den anden højttaler.



5. Bagkanten af den anden JBL Control NOW føres ned på beslaget, som vist og højttalerne er samlet. Låsen fæstnes ved at føre de to medfølgende M5 51 mm skruer op gennem beslagets underside og stramme dem

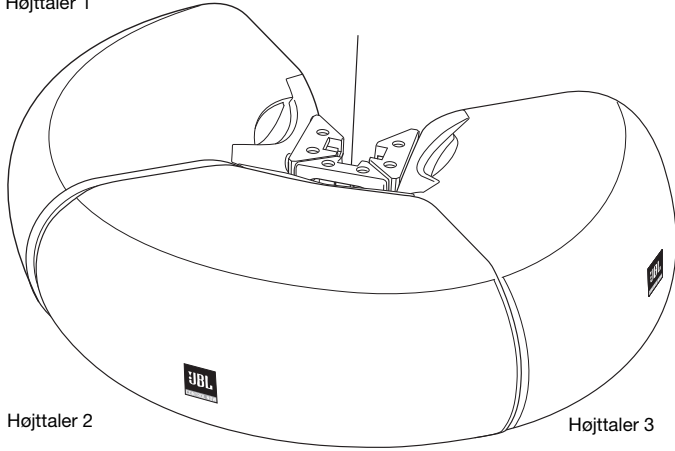


6. For korrekt orientering af JBL logo, trækkes logoet lidt ud fra fronten og drejes. JBL logoet holdes på plads af en fjeder. Papir fjernes fra dækslerne som fæstnes på over- og underside af de to beslag.



3/4-CIRKEL VÆGMONTERING

Højtaler 1



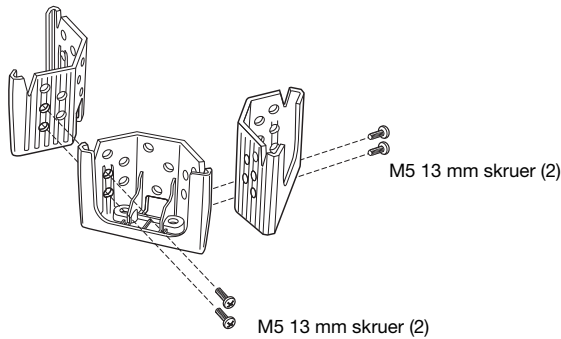
Højtaler 2

Højtaler 3

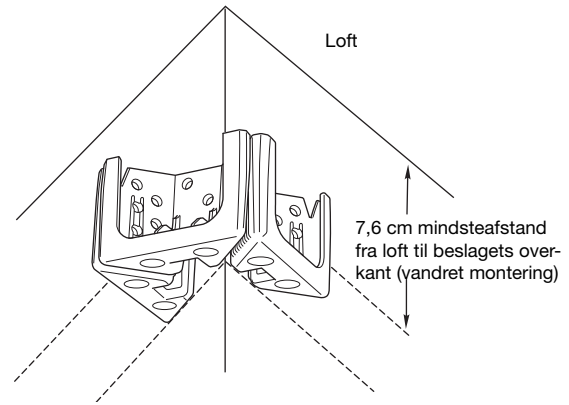
ADVARSEL

Korrekt valg og brug af monteringsdele (findes i byggemarked) til sikker vægmontering af højttalerne er brugerens ansvar. JBL Control NOW er beregnet til let installation. Men hvis du ikke fuldt og helt kan forstå og følge instruktioner i denne brugsvejledning, bør installationen overlades til forhandler eller en kvalificeret installatør. El-værktøj bør ikke bruges i forbindelse med installationen. El-værktøj kan overspænde skruer og dermed skade fæstninger eller andre dele og tilbehør, som kan svækkes med risiko for funktionssvigt. En beskadiget eller ødelagt fæstning virker måske ikke som beregnet og kan medføre usikker installation.

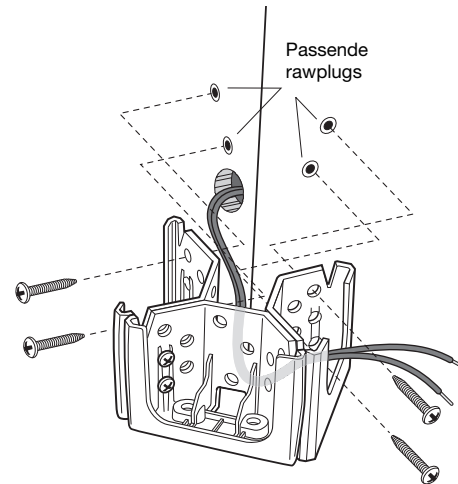
1. Tre hjørne/vægbeslag samles med fire medfølgende M5 13 mm skruer som vist. Det samlede beslag fæstnes til væggen.



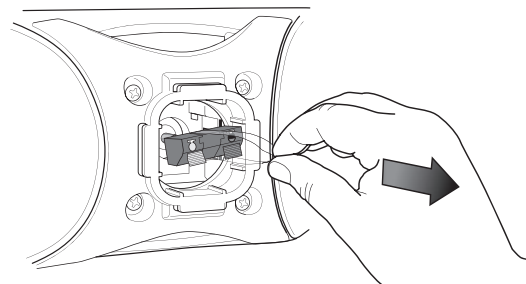
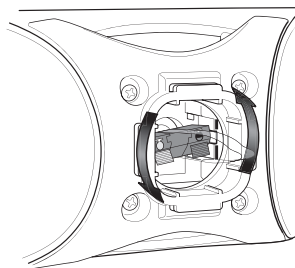
Når placering af JBL Control NOW overvejes, husk at monteringsbeslag IKKE må installeres tættere på loftet end 7,6 cm. Hvis beslaget placeres tættere på loftet, vil der ikke være plads nok til at JBL Control NOW kan hænges på beslaget.



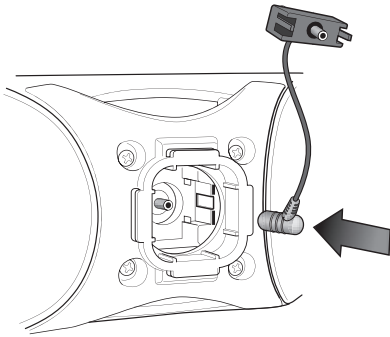
2. Monteringsbeslaget fæstnes til væggen med passende rawplugs.



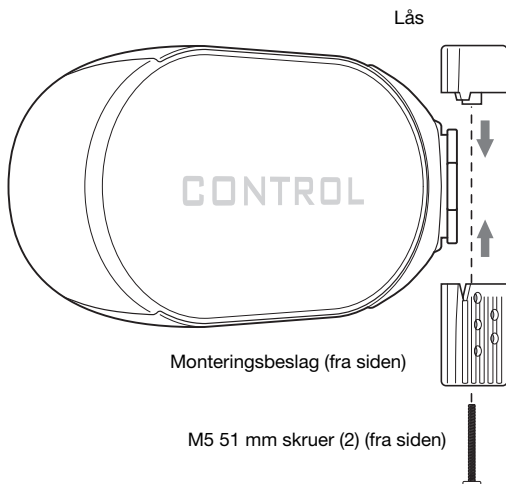
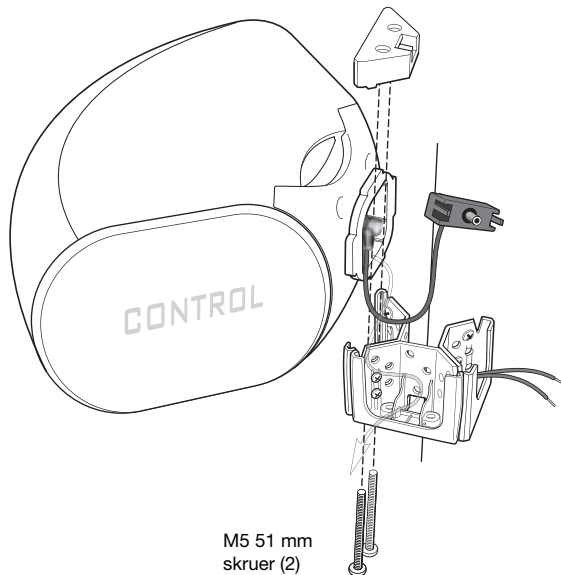
3. Terminalblokken fjernes fra bagsiden af alle tre højttalere. Terminalblokken drejes med en let vridning mod uret. Tag fat i det klare plaststykke og træk terminalblokken ud, som vist.



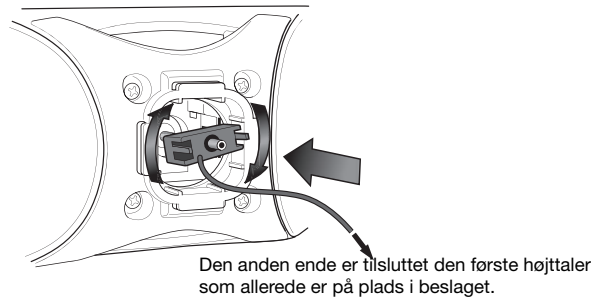
4. Den lille ende af kabeladptoren tilsluttes bagpå Højtaler 1, som vist.



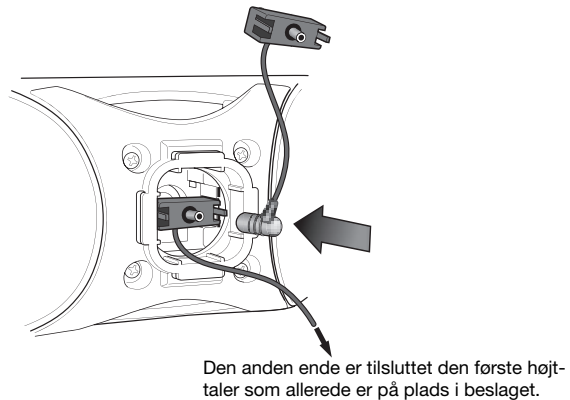
5. Monteringsbeslaget er beregnet til at fastholde JBL Control NOW ved at fæstne låsen med to skruer gennem bunden af beslaget. Den løse ende af kabeladptoren føres gennem kabelskjulåbning i monteringsbeslaget. Højtalerens bagkant føres ned på beslaget, som vist. Beslaget bærer højtalerens vægt. Låsen sættes på det samlede beslag. Låsen fæstnes ved at føre de to medfølgende M5 51 mm skruer op gennem beslagets underside og stramme dem.



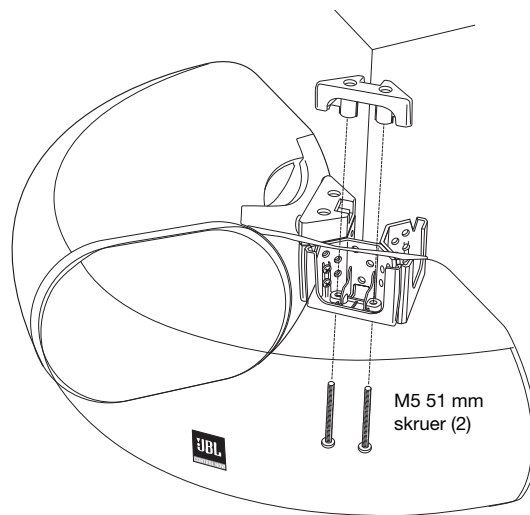
6. Den store ende af kabeladptoren som allerede er tilsluttet Højtaler 1 tilsluttes bagsiden af Højtaler 2. Kabeladptoren føres ind i højtalerens bagside på en skrå vinkel og drejes med uret.



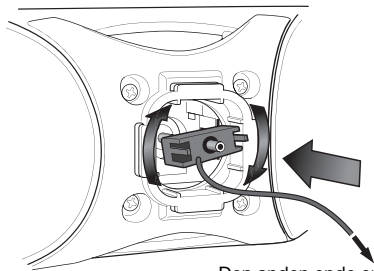
7. En anden kabeladaptor tilsluttes bagsiden af kabeladptoren i Højtaler 2, som vist.



8. Bagkanten af den anden JBL Control NOW føres ned på beslaget, som vist og højtalerne er samlet. Låsen fæstnes ved at føre de to medfølgende M5 51 mm skruer op gennem beslagets underside og stramme dem.

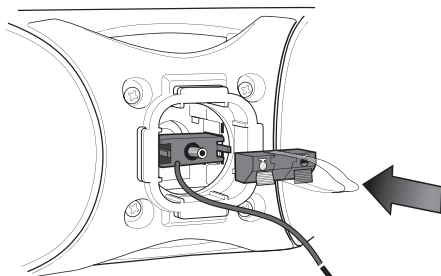


9. Den store ende af kabeladptoren som allerede er tilsluttet Højtaler 2 tilsluttes nu bagsiden af Højtaler 3. Kabeladptoren føres ind i højtalerens bagside på en skrå vinkel og drejes med uret.



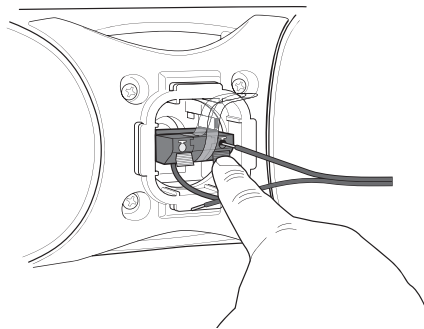
Den anden ende er tilsluttet den anden højtaler som allerede er på plads i beslaget.

10. Terminalblokken tilsluttes bagsiden af den anden kabeladaptor. Den går på plads med et klik. Den anden ende af kabeladptoren er allerede tilsluttet Højtaler 2 som allerede er på plads i beslaget.



Den anden ende er tilsluttet den anden højtaler som allerede er på plads i beslaget.

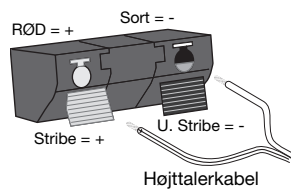
11. Højtalerkabler tilsluttes terminalerne. Højtaler 3 sættes på plads i beslaget.



VIGTIGT: Alt udstyr skal være slukket før kabler tilsluttes eller fjernes. Ved højtalertilslutning, bruges højtalerkabel af god kvalitet med polaritetsmærkning. Kabelsiden med fordybning eller anden mærkning bruges normalt som plus-leder

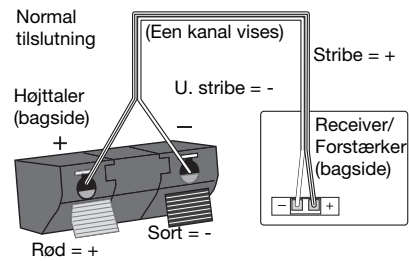
NB: Du kan også kontakte din lokale JBL forhandler om valg og tilslutning af højtalerkabler.

1. 6 mm af kabelender afisoleres
2. Tryk terminalen
3. Den afisolerede kabelende føres ind; Slip terminalen



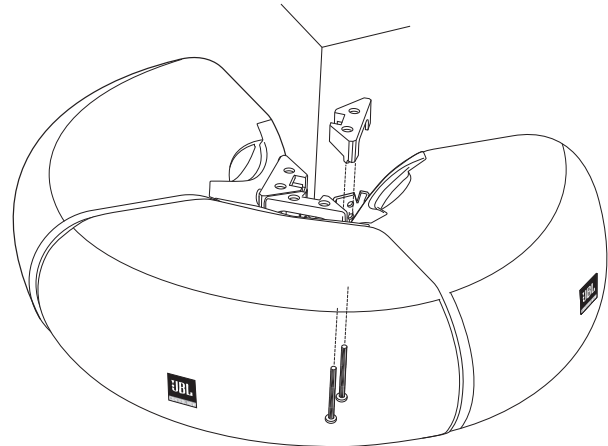
Højtalerterminalerne er farvekodet og kan tilsluttes på forskellig vis. Den mest almindelige metode vises i tegningen til venstre. For at sikre korrekt polaritet, tilsluttes plus-terminal bagpå forstærker/receiver til tilsvarende røde plus-terminal på højtaleren som vist. Minus-terminal bagpå forstærker/receiver tilsluttes tilsvarende sorte minus-terminal på højtaleren. Se brugsvejledningen til din forstærker/receiver og TV for at bekræfte tilslutningsmetoder.

VIGTIGT: Polaritet skal være korrekt (altid plus-til-plus og minus-til-minus) ved højtalertilslutning. Forkert polaritet medfører forringet stereoperspektiv og svækket bas.

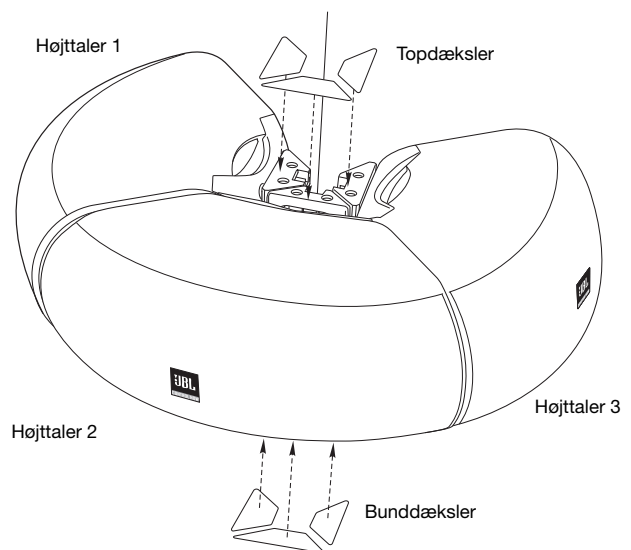


Illustrationen viser tilslutning med korrekt polaritet for een kanal ved stereo- eller surroundsystem.

12. Bagkanten af den tredje JBL Control NOW føres ned på beslaget, som vist og højtalerne er samlet. Låsen fæstnes ved at føre de to medfølgende M5 51 mm skruer op gennem beslagets underside og stramme dem.



13. For korrekt orientering af JBL logo, trækkes logoet lidt ud fra fronten og drejes. JBL logoet holdes på plads af en fjeder. Papir fjernes fra dækslerne som fæstnes på over- og underside af de tre beslag.

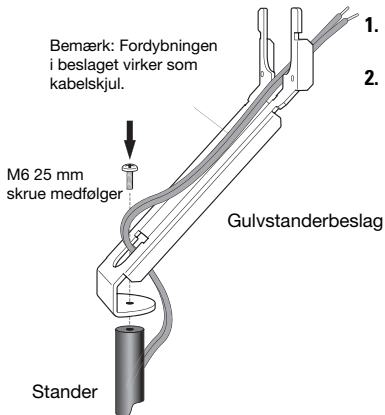


MONTERING PÅ GULVSTANDER

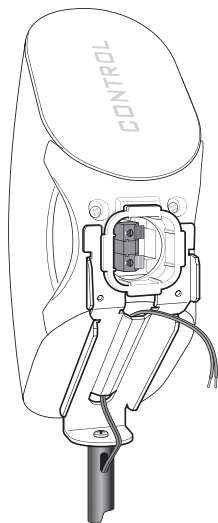
VIGTIG SIKKERHEDSNOTE:

ADVARSEL

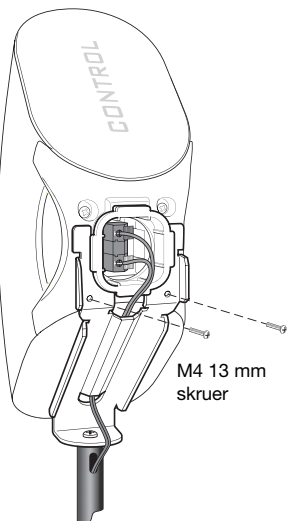
De medfølgende gulvstander adaptere gør det muligt at installere JBL Control NOW og JBL Control Now AW højttalere med gulvstandere fra forskellige producenter. Fordi der kan være stort udsving i forskellige gulvstanderes bæreevne og stabilitet, er det brugerens ansvar at sikre at der vælges gulvstander som kan håndtere højttalernes vægt og størrelse på sikker og stabil vis. JBL, Inc. fralægger sig ethvert ansvar for udvælgelse af egnede gulvstandere og/eller kompatibilitet mellem den valgte gulvstander og det medfølgende gulvstanderbeslag.



1. Standerbeslaget fæstnes til standeren med M6 25 mm skrue som vist.
2. Kabel føres som vist.



3. JBL Control NOW højttaler placeres på beslaget på standeren, som vist.

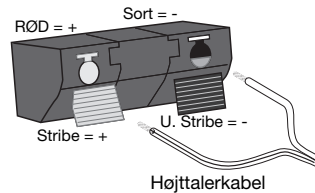


4. JBL Control NOW fæstnes til beslaget med de medfølgende M4 13 mm skruer.
5. Kabler tilsluttes.

VIGTIGT: Alt udstyr skal være slukket før kabler tilsluttes eller fjernes. Ved højttalertilslutning, bruges højttalerkabel af god kvalitet med polaritetsmærkning. Kablesiden med fordybning eller anden mærkning bruges normalt som plus-leder.

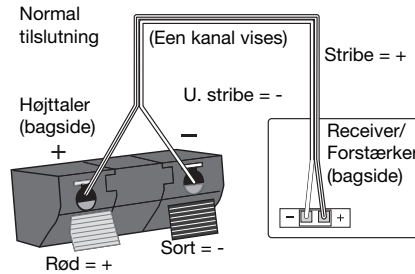
NB: Du kan også kontakte din lokale JBL forhandler om valg og tilslutning af højttalerkabler.

1. 6 mm af kabelender afisoleres
2. Tryk terminalen
3. Den afisolerede kabelende føres ind; Slip terminalen

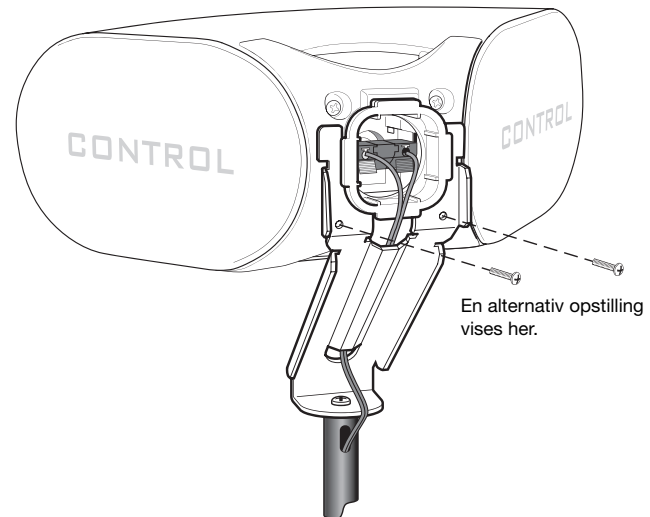


Højttalerterminalerne er farvekodet og kan tilsluttes på forskellig vis. Den mest almindelige metode vises i tegningen til venstre. For at sikre korrekt polaritet, tilsluttes plus-terminal bagpå forstærker/receiver til tilsvarende røde plus-terminal på højttaleren som vist. Minus-terminal bagpå forstærker/receiver tilsluttes tilsvarende sorte minus-terminal på højttaleren. Se brugsvejledningen til din forstærker/receiver og TV for at bekræfte tilslutningsmetoder.

VIGTIGT: Polaritet skal være korrekt (altid plus-til-plus og minus-til-minus) ved højttalertilslutning. Forkert polaritet medfører forringet stereoperspektiv og svækket bas.



Illustrationen viser tilslutning med korrekt polaritet for een kanal ved stereo- eller surroundsystem.



SAMLET LOFTSMONTERING AF 4 HØJTTALERE MED PMB STANGBESLAG

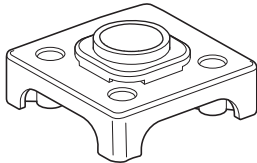
ADVARSEL

JBL Control NOW PMB stangbeslag gør det muligt at installere JBL Control NOW og JBL Control Now AW højttalere med forskelligt udstyr til loftsmontering fra flere producenter. Fordi der kan være stort udsving i forskellige stangsystemers bæreevne, stangdiameter og monteringsystem, er det brugerens ansvar at sikre at der vælges stangmonteringsudstyr som er velegnet til korrekt og sikker brug sammen med PMB beslaget og som kan håndtere højttalernes vægt og størrelse på sikker og stabil vis. JBL, Inc. fralægger sig ethvert ansvar for udvælgelse af stangmonteringsdele og/eller kompatibilitet mellem det valgte stangmonteringsudstyr og JBL Control NOW PMB beslaget.

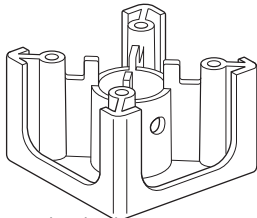
UDPAKNING AF BESLAG OG KABELSÆT

Beslag og kabelsæt pakkes forsigtigt ud. Mistanke om transportskade meldes straks til forhandler eller speditør. Emballage og pakkematerialer opbevares til fremtidig brug. Pakken åbnes og der kontrolleres at følgende dele er til stede:

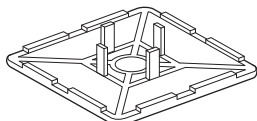
Indhold:



Lås til stangbeslag



Stangmonteringsbeslag



Dæksel til stangmonteringsbeslag



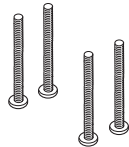
Adaptor til mindre stangdiameter



Splitpind

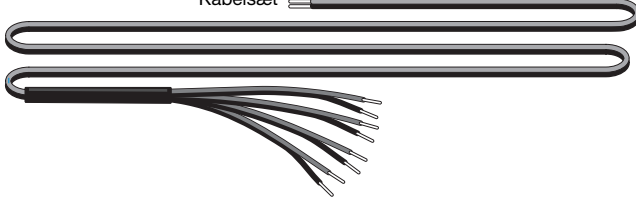


Gaffelbolt

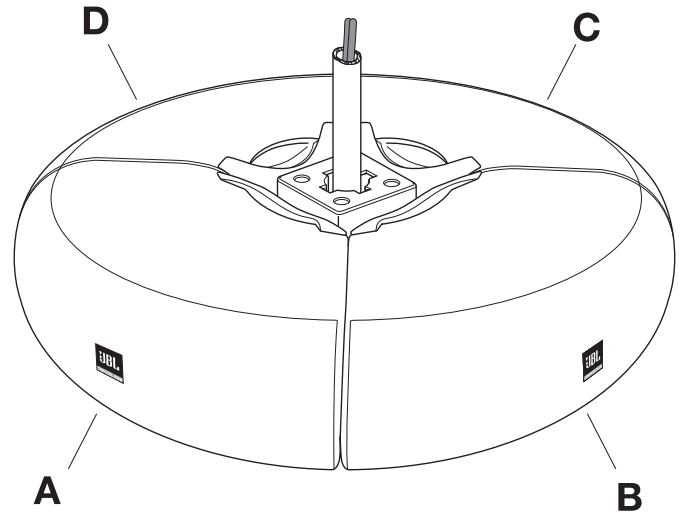


(4) M5 51 mm skruer

Kabelsæt



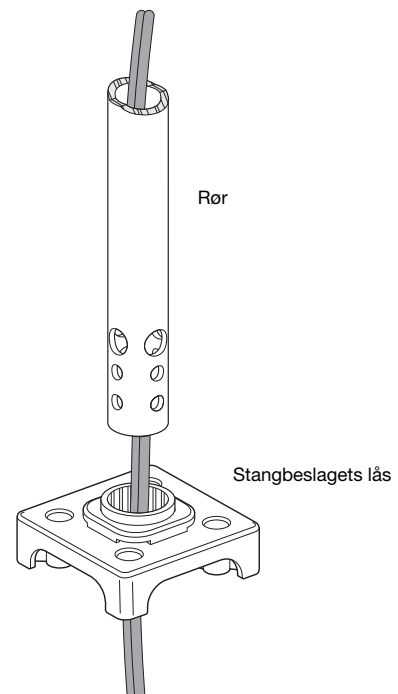
HØJTTALEROVERSIGT



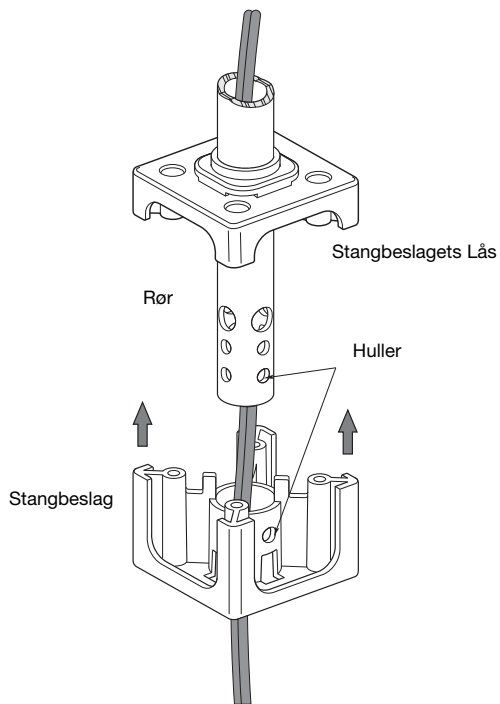
MONTERING AF STANG TIL STANGBESLAG

(VED STØRRE RØRDIAMETER)

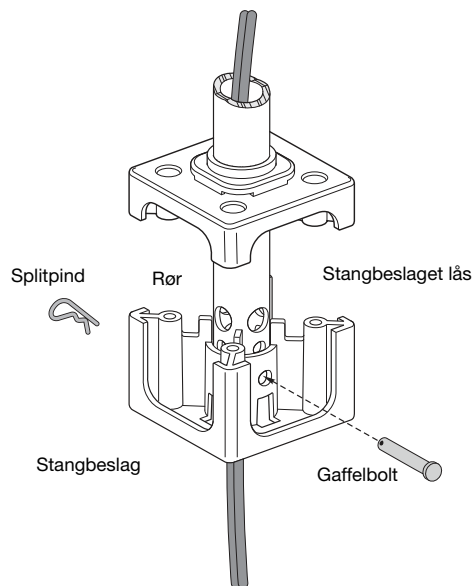
1. Kabel føres gennem røret. Røret føres gennem beslagets lås.



2A. Stangbeslaget føres op på røret, så hullerne i beslaget passer med hullerne på røret.



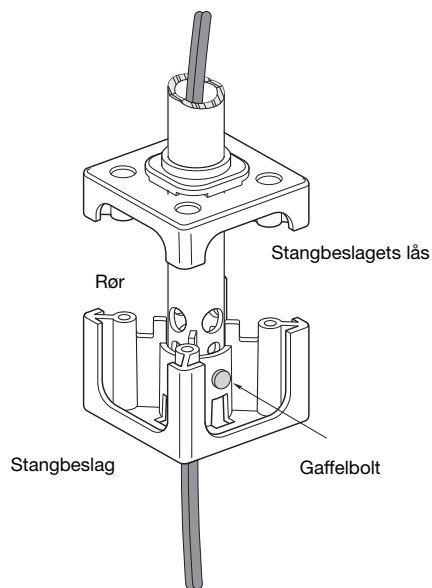
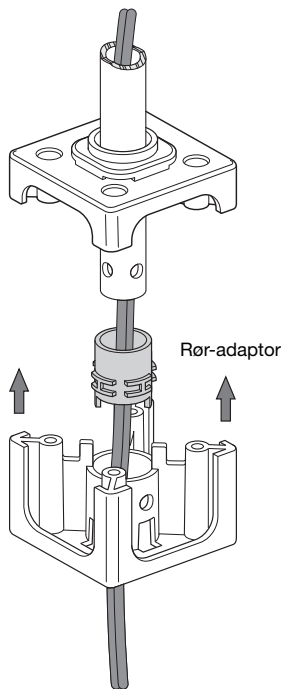
3. Gaffelbolten føres gennem hullerne i stangbeslag og rør. Gaffelbolten fastnes ved at føre splitpinden gennem hullet i gaffelbolten.



4. Stangbeslaget kan nu bære højttalernes vægt.

(VED RØR MED MINDRE DIAMETER)

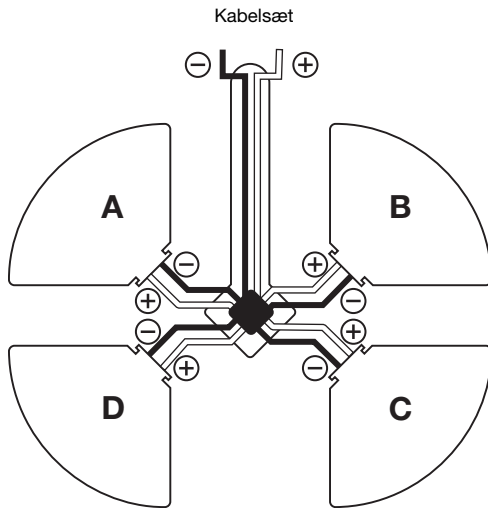
2B. Ved smallere rør, bruges adaptoren når kabel føres ned gennem stangbeslagets lås. Dette er med til at afstive røret.



HØJTTALERKABEL

Der er fire mulige måder at tilslutte JBL Control NOW med stangbeslaget.

1. Med det medfølgende kabelsæt tilsluttes højttalerne som een kanal.

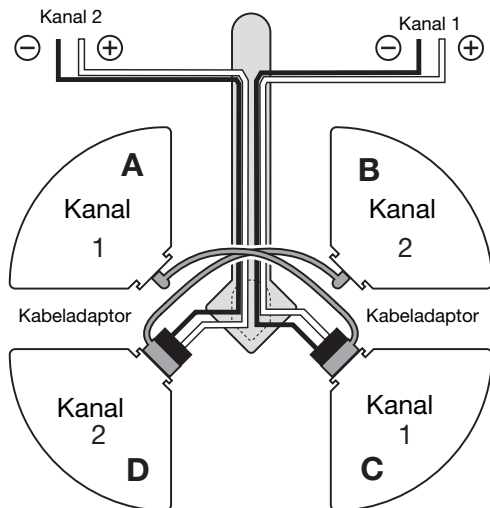


Enkelt-kanals tilslutning

2. Med de medfølgende Kabeladaptorer tilsluttes højttalerne som to kanaler.

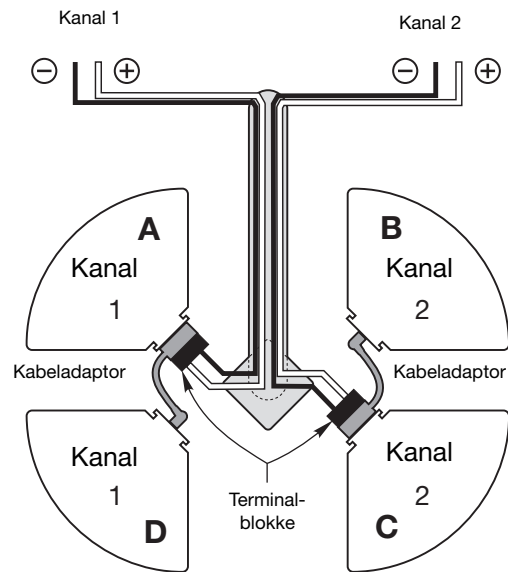
NB: Der er to muligheder for to-kanals tilslutning.

2A. Jævn lydspredning - Denne tilslutning giver jævn lydspredning fra begge kanaler. Denne metode passer bedst i større rum.



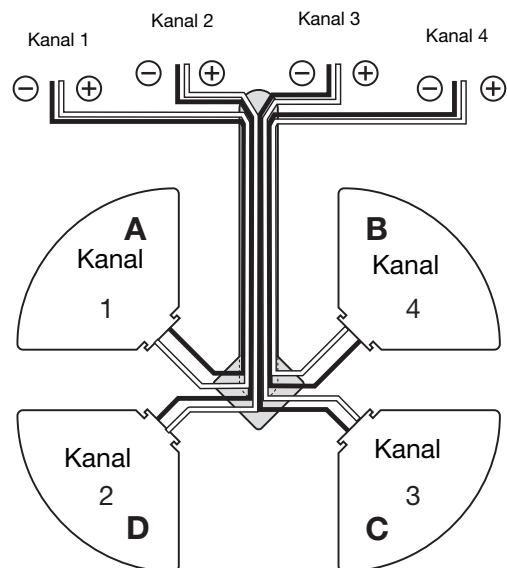
2-kanals tilslutning for jævn lydspredning.

2B. Stereo lydspredning - Denne tilslutning er egnet til et mindre surround/stereo opstilling.



2-kanals tilslutning for stereo lydspredning.

3. Med 4 sæt kabler tilsluttes højttalerne som 4 kanaler.

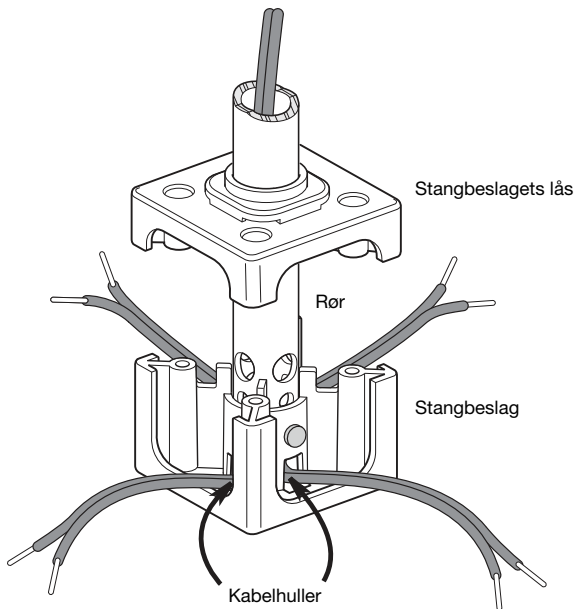


4-kanals kabeltilslutning.

ENKELT-KANALS TILSLUTNING

1. Det medfølgende kabelsæt bruges. Kabelsættet føres ned gennem røret; de fire kabelpar føres ud gennem kabelhullerne, som vist.

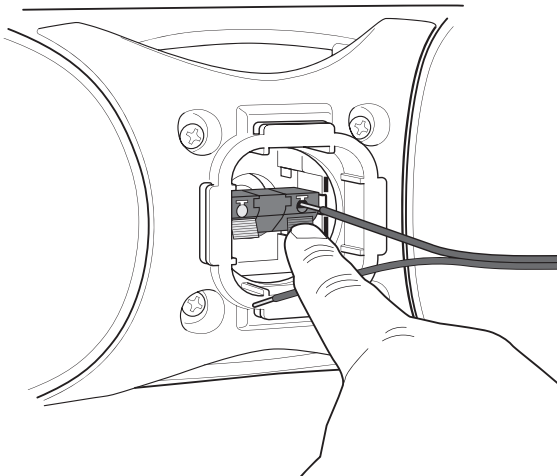
NB: Metoden er egnet til rør med både stor og lille diameter. Rør med stor diameter vises her.



Enkelt-kanals tilslutning.

NB: Metoden er egnet til rør med både stor og lille diameter. Rør med stor diameter vises her.

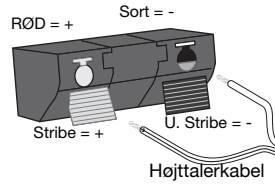
2. Kabler tilsluttes terminalerne på hver højttaler som vist. Højttaleren placeres på monteringsbeslaget, som vist i trin 6 om installation af monteringsbeslag. Derefter vendes tilbage til installationsmetoderne og installationen fortsætter.



VIGTIGT: Alt udstyr skal være slukket før kabler tilsluttes eller fjernes. Ved højttalertilslutning, bruges højttalerkabel af god kvalitet med polaritetsmærkning. Kabelsiden med fordybning eller anden mærkning bruges normalt som plus-leder.

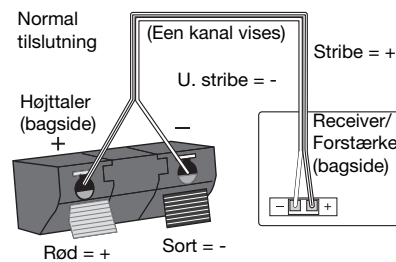
NB: Du kan også kontakte din lokale JBL forhandler om valg og tilslutning af højttalerkabler.

1. 6 mm af kabelender afisoleres
2. Tryk terminalen
3. Den afisolerede kabelende føres ind; Slip terminalen



Højttalerterminalerne er farvekodet og kan tilsluttes på forskellig vis. Den mest almindelige metode vises i tegningen til venstre. For at sikre korrekt polaritet, tilsluttes plus-terminal bagpå forstærker/receiver til tilsvarende røde plus-terminal på højttaleren som vist. Minus-terminal bagpå forstærker/receiver tilsluttes tilsvarende sorte minus-terminal på højttaleren. Se brugsvejledningen til din forstærker/receiver og TV for at bekræfte tilslutningsmetoder.

VIGTIGT: Polaritet skal være korrekt (altid plus-til-plus og minus-til-minus) ved højttalertilslutning. Forkert polaritet medfører forringet stereoperspektiv og svækket bas.

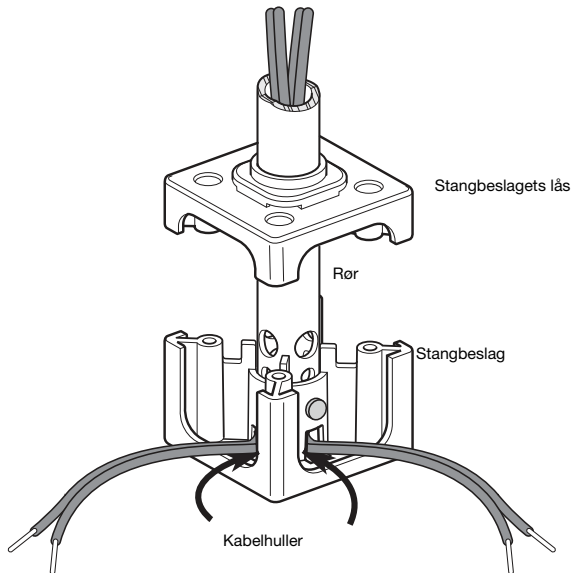


Illustrationen viser tilslutning med korrekt polaritet for een kanal ved stereo- eller surroundsystem.

2-KANALS TILSLUTNING FOR JÆVN LYDSPREDNING

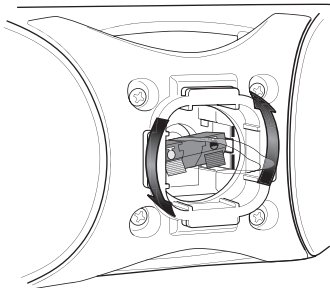
1. Denne tilslutning bruges for at opnå jævn lydfordeling gennem begge kanaler. To sæt højttalerkabler føres ud gennem to kabelhuller i stangbeslaget, som vist.

NB: Metoden er egnet ved rør af både stor og lille diameter. Rør med stor diameter vises her.

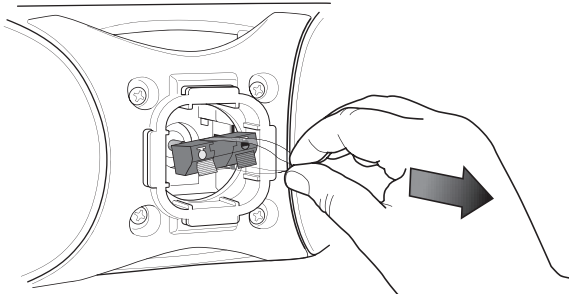


2-kanals tilslutning for jævn lydspredning.

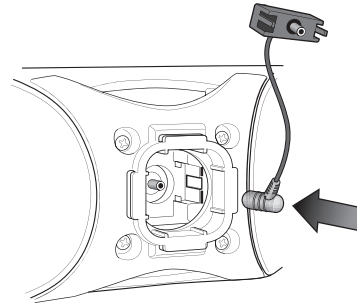
2. Terminalblokken fjernes fra bagsiden af alle fire højttalere. Terminalblokken fjernes ved en let vridning mod uret, som vist.



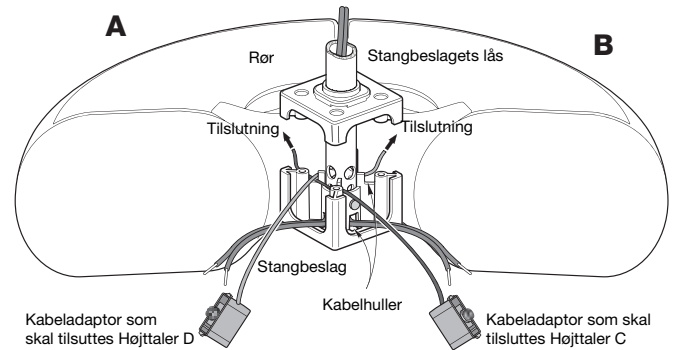
Tag fat i det klare plaststykke og træk terminalblokken ud, som vist.



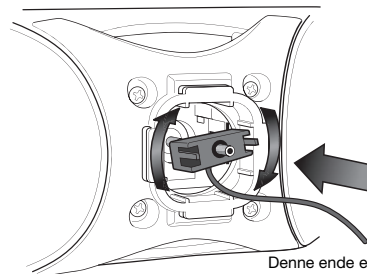
3. Den lille ende af kabeladptoren tilsluttes bagpå Højttalerne A og B, som vist.



4. Højttalerne A og B sættes på stangbeslaget, som vist. Kabel til kabeladptorerne føres gennem kabelhullerne, som vist.

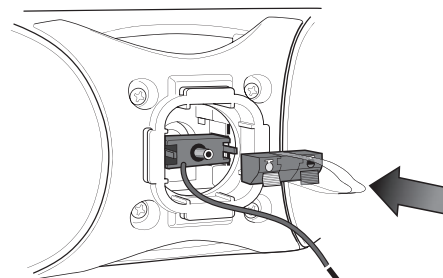


5. Den store ende af kabeladptoren som allerede er tilsluttet Højttaler A tilsluttes bagsiden af Højttaler C. Kabeladptoren føres ind i højttalerens bagside på en skrå vinkel og drejes med uret.



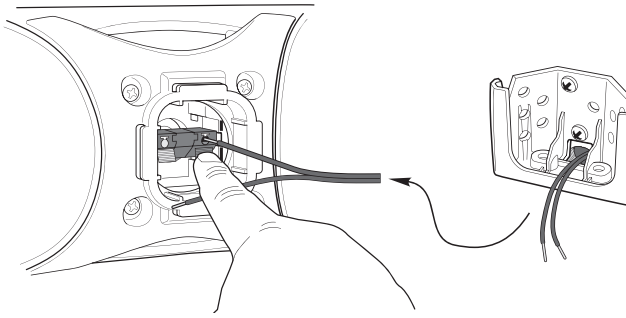
Denne ende er tilsluttet Højttaler A.

6. Terminalblokken tilsluttes bagsiden af kabeladptoren, som vist. Den går på plads med et klik.



Denne ende er tilsluttet Højttaler A.

7. Højtalerkabler tilsluttes terminalerne og højttaleren monteres på stangbeslaget. Gentag med Højtaler D. Vend tilbage til installationsmetoderne og installationen fortsætter.

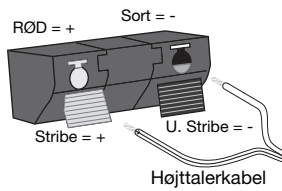


VIGTIGT: Alt udstyr skal være slukket før kabler tilsluttes eller fjernes. Ved højtalertilslutning, bruges højtalerkabel af god kvalitet med polaritetsmærkning. Kabelsiden med fordybning eller anden mærkning bruges normalt som plus-leder.

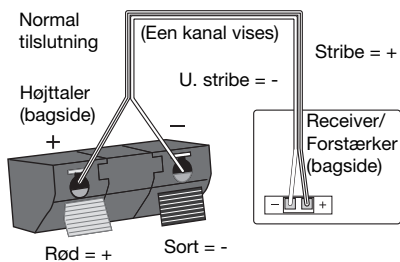
NB: Du kan også kontakte din lokale JBL forhandler om valg og tilslutning af højtalerkabler.

1. 6 mm af kablet afisoleres
2. Tryk terminalen
3. Den afisolerede kablet føres ind; Slip terminalen

Højtalerterminalerne er farvekodet og kan tilsluttes på forskellig vis. Den mest almindelige metode vises i tegningen til venstre. For at sikre korrekt polaritet, tilsluttes plus-terminal bagpå forstærker/receiver til tilsvarende røde plus-terminal på højttaleren som vist. Minus-terminal bagpå forstærker/receiver tilsluttes tilsvarende sorte minus-terminal på højttaleren. Se brugsvejledningen til din forstærker/receiver og TV for at bekræfte tilslutningsmetoder.



VIGTIGT: Polaritet skal være korrekt (altid plus-til-plus og minus-til-minus) ved højtalertilslutning. Forkert polaritet medfører forringet stereoperspektiv og svækket bas.

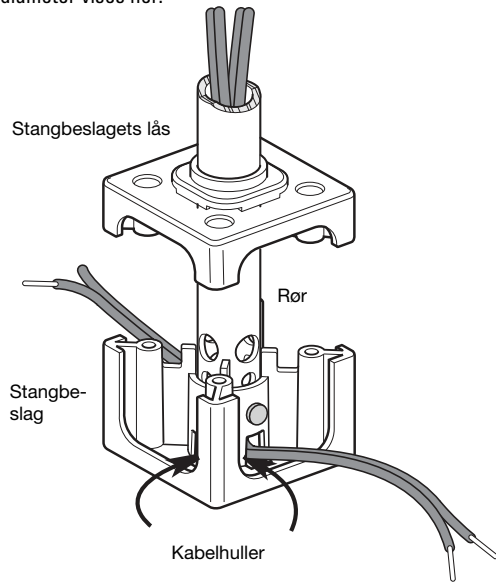


Illustrationen viser tilslutning med korrekt polaritet for een kanal ved stereo- eller surroundsystem.

2-KANALS STEREOTILSLUTNING

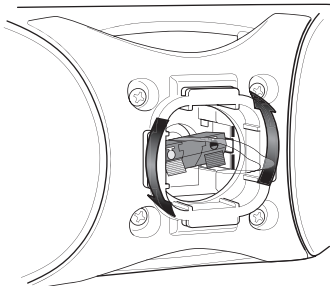
1. Denne tilslutning er velegnet til en mindre surround/stereo opstilling. To sæt højttalerkabler føres ud gennem to kabelhuller i modsatte sider af stangbeslaget, som vist.

NB: Metoden er egnet ved rør af både stor og lille diameter. Rør med stor diameter vises her.

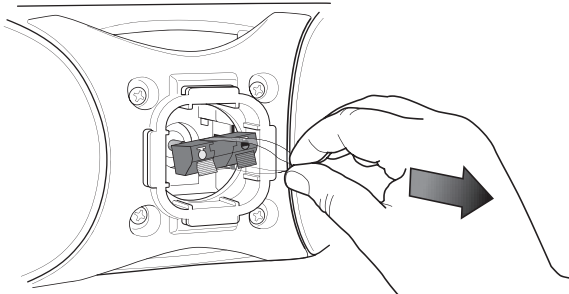


2-kanals tilslutning for stereo lydspredning.

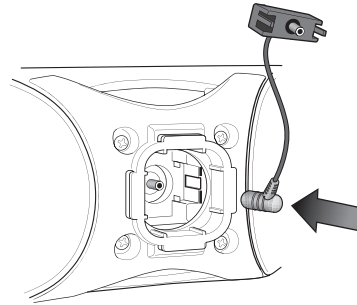
2. Terminalblokken fjernes fra bagsiden af alle fire højttalere. Terminalblokken fjernes ved en let vridning mod uret, som vist.



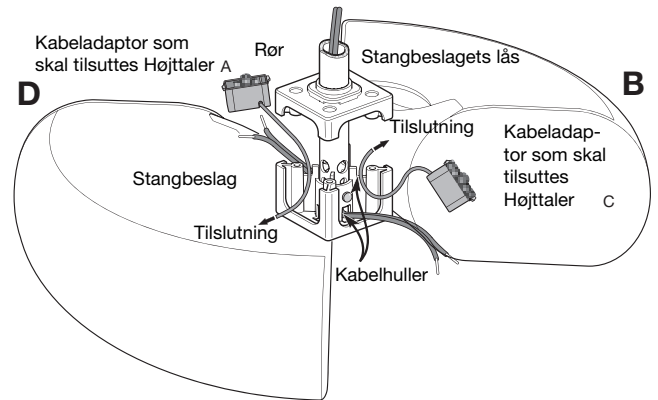
Tag fat i det klare plaststykke og træk terminalblokken ud, som vist.



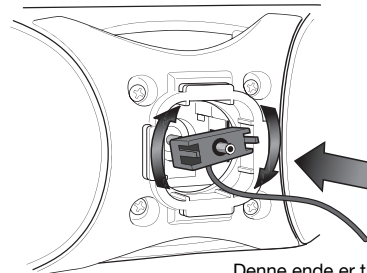
3. Den lille ende af kabeladptoren tilsluttes bagpå Højtalerne D og B, som vist.



4. Når tilslutningerne er på plads, sættes Højtalerne D og B på stangbeslaget, som vist. Kabel til kabeladptorerne føres gennem kabelhullerne, som vist.

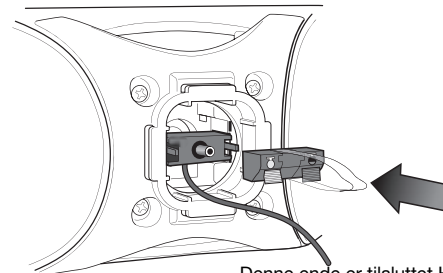


5. Den store ende af kabeladptoren som allerede er tilsluttet Højtaler B tilsluttes bagsiden af Højtaler C. Kabeladptoren føres ind i højttalerens bagside på en skrå vinkel og drejes med uret.



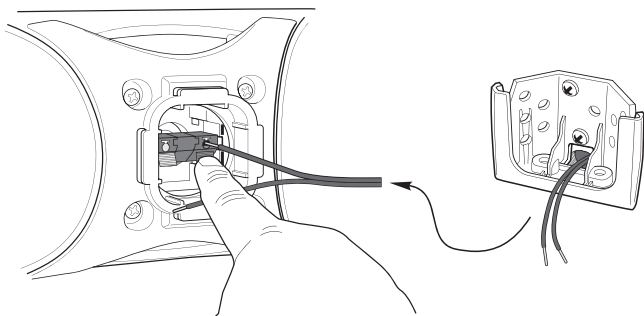
Denne ende er tilsluttet Højtaler B.

6. Terminalblokken tilsluttes bagsiden af kabeladptoren, som vist. Den går på plads med et klik.



Denne ende er tilsluttet Højtaler B.

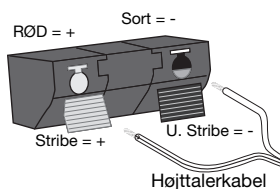
7. Højtalerkabler tilsluttes terminalerne og højttaleren monteres på stangbeslaget. Gentag med Højtaler A. Vend tilbage til installationsmetoderne og installationen fortsætter.



VIGTIGT: Alt udstyr skal være slukket før kabler tilsluttes eller fjernes. Ved højtalertilslutning, bruges højtalerkabel af god kvalitet med polaritetsmærkning. Kabelsiden med fordybning eller anden mærkning bruges normalt som plus-leder.

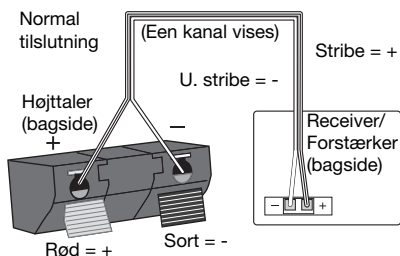
NB: Du kan også kontakte din lokale JBL forhandler om valg og tilslutning af højtalerkabler.

1. 6 mm af kabelender afisoleres
2. Tryk terminalen
3. Den afisolerede kabelende føres ind; Slip terminalen



Højtalerterminalerne er farvekodet og kan tilsluttes på forskellig vis. Den mest almindelige metode vises i tegningen til venstre. For at sikre korrekt polaritet, tilsluttes plus-terminal bagpå forstærker/receiver til tilsvarende røde plus-terminal på højttaleren som vist. Minus-terminal bagpå forstærker/receiver tilsluttes tilsvarende sorte minus-terminal på højttaleren. Se brugsvejledningen til din forstærker/receiver og TV for at bekræfte tilslutningsmetoder.

VIGTIGT: Polaritet skal være korrekt (altid plus-til-plus og minus-til-minus) ved højtalertilslutning. Forkert polaritet medfører forringet stereoperspektiv og svækket bas.

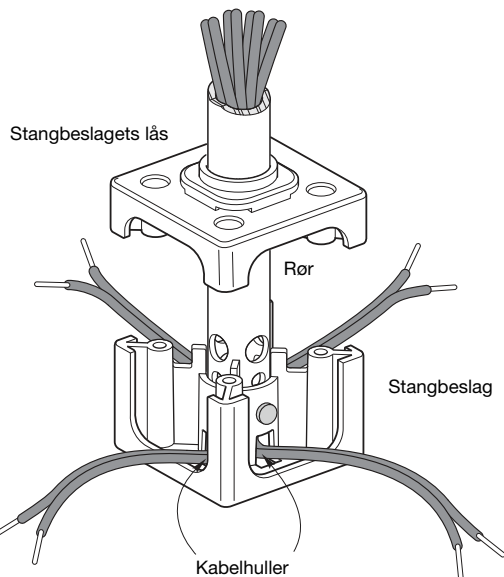


Illustrationen viser tilslutning med korrekt polaritet for een kanal ved stereo- eller surroundsystem.

4-KANALS TILSLUTNING

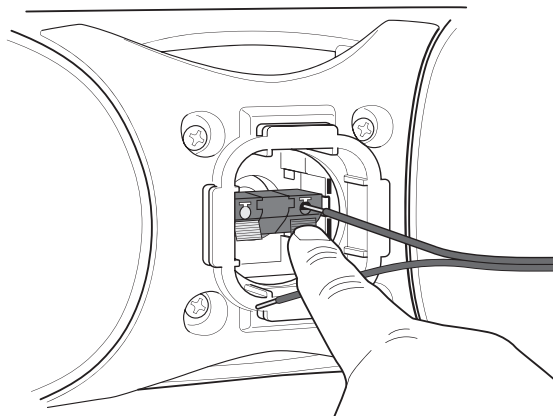
1. De fire sæt højtalerkabler føres ud gennem kabelhullerne, som vist.

NB: Metoden er egnet ved rør af både stor og lille diameter. Rør med stor diameter vises her.



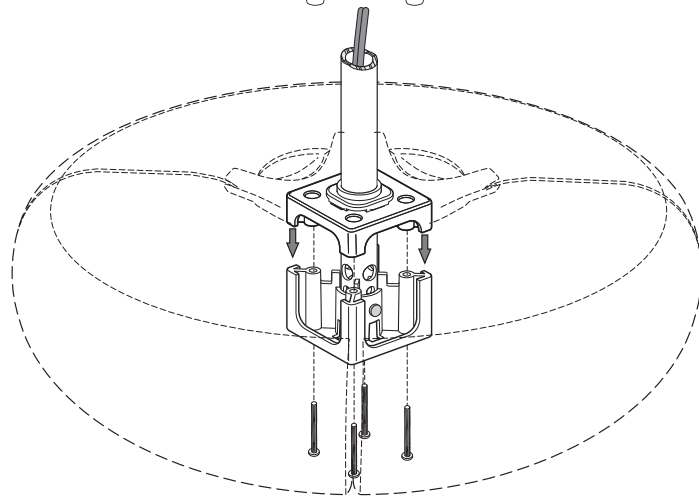
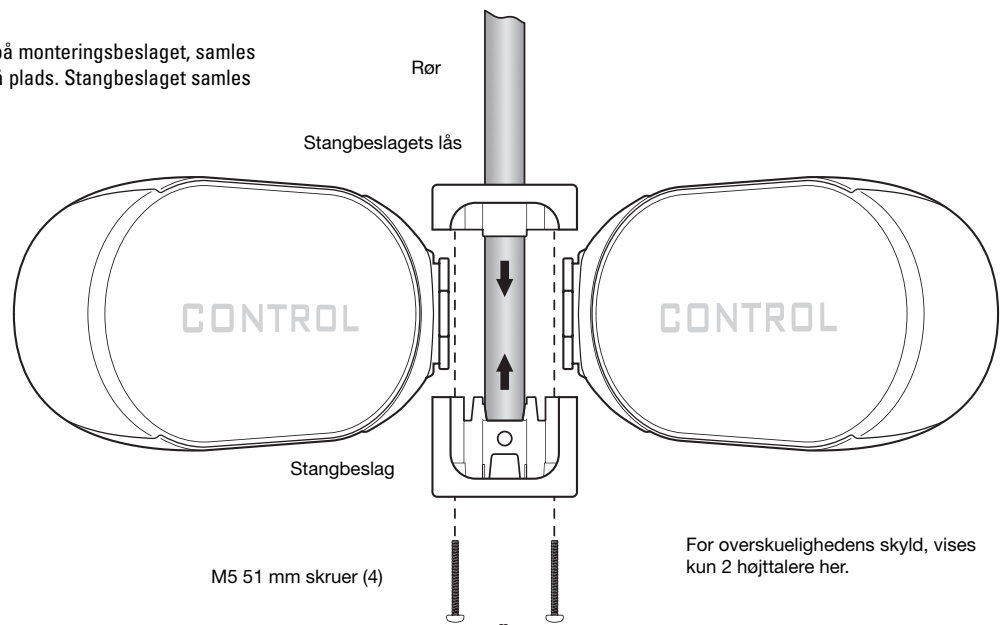
4-kanals tilslutning.

2. Kabler tilsluttes terminalerne på hver højttaler som vist. Højtaleren placeres på monteringsbeslaget, som vist i trin 6 om installation af monteringsbeslag. Derefter vendes tilbage til installationsmetoderne og installationen fortsætter.

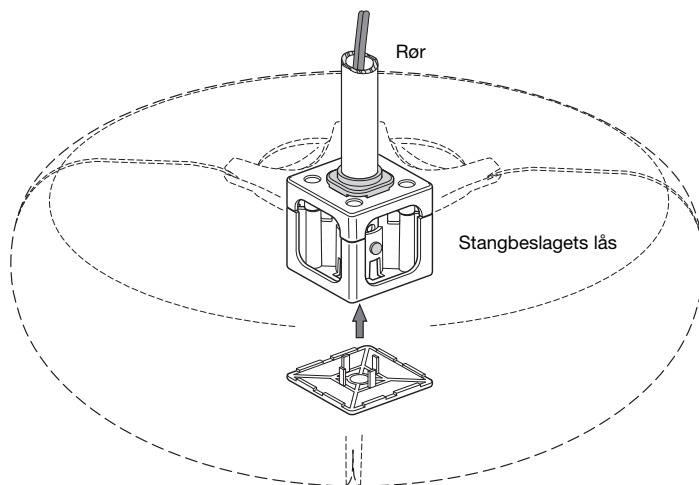


HØJTTALERMONTERING

Efter forsigtig opsætning af alle fire højttalere på monteringsbeslaget, samles højttalerne, så stangbeslagets lås glider ned på plads. Stangbeslaget samles med de fire medfølgende M5 51 mm skruer.



Stangbeslagets bunddæksel sættes på undersiden af monteringsbeslaget, så det klikker på plads.



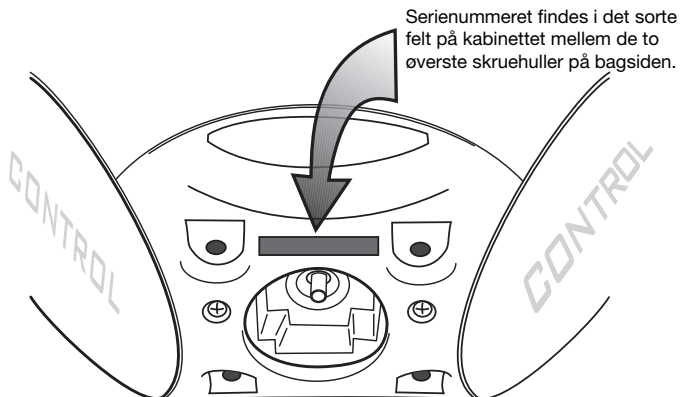
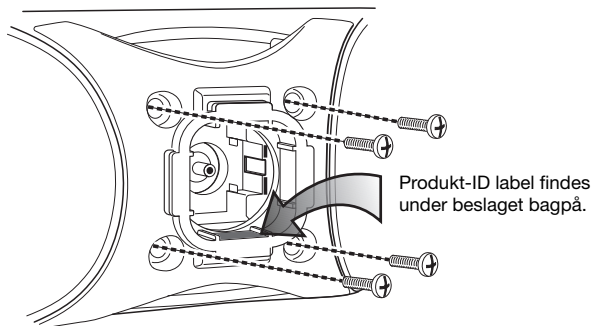
RENGØRING OG SERVICE

Kabinettet kan rengøres med en blød klud for at fjerne fingeraftryk eller støv.

Alle kabeltilslutninger bør kontrolleres og renses eller fornyes en gang i mellem. Hvor ofte det skal ske afhænger af de metaller som er med i tilslutningerne, klimaforhold og andre faktorer, men det bør ske mindst en gang om året.

Hvis der opstår problemer, kontrolleres at alle tilslutninger er korrekte og rene. Hvis problemet findes kun i een højttaler, byt om på kabler til venstre og højre systemerne. Hvis problemet stadig er i samme højttaler, ligger fejlen i højttaleren. Hvis problemet er flyttet til den anden side, ligger årsagen et andet sted i anlægget, i et apparat eller et kabel. Hvis der skulle være behov for service, kontaktes din lokale JBL forhandler.

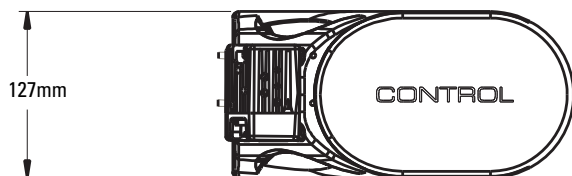
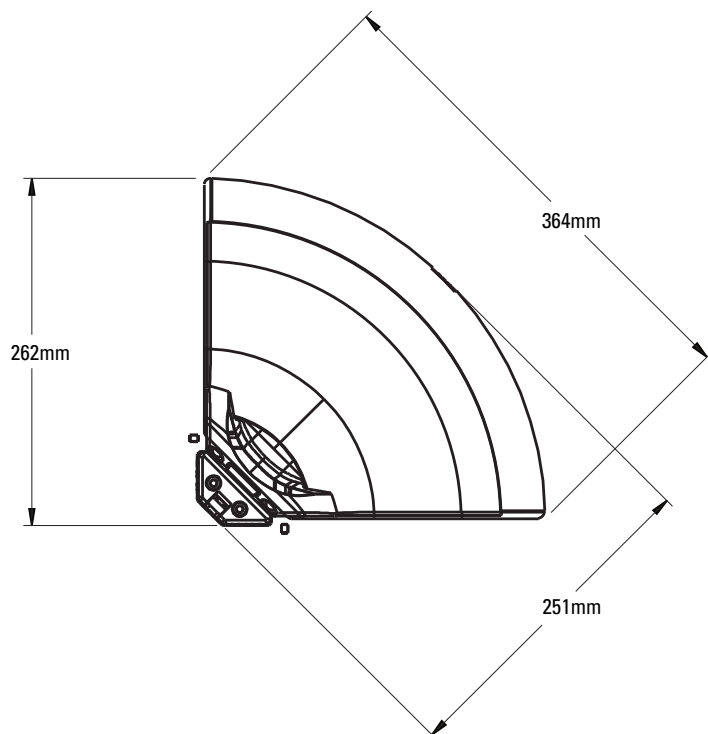
NB: Serienummeret findes bagpå højttalerkabinettet. For at læse det, fjernes de fire skruer på bagsiden som vist.



SPECIFIKATIONER

JBL CONTROL NOW™ JBL CONTROL NOW™ AW

Frekvensgang (-6 dB)	80Hz – 30kHz
Max. anbefalet forstærkereffekt*	150W
Effekthåndtering (Vedvarende/Spids)	50W/300W
Følsomhed (2,83V/1m)	90dB
Nominalimpedans	8 Ohm
Delefrekvens	2000Hz – 18dB/oktav bas; 36 dB/oktav diskant;
Basenheder	To styk 4" (100 mm) PolyPlas; afskærmet
Diskantenhed	Diskantenhed 3/4" (19 mm) Titaniumlaminat dome, afskærmet, waveguide
Vægt per højttaler	3 kg



* Max. anbefalet forstærkereffekt sikrer tilstrækkeligt overskud til lejlighedsvis spids. Vedvarende brug ved disse max. effektniveauer frarådes.

Overensstemmelseserklæring



Vi, Harman Consumer Group Inc.
2, route de Tours
72500 Château-du-Loir
Frankrig

erklærer hermed på eget ansvar at produkter som
beskrives i denne brugsvejledning overholder følgende
tekniske standarder:

EN 61000-6-3:2001

EN 61000-6-1:2001

Laurent Rault
Harman Consumer Group, Inc.
Château du Loir, France 4/08

Ret til ændring uden varsel af funktioner, specifikationer og udseende forbeholdes.

JBL og Bi-Radial varemærker tilhører Harman International Industries, Inc., registreret i USA og/eller andre lande. JBL Control NOW, PolyPlas og Pro Sound Comes Home varemærker tilhører Harman International Industries, Inc.

JBL	PRO SOUND COMES HOME™
Harman Consumer Group, Inc., 250 Crossways Park Drive, Woodbury, NY 11797 USA 8500 Balboa Boulevard, Northridge, CA 91329 USA 2, route de Tours, 72500 Château du Loir, France www.jbl.com © 2008 Harman International Industries, Incorporated. All rights reserved. Part No. 406-000-05609-E	
H A Harman International Company	