

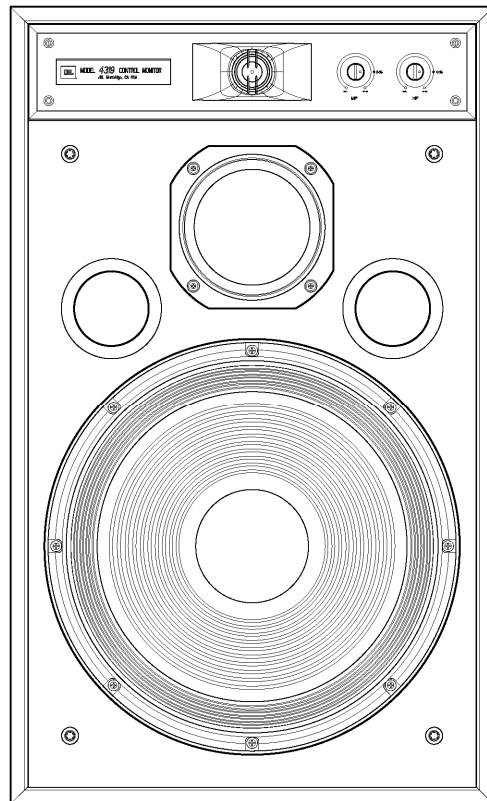
JBL

30cm 3Way Control Monitor

Model 4319

取り扱い説明書

MODEL 4319 は、世界中のスタジオや放送局で活躍する JBL 社コントロールモニター・スピーカーのニューフェイスです。鮮やかな音像定位を実現するインライン・ユニットレイアウトや、先進技術と最先端素材を用いて設計された低歪ユニット群、これらの技術を最大限に活かすキャビネット構造など、伝統と革新性の融合がおりなす独創的なシステム・エンジニアリングを注ぎ込んでいます。ハイビット・ハイサンプリングを誇るデジタルソースのモニタリングを可能にする、新世代のモニタースピーカーです。



harman international
ハーマンインターナショナル 株式会社

1: はじめに

この度は JBL Control Monitor Model 4319 をご購入頂きまして誠にありがとうございます。
本製品をより良く理解していただき正しくお使いいただくために、ご使用前にこの説明書を最後までお読みください。

2: 開梱にあたって

外観、機能共に完全な状態でお届けされたことと存じますが、万一損傷や故障がみとめられた場合は直ちにお買い上げ店にご連絡ください。

カートンボックス側面に保証書が添付されていますので内容をご確認の上、大切に保管してください。
オリジナル・カートンボックスは、緩衝材なども含め開梱後もそのままお手元に保管することをお勧めします。修理などのため本体を輸送されるような場合、オリジナル・カートンボックス以外のもので行った不完全な梱包により損傷が生じて、責任を負いかねますのでご注意ください。

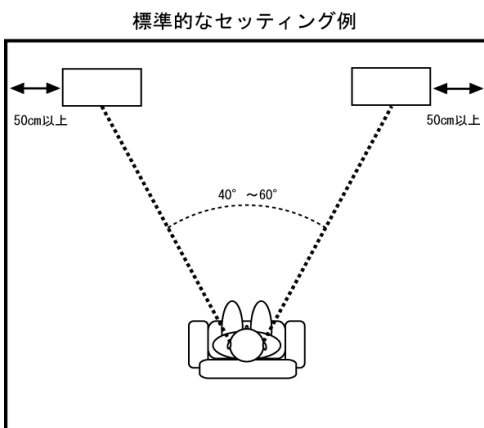
3: 保障について

保証書は製品に添付された保証書の規定に基づいて行われますので、保証書をよくご覧ください。
誤った使用に起因した故障などに伴うアフターサービスは、保障期間の有無にかかわらず有償となります。
また、送料はお客様負担となりますのでご了承ください。

4: 設置について

当機は、発熱量の多いパワーアンプやストーブの近く、湿気やホコリの多い場所、直射日光のあたるところなどを避け、堅いしっかりした台やスタンドの上に設置してください。

●セッティング



明瞭な仮想センター・イメージを持つ録音ソースを使ってセットアップを開始してください。左右のスピーカーから同距離の中央にポジションを取った時、明確なセンター・イメージが得られるようリスニング・ポジションとスピーカーとの距離、および左右のスピーカーの間隔を調整してください。

当機は、左右のスピーカーとリスナーをつなぐ直線の内角が 40 度～60 度の場合、最も正確なステレオ・サウンド・ステージが再生できるよう設計されています。また、左右の壁からは、約 50cm 以上の距離を確保することが理想です。

本機の音像定位の中心は、HF (高域用) スピーカーの中心部にあります。HF ユニットの位置が耳の高さに揃うようスピーカーを設置してください。また、床面との音響的干渉を避けるためにも、専用スピーカースタンド (JS-250: 別売) 等をご使用になることをお勧めします。

5: 接続について

※注意

スピーカーをアンプに接続する場合は、必ずアンプの電源を切ってから作業を行ってください。電源を入れたまま接続を行うとアンプやスピーカーを破損する恐れがあります。

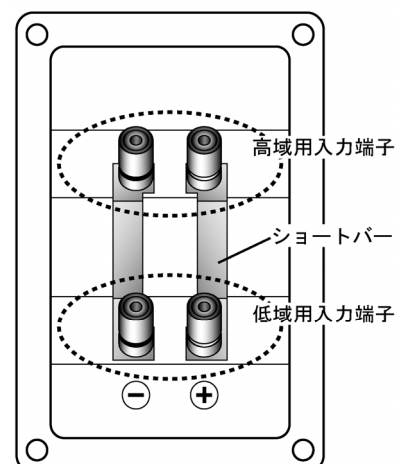
本機の 2 組の入力端子は、バイワイヤリング接続、バイアンプ駆動に対応します。以下の説明に従いそれぞれに合った接続方法を行ってください。

I. 1 組のスピーカーケーブルによるシングルワイヤー接続

付属の金メッキ・ショートバーを取り付けたまま、上下どちらかの端子に接続します。

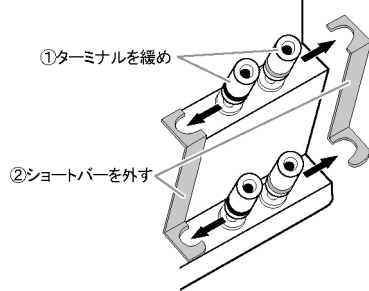
II. 2 組のスピーカーケーブルを使用したバイワイヤー接続

付属の金メッキ・ショートバーを取り外し、高域用/低域用ケーブルをそれぞれの端子に接続します。



Ⅲ. 内蔵ネットワークを使用し2組のパワーアンプを用いたバイアンプ駆動

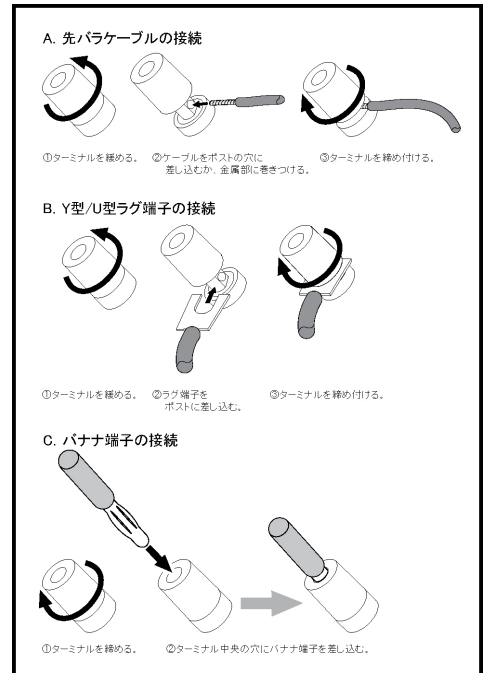
ショートバーの取り外し方



付属の金メッキ・ショートバーを取り外し、高域用／低域用アンプをそれぞれの端子に接続します。ご使用になる2組のパワーアンプは同一である必要はありませんが、出力性能が近いものでゲイン（アンプの増幅率、利得）が同じもの、またはあらかじめ入力調整により同一ゲインに設定したものをご使用ください。

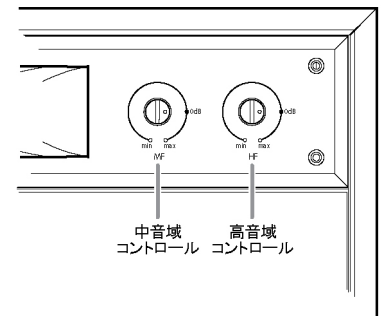
当機の入力端子は、赤いリングの取り付けられた端子が＋、黒いリングが取り付けられた端子が－です。極性を間違えないよう確実に接続してください。＋端子に＋の信号が加わった際、ウーファーが前方へ動作するよう設計されています（正相動作）。

金メッキ・ショートバーを使用する際は、バーと導線がそれぞれ確実に端子に締め付けられていることをご確認ください。また、ケーブルの導線が他のショートバーに触れてショートしないよう、十分ご注意ください。安全、確実に接続するため、ケーブル末端にはY型端子またはバナナプラグの使用をお勧めします。



6: アッテネーターの調整

当機にはウーファーに対する、MF（中域）、HF（高域）の各レベルをユニット毎に調整できる独立・連続可変型のアッテネーターを採用しています。各コントロールつまみの0dBのポジションは、響きの少ない実験室におけるフラットレベルのポジションを示します。実際にご使用になる部屋の響きや好みに合わせて、アッテネーターを調整してください。一般にスピーカーは、使用開始後1～2ヶ月の間にユニットの振動系がこなれ、レベル、音質が安定してきます。この間、使用時間の経過とともにレベルバランスが変化しますので、レベルの変化に伴い再度調整することをお勧めします。



7: グリルの取り付け

当機は出荷時にグリルが装着されています。グリルの目的はユニット等の保護です。必要によって取り外し、取り付けをおこなってください。

8: 保守

- お手入れの際には、乾いた布でキャビネット表面を掃くようにしてホコリを取り除いてください。湿った布やクリーニング・ペーパーなどを使用するとキャビネット表面のツヤが落ちることがあります。ベンジン、シンナー、アルコールなどの揮発性の液体で拭いたり、近くで殺虫剤を散布したりしないでください。
- グリルネットにホコリなどが付着した場合は、電気掃除機を使用してホコリを吸い取ってください。その際、強く吸いすぎないように掃除機の強さを調整してください。また、グリルを水洗いしないでください。グリルに色むらやたるみが発生する場合があります。
- スピーカーのユニット表面にホコリが付いたときは、柔らかく乾いた筆や刷毛などを利用して丁寧にホコリを払ってください。濡れた雑巾などは絶対に使用しないでください。
- スピーカーシステムは耐久消費財です。特にコーン紙のはげしい動きを支えるウーファーのエッジには多くのストレスがかかるため、その実用対応年数には限りがあります。また、温度、湿度、紫外線などの影響で寿命を縮める恐れがありますので、照明器具の強い光や直射日光を避け、エアコンの吹き出し口やストーブなどの近くを避けてご使用ください。

9 : 規格

形式	3 ウェイ・ブックシェルフ・スピーカー
使用ユニット	300mm 径アクアプラス・コーティング・カーブドコーン・ウーファー 125mm 径 Al-Mg 合金インバーテッド・ドーム・ミッドレンジ 25mm 径 Al-Mg 合金ドームツイーター
インピーダンス	6 Ω
許容入力	100W
出力音圧レベル	92dB(2.83V/1m)
周波数特性	38Hz～40kHz(-6dB)
クロスオーバー周波数	800Hz, 3.5kHz
寸法(幅×高さ×奥行き)	362×597×290mm(グリル含まず) 298mm(グリル含む)
重量	18.7kg(グリル含む)

※製品の仕様および外観は、改良のため予告なく変更される場合がありますのでご了承ください。

harman international

ハーマンインターナショナル 株式会社

商品に関するお問い合わせは、弊社企画部 ☎ 03(3836)5660 まで

※修理に関するお問い合わせは、下記東京サービスセンターまでご連絡ください。

東京サービスセンター	: 〒135-0033 東京都江東区深川 1-6-29	結城運輸倉庫(株)内	☎ 03 (5639) 3011
本社営業部	: 〒110-0005 東京都台東区上野 5-7-7	公德堂ビル	☎ 03 (3836) 5641
大阪営業部	: 〒532-0011 大阪市淀川区西中島 5-12-15	双葉ビル 602 号	☎ 06 (6301) 1396
福岡営業部	: 〒816-0844 福岡県春日市上白水 4-40		☎ 092 (573) 2023