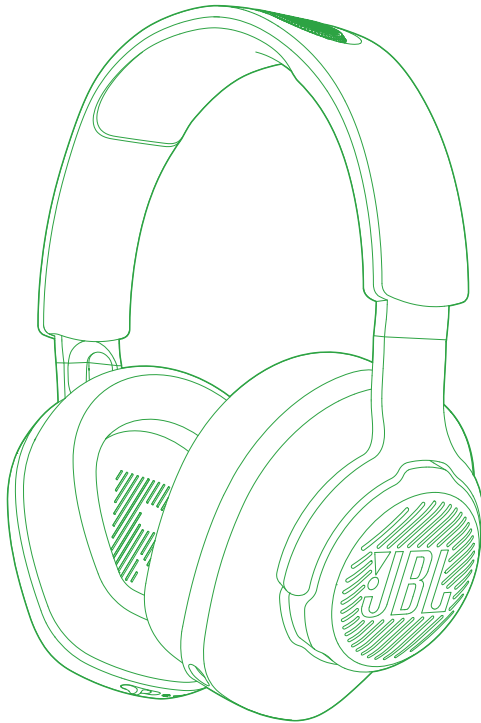




JBL QUANTUM 360X WIRELESS FOR XBOX



사용자 설명서

목차

소개.....	1
구성품.....	2
제품 개요	3
헤드셋의 제어부.....	3
2.4GHz USB 무선 동글 제어부.....	4
시작하기.....	5
헤드셋 충전.....	5
헤드셋 착용.....	6
전원 켜기.....	7
최초 설정(PC에만 해당됨).....	7
헤드셋 사용	9
2.4GHz 무선 연결 시	9
Bluetooth 사용(보조 연결).....	12
이중 소스 스위칭.....	14
제품 사양.....	15
문제 해결.....	17

소개

구매해 주셔서 감사합니다. 이 설명서는 JBL QUANTUM360X WIRELESS FOR XBOX 게이밍 헤드셋에 관한 정보를 담고 있습니다. 몇 분간 시간을 내서 제품에 대한 설명과 제품을 설정하고 시작할 수 있는 단계별 지침이 포함된 이 설명서를 주의 깊게 읽어 주시기 바랍니다. 제품을 사용하기 전에 모든 안전 지침을 읽고 숙지하십시오.

제품 및 작동에 관한 문의 사항이 있으면 판매점이나 고객 서비스 또는 웹사이트 www.JBLQuantum.com을 방문하십시오.

구성품



01



02



03



04



06

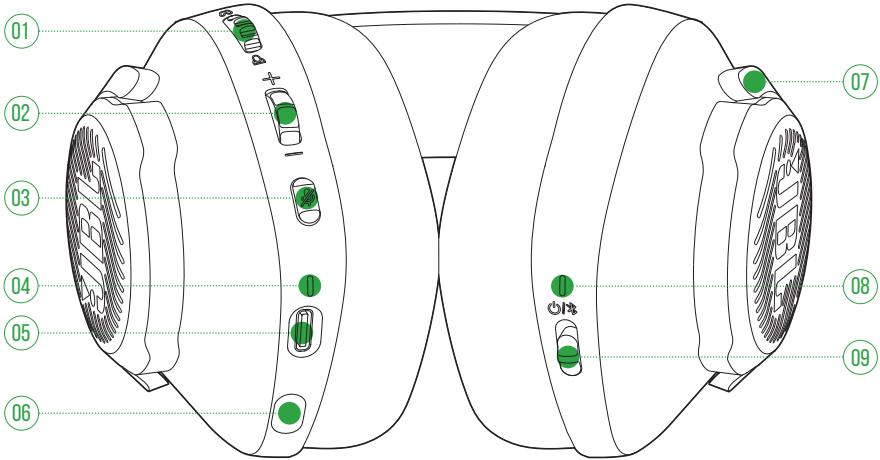


05

- 01 JBL QUANTUM360X WIRELESS FOR XBOX 게이밍 헤드셋
- 02 USB 충전 케이블(USB-A-USB-C)
- 03 탈착식 마이크
- 04 2.4GHz USB 무선 동글
- 05 QSG, 품질보증서, 안전 관련 주의사항
- 06 붐 마이크용 윈드실드 폼

제품 개요

헤드셋의 제어부



01 ∞/\triangle 다이얼

- 게임 오디오 볼륨 대비 채팅 볼륨의 밸런스를 조정합니다.

02 볼륨 +/- 다이얼

- 헤드셋 볼륨을 조절합니다.

03 M 버튼

- 눌러서 마이크를 음소거하거나 음소거를 해제합니다.

04 충전 LED

- 충전 및 배터리 상태를 나타냅니다.

05 USB-C 포트

06 2.5mm 붉은 마이크용 잭

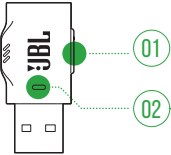
07 접이식 이어컵

08 상태 LED(전원/2.4GHz/Bluetooth)

09 슬라이더

- 위로 밀어 전원을 켜고 2.4GHz 페어링 모드로 진입하거나, 아래로 밀어 헤드셋 전원을 끕니다.
- Bluetooth 페어링 모드로 진입하려면 위로 민 상태에서 2초 동안 유지합니다.

2.4GHz USB 무선 동글 제어부



01 CONNECT 버튼

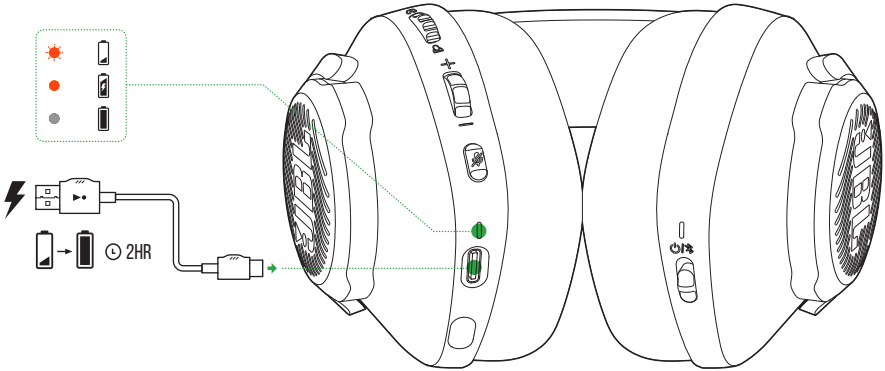
- 2.4GHz 무선 페어링 모드로 진입하려면 5초 넘게 누릅니다.

02 LED

- 2.4GHz 무선 연결 상태를 나타냅니다.

시작하기

헤드셋 충전

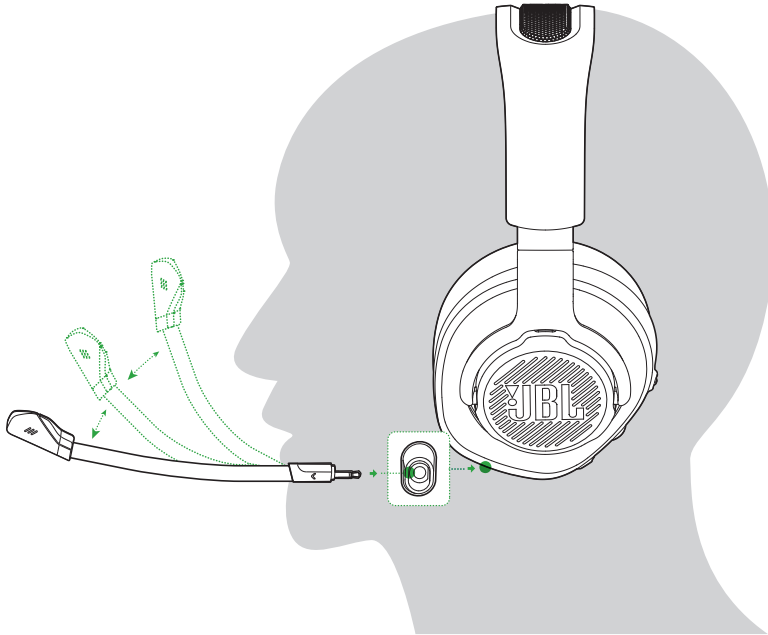


사용하기 전에 제공된 USB-A-USB-C 충전 케이블을 통해 헤드셋을 완전히 충전하십시오.

팁:

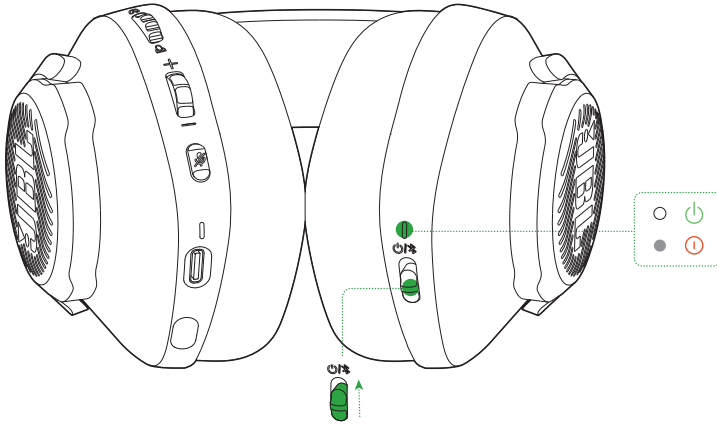
- 헤드셋을 완전히 충전하는 데 약 2시간이 걸립니다.
- USB-C-USB-C 충전 케이블(제공되지 않음)을 통해 헤드셋을 충전할 수도 있습니다.

헤드셋 착용



1. 탈착식 붐 마이크를 부착합니다.
2. **L**이라고 표시된 쪽을 왼쪽 귀에, **R**이라고 표시된 쪽을 오른쪽 귀에 착용합니다.
3. 이어패드와 헤드밴드가 편안하게 착용되도록 조절합니다.
4. 필요하면 마이크를 조절합니다.

전원 켜기



- 전원 스위치를 위로 밀어 헤드셋의 전원을 켭니다.
 - ↳ 전원이 켜지면 상태 LED가 계속 흰색으로 점등됩니다.
 - ↳ 전원을 끄려면 아래로 밀습니다.

최초 설정(PC에만 해당됨)

Quantum 3D 오디오 기술 액세스 권한을 얻으려면 jblquantum.com/engine에서 **JBL QuantumENGINE**을 다운로드하십시오.

소프트웨어 요구 사항

플랫폼: Windows 10(64비트 전용)/Windows 11

설치를 위한 하드 드라이브 여유 공간 500MB

팁:

- QuantumSURROUND Windows에서만 사용 가능합니다.
소프트웨어를 설치해야 합니다.

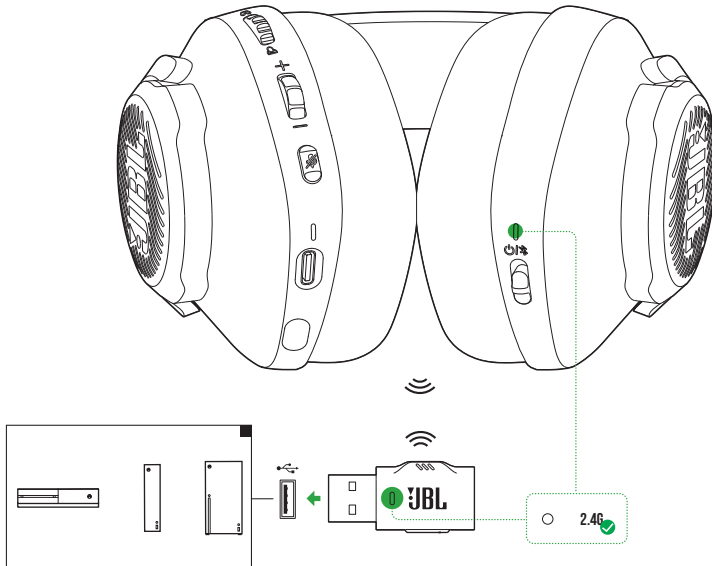
1. 2.4GHz USB 무선 연결을 통해 헤드셋을 PC에 연결합니다("헤드셋 사용" 참조).
2. "Sound Settings"(사운드 설정) -> "Sound Control Panel"(사운드 제어 패널)로 이동합니다.
3. "Playback"(재생)에서 "JBL QUANTUM360X WIRELESS FOR XBOX GAME"을 강조 표시하고 "Set Default"(기본값 설정) -> "Default Device"(기본 장치)를 선택합니다.
4. "JBL QUANTUM360X WIRELESS FOR XBOX CHAT"을 강조 표시하고 "Set Default"(기본값 설정) -> "Default Communication Device"(기본 통신 장치)를 선택합니다.
5. "Recording"(레코딩)에서 "JBL QUANTUM360X WIRELESS FOR XBOX CHAT"을 강조 표시하고 "Set Default"(기본값 설정) -> "Default Device"(기본 장치)를 선택합니다.
6. 채팅 애플리케이션에서 기본 오디오 장치로 "JBL QUANTUM360X WIRELESS FOR XBOX CHAT"을 선택합니다.
7. 화면의 지침에 따라 사운드 설정을 사용자에게 맞게 조정합니다.



헤드셋 사용

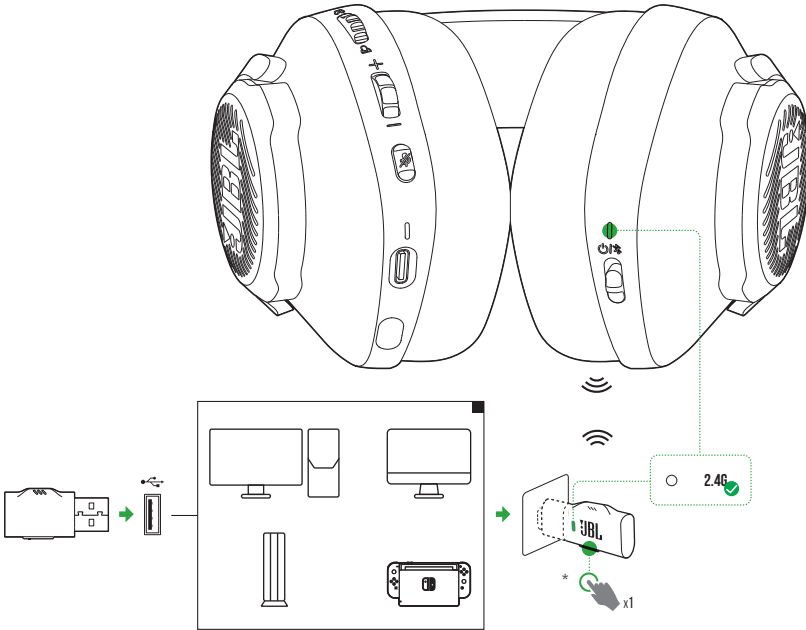
2.4GHz 무선 연결 시

XBOX의 경우



1. 2.4GHz USB 무선 동글을 Xbox의 USB-A 포트에 꽂습니다.
2. 헤드셋의 전원을 켭니다. 헤드셋이 동글과 자동으로 페어링 및 연결됩니다.
 - ↳ 연결에 성공하면 헤드셋의 상태 LED가 흰색으로 점등되며, 동글 LED 표시기는 초록색으로 점등됩니다.

PC, MAC 등의 경우

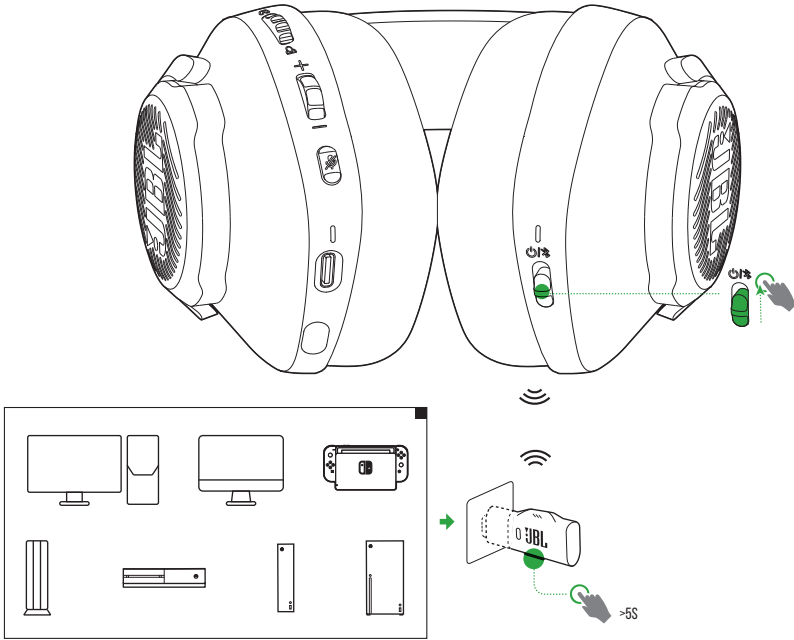


1. 2.4GHz USB 무선 동글을 PC, Mac, PS4/PS5 콘솔 또는 Nintendo Switch™ 콘솔의 USB-A 포트에 꽂습니다.
2. 헤드셋의 전원을 켭니다. 헤드셋이 동글과 자동으로 페어링 및 연결됩니다.
 - ↳ 연결에 성공하면 헤드셋의 상태 LED가 흰색으로 점등되며, 동글 LED 표시기는 초록색에서 흰색으로 자동 변경되어 점등됩니다.
 - * 아닐 경우(예: Windows PC) 동글의 **CONNECT**를 누르십시오.

기본 작동

제어부	작동
볼륨 다이얼	메인 볼륨을 조절합니다.
🔇 버튼	눌러서 마이크를 음소거하거나 음소거를 해제합니다.

수동 페어링 방법

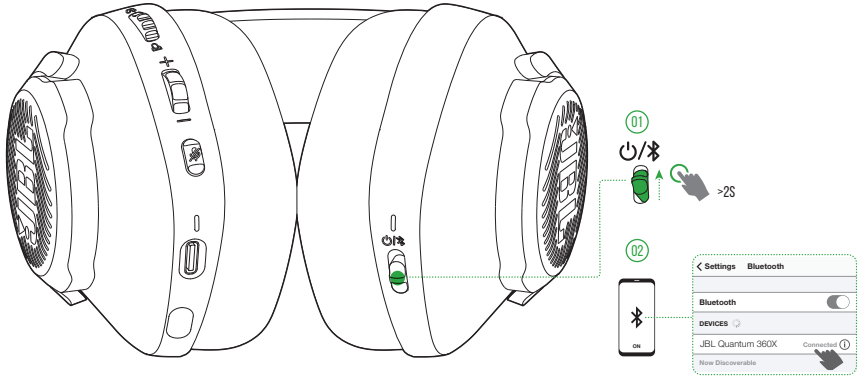


1. 헤드셋의 전원을 켭니다.
2. 2.4GHz USB 무선 동글의 LED가 초록색으로 빠르게 점멸할 때까지 **CONNECT**를 5초 넘게 누릅니다.
 - 연결 성공 후:
 - ↳ Xbox의 경우 헤드셋의 상태 LED가 흰색으로 점등되며, 동글 LED 표시기는 초록색으로 점등됩니다.
 - ↳ 기타 장치의 경우 헤드셋의 상태 LED가 흰색으로 점등되며, 동글 LED 표시기는 초록색에서 흰색으로 자동 변경되어 점등됩니다.
 - * 아닐 경우(예: Windows PC) 동글의 **CONNECT**를 누르십시오.

팁:

- 헤드셋이 충전되지 않는 동안 무선 연결이 없으면 10분 후에, 무선 연결이 있지만 오디오 입력이 없으면 30분 후에 헤드셋이 자동으로 꺼집니다.
- 동글 LED는 헤드셋에서 분리한 후 연결 모드(느리게 점멸)로 들어갑니다.
- 일부 USB-A 포트는 호환되지 않을 수 있습니다.

BLUETOOTH 사용(보조 연결)



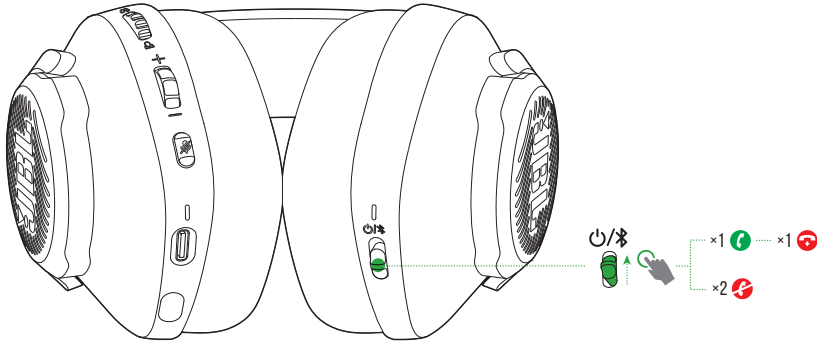
이 기능을 사용하면 게임 중 중요한 전화를 놓칠 걱정 없이 휴대폰을 헤드셋에 연결할 수 있습니다.

1. Bluetooth 페어링 모드로 진입하려면 헤드셋의 슬라이더를 위로 민 상태에서 2초 동안 유지합니다.
↳ 상태 LED가 빠르게 점멸합니다(페어링).
2. 휴대폰의 Bluetooth 기능을 활성화하고 "Devices"(장치)에서 "JBL Quantum 360X"를 선택합니다.
↳ 상태 LED가 느리게 점멸한 후(연결 중) 파란색으로 계속 켜집니다(연결됨).

참고:

- 다음 번에 헤드셋 전원을 켤 때는 슬라이더를 위로 밀어 헤드셋을 휴대폰에 다시 연결합니다.

통화 제어



수신 전화:

- 슬라이더를 위로 한 번 밀어 전화를 받습니다.
- 슬라이더를 위로 두 번 밀어 전화를 거절합니다.

통화 중:

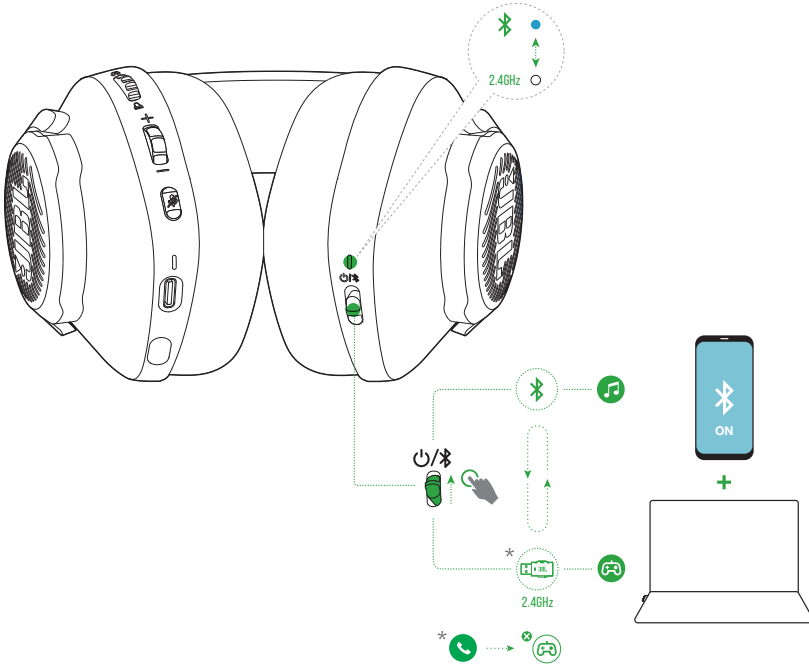
- 슬라이더를 위로 한 번 밀어 전화를 끊습니다.

팁:

- 볼륨을 조절하려면 Bluetooth로 연결된 장치의 볼륨 제어부를 사용하십시오.

이중 소스 스위칭

이 기능을 사용하면 게임 오디오에서 수신 전화 또는 음악 소스로 빠르고 쉽게 전환합니다.



1. 헤드셋이 Bluetooth를 통해 휴대폰에 연결되어 있고 2.4GHz를 통해 PC에 동시에 연결되어 있는지 확인하십시오.
2. 헤드셋을 사용하여 PC에서 게임을 하는 경우:
 - 휴대폰에 전화가 수신되면 게임 오디오가 멈추고 벨소리가 울립니다. **🔌** 슬라이더를 위로 밀어 전화를 받습니다/끊습니다(자세한 내용은 ["통화 제어"](#) 참조).
 - **🔌** 슬라이더를 위로 밀어 휴대폰에서 음악 소스로 전환할 수 있습니다.
 - 음악 소스에서 게임 오디오로 다시 전환하려면 **🔌** 슬라이더를 다시 한번 위로 밀니다.

제품 사양

- 모델: QUANTUM360X WIRELESS FOR XBOX
- 드라이버 크기: 40mm 다이내믹 드라이버
- 주파수 응답(패시브): 20Hz~20kHz
- 주파수 응답(액티브): 20Hz~20kHz
- 마이크 주파수 응답: 100Hz~8kHz
- 최대 입력: 30mW
- 민감도: 98dB SPL @1kHz/1mW
- 최대 SPL: 94dB
- 마이크 민감도: -42dBV/Pa @1kHz
- 임피던스: 32Ω
- 2.4GHz 무선 송신기 출력: < 7dBm(EIRP)
- 2.4GHz 무선 변조: GFSK
- 2.4GHz 무선 반송 주파수: 2,402MHz~2,480MHz
- Bluetooth 송신 출력: < 6dBm(EIRP)
- Bluetooth 송신 변조: GFSK, $\pi/4$ -DQPSK
- Bluetooth 주파수: 2,402MHz~2,480MHz
- Bluetooth 프로파일 버전: HFP: v1.5, A2DP: v1.3
- Bluetooth 버전: BT Core: v5.2
- 배터리 유형: 리튬 이온 배터리(3.7V/500mAh)
- 전원 공급 장치: 5V, 1A
- 충전 시간: 2시간
- 2.4GHz만 사용 시 음악 재생 시간: 최대 22시간
- 2.4GHz만 사용 시 통화 시간: 최대 22시간
- BT만 사용 시 음악 재생 시간: 최대 26시간
- BT만 사용 시 통화 시간: 최대 26시간
- 마이크 픽업 패턴: 전방향
- 무게: 253.1g

참고:

- 기술 사양은 사전 예고 없이 변경될 수 있습니다.

문제 해결

이 제품 사용 중에 문제가 발생하는 경우 서비스를 요청하기 전에 다음 사항을 확인하십시오.

전원 꺼짐

- 헤드셋은 10분 간 사용하지 않으면 자동으로 꺼집니다. 헤드셋의 전원을 다시 켜십시오.
- 헤드셋을 충전하십시오(["헤드셋 충전"](#) 참조).

헤드셋과 2.4GHz USB 무선 동글 간 2.4GHz 페어링 실패

- 헤드셋을 동글에 더 가까이 가져가십시오. 문제가 지속되면 수동으로 헤드셋과 동글을 다시 페어링하십시오(["수동 페어링 방법"](#) 참조).

BLUETOOTH 페어링 실패

- 장치가 헤드셋과 연결되도록 Bluetooth 기능을 활성화했는지 확인하십시오.
- 장치를 헤드셋에 더 가까이 가져가십시오.
- 헤드셋이 Bluetooth를 통해 다른 장치에 연결되어 있습니다. 다른 장치를 분리하고 페어링 절차를 반복하십시오. (["Bluetooth 사용\(보조 연결\)"](#) 참조).

소리가 나지 않거나 불량함

- PC, Mac 또는 게이밍 콘솔 장치의 게임 사운드 설정에서 **JBL QUANTUM360X WIRELESS FOR XBOX GAME**을 기본 장치로 선택했는지 확인하십시오.
- PC, Mac 또는 게이밍 콘솔 장치의 볼륨을 조절하십시오.
- USB 3.0 사용 장치 근처에서 헤드셋을 사용하면 음질이 확실히 저하될 수 있습니다. 이는 오작동이 아닙니다. 대신 USB 확장 도크를 사용하여 동글과 USB 3.0 포트의 거리를 최대한 멀리 유지하십시오.
- 헤드셋과 2.4GHz 무선 동글이 페어링되고 성공적으로 연결되었는지 확인하십시오.
- 일부 게이밍 콘솔 장치의 USB-A 포트는 JBL QUANTUM360X와 호환되지 않을 수 있습니다. 이는 오작동이 아닙니다.

팀원에게 내 목소리가 들리지 않음

- PC, Mac 또는 게이밍 콘솔 장치의 채팅 사운드 설정에서 **JBL QUANTUM360X WIRELESS FOR XBOX CHAT**을 기본 장치로 선택했는지 확인하십시오.
- 마이크가 음소거되지 않았는지 확인하십시오.

무응답 또는 오작동

- 제공된 USB 충전 케이블을 사용하여 헤드셋을 전원이 공급되는 USB-A 포트에 연결한 다음, 케이블을 분리하여 헤드셋을 재설정하십시오.

