



8MG600 4 Ohms

Midbass Profissional de 8" (4 Ohms), desenvolvido para atender as necessidades de sistema de reprodução sonora na faixa dos médio-graves, tanto em caixas dutadas e seladas. Ideais para sistemas "trios elétricos" e propaganda volante. São produzidos com bobinas em forma de poliimida, cones com celulose de fibras longas, suspensões impregnadas e carcaça de chapa de aço com pintura epóxi.

A exposição a níveis de ruído além dos limites de tolerância especificados pela norma brasileira NR 15 - Anexo 1º, pode causar perdas ou danos auditivos. A Harman do Brasil não se responsabiliza pelo uso indevido de seus produtos (*portaria 3214/78)

ESPECIFICAÇÕES TÉCNICAS e PARÂMETROS DE THIELE-SMALL

Diâmetro nominal:	203.2 (8) mm (in)
Impedância nominal:	4 Ω
Potência	
Potência peak:	600 W
Potência nominal (RMS) ¹ :	300 W
¹ Valor da potência RMS do AMPLIFICADOR a ser UTILIZADO.	
Resposta de frequência @ -10 dB:	75 a 5800 Hz
Sensibilidade (1W@1m):	93,44 dB SPL
Fs (frequência de ressonância):	79,90 Hz
Vas (volume equivalente do falante):	20,2 l
Qts (fator de qualidade total):	0,75
Qes (fator de qualidade elétrico):	0,81
Qms (fator de qualidade mecânico):	10,35
ηo (eficiência de referência em meio espaço):	1,22 %
Sd (área efetiva de cone):	0,0250 m²
Vd (volume deslocado):	85,5 cm³
βL:	5,77 Tm
Re (resistência da bobina): (para DVC, considerar bobinas em série)	3,11 Ω
Mms (massa móvel):	17,35 g
Cms (compliance mecânica):	228,00 μm/N
Rms (resistência mecânica da suspensão):	0,84 kg/s
Xmáx (deslocamento máx. (pico) c/ 10% distorção):	3,42 mm
Xlim (deslocamento máx. (pico) antes do dano):	8 mm
Hag (altura do gap):	6,3 mm
Hvc (altura do enrolamento da bobina):	10 mm
Le @ 1 kHz (indutância da bobina em 1 kHz):	0,47 mH
Frequência de corte mínima recomendada (12 dB / oit)	150,00 Hz

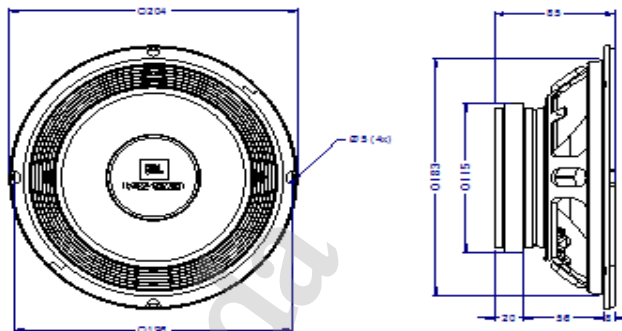
Parâmetros de Thiele-Small medidos após amaciamento de 2 horas com metade da potência AES. Xmáx é calculado (Hvc-Hag)/2 + (Hag/4), onde Hvc é a altura do enrolamento da bobina móvel e Hag é a altura do GAP.

INFORMAÇÕES PARA MONTAGEM

Polaridade:	Tensão (+) no borne vermelho: Deslocamento para frente.
Distância mín. entre parede da caixa e a traseira do falante	75 mm



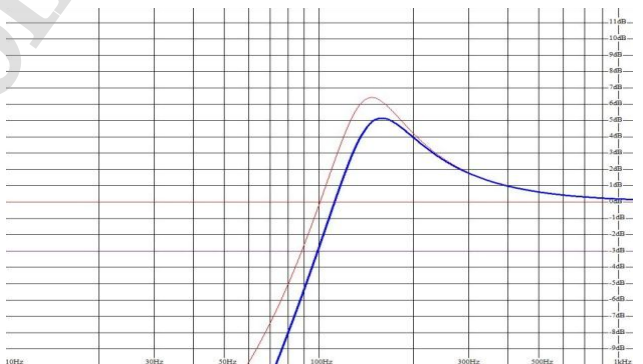
INFORMAÇÕES PARA MONTAGEM (CONTINUAÇÃO)



Dimensões em mm.

CAIXAS ACÚSTICAS SUGERIDAS

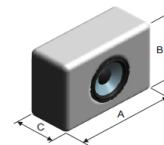
Closed Box	8 l
Vented Box	
Volume interno	12 l
Duto - Quantidades	1 unid.
Diâmetro	7,5 cm
Comprimento	14 cm



INSTRUÇÕES PARA CÁLCULO DO VOLUME (INTERNO) DE CAIXAS ACÚSTICAS

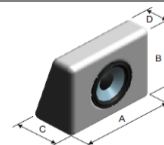
Caixa Retangular

$$\text{Volume interno} = \frac{A \times B \times C}{1000}$$



Caixa Trapézio Retângulo

$$\text{Volume interno} = \frac{A \times B \times \left(\frac{C+D}{2}\right)}{1000}$$



As dimensões A, B, C e D são internas (em cm) e o resultado da fórmula do volume interno é dado em litros.



© 2011 HARMAN Internacional Industries. Incorporated. Todos os direitos reservados. Harman do Brasil Indústria Eletrônica e Participações Ltda. é marca registrada da Harman Internaciona Industries. Incorporated, registrada nos EUA e/ou outros países. Características, especificações e aspectos estéticos estão sujeitos a alterações sem prévio aviso. Consulte: www.harmandobrasil.com.br

Cod.: NA - Rev.:02 - 01/17