



## QUICK START GUIDE

# JBL CINEMA SB180





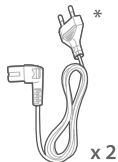
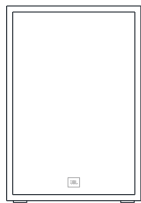
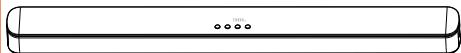


**EN** Before using this product, read the safety sheet carefully.

**PT-BR** Antes de usar o produto, leia cuidadosamente o folheto de segurança.

**ES** Antes de usar este producto, lee la hoja de seguridad atentamente.

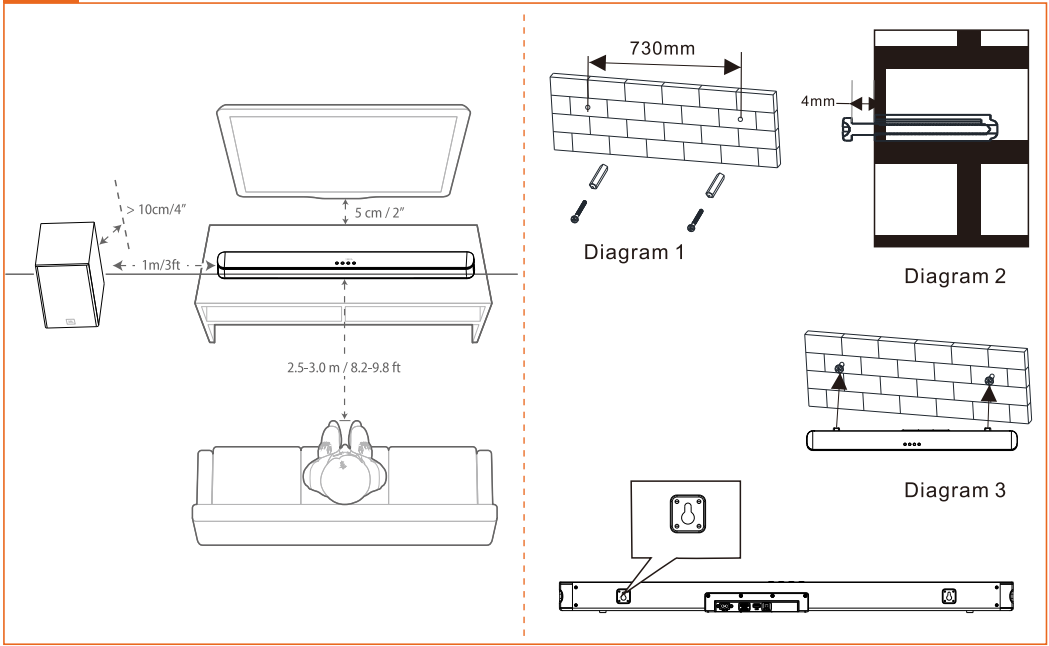




**EN** \* Power cord quantity and plug type vary by regions.

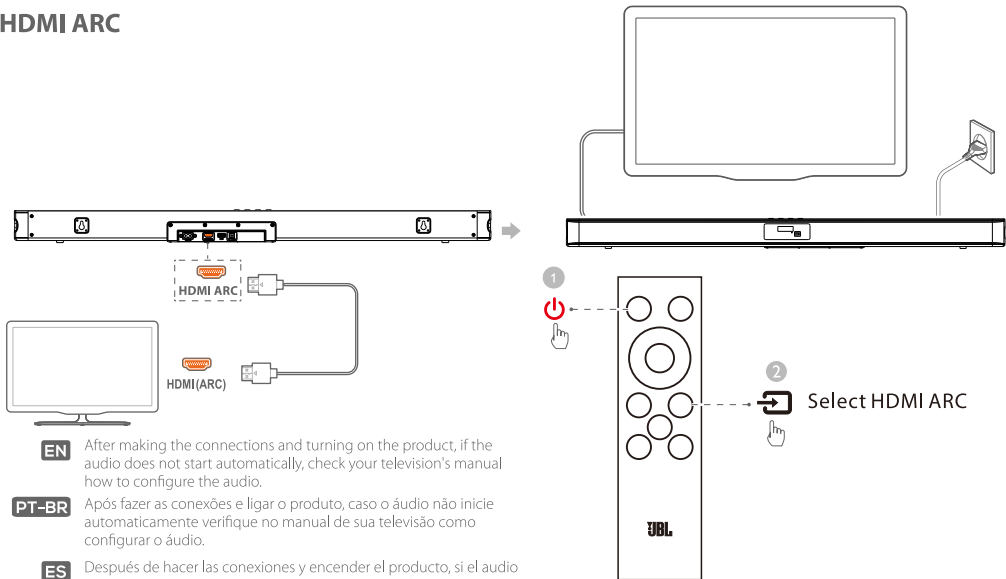
**PT-BR** \* O cabo de alimentação e o tipo de tomada variam de região para região.

**ES** \* El número y el tipo de cables de alimentación puede variar según la región.





## HDMI ARC



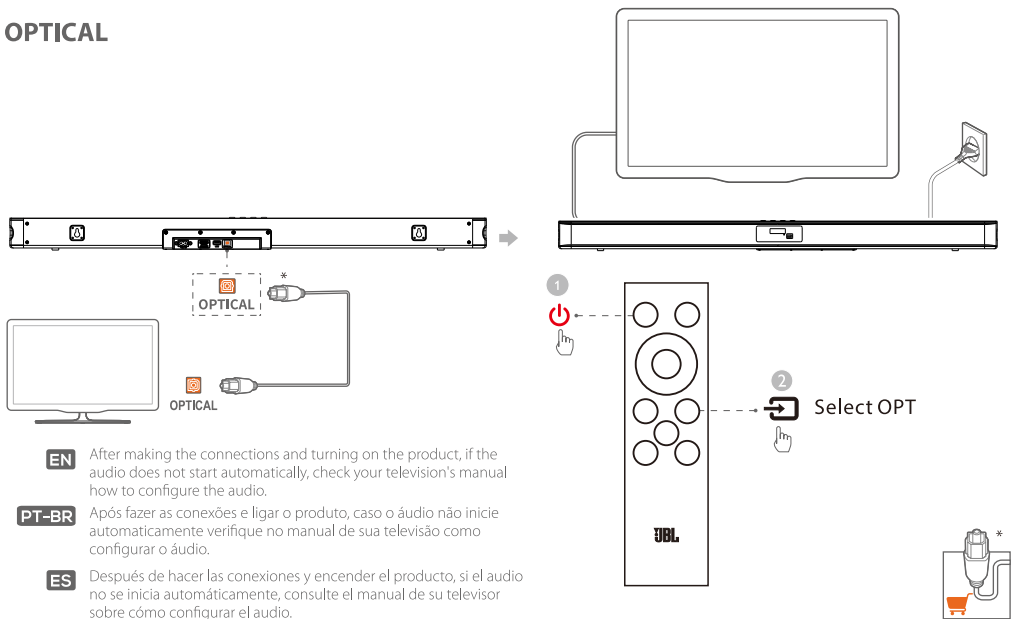
**EN** After making the connections and turning on the product, if the audio does not start automatically, check your television's manual how to configure the audio.

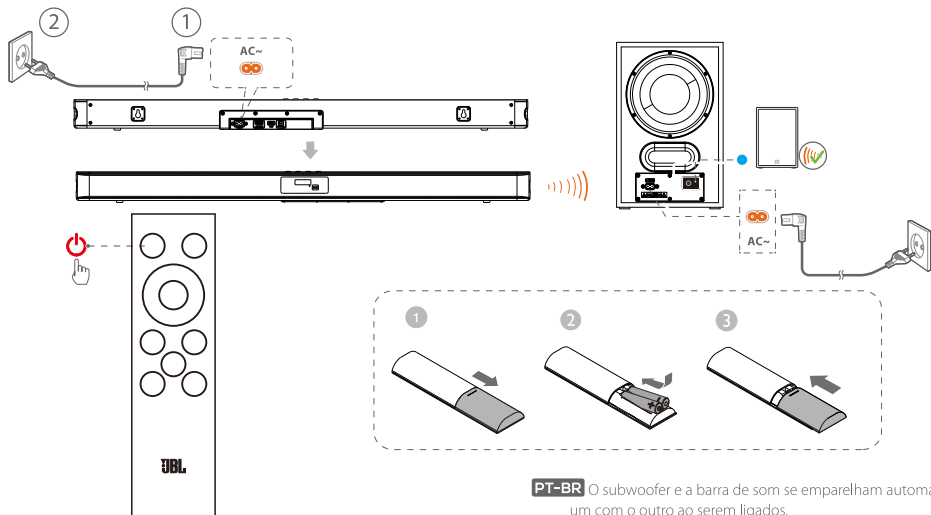
**PT-BR** Após fazer as conexões e ligar o produto, caso o áudio não inicie automaticamente verifique no manual de sua televisão como configurar o áudio.

**ES** Después de hacer las conexiones y encender el producto, si el audio no se inicia automáticamente, consulte el manual de su televisor sobre cómo configurar el audio.



## OPTICAL



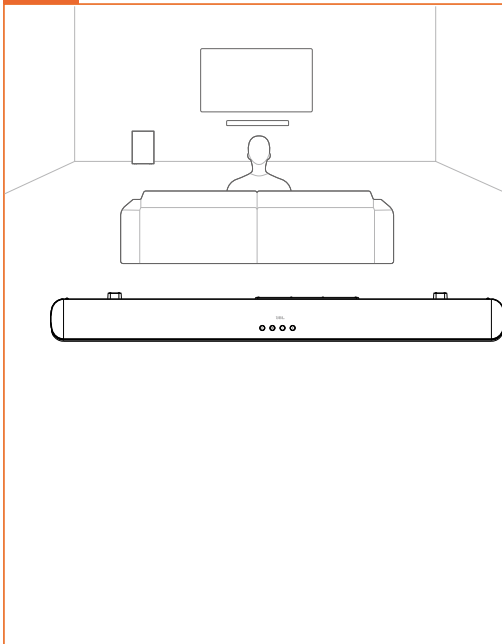


**EN** The subwoofer and the soundbar will be paired automatically when both are powered on.

**PT-BR** O subwoofer e a barra de som se emparelham automaticamente um com o outro ao serem ligados.

**ES** El subwoofer y la barra de sonido se emparejan automáticamente al encender ambos dispositivos.





#### EN Pre-defined EQ Settings

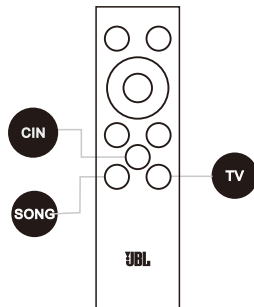
With the remote control, select the pre-defined EQ (equalizer) settings for your audio playback.

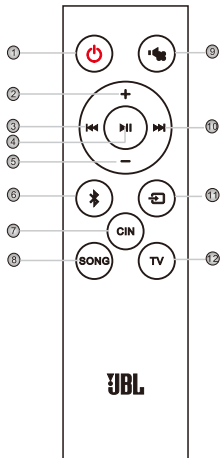
#### PT-BR Configurações predefinidas de equalização

O controle remoto permite selecionar uma configuração de equalização predefinida.

#### ES Ajustes de ecualizador predefinidos

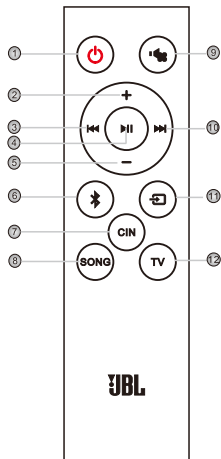
Con el control remoto, selecciona los ajustes de ecualizador predefinidos para reproducir audio.





- 1 STANDBY
- 2 VOLUME+
- 3 PREVIOUS
- 4 PLAY/PAUSE
- 5 VOLUME-
- 6 BLUETOOTH
- 7 CIN
- 8 SONG
- 9 MUTE
- 10 NEXT
- 11 SOURCE
- 12 TV

- EN** Press to switch on the unit. Press it again to put the unit in standby mode.
- PT-BR** Pressione para ligar. Pressione novamente para colocar em modo de espera.
- ES** Pulse la tecla para encender la barra de sonido. Pulse de nuevo para poner en modo de espera.
- 
- EN** Press to enter the BT(Bluetooth) mode.
- PT-BR** Pressione para entrar em modo Bluetooth.
- ES** Pulse la tecla para ingresar al modo Bluetooth.
- 
- EN** Press repeatedly to switch among BLUETOOTH, USB, OPTICAL IN and ARC mode.
- PT-BR** Pressione repetidamente para seleccionar os modos Bluetooth, USB, Ótico e ARC.
- ES** Pulse repetidamente para cambiar entre los modos BLUETOOTH, USB, OPTICAL IN y ARC.
- 
- EN** Press to enter the SONG equalizer mode.
- PT-BR** Pressione para entrar no modo de equalização SONG.
- ES** Pulse para ingresar al modo SONG EQ.
- 
- EN** Press to enter the CIN equalizer mode (CINEMA).
- PT-BR** Pressione para entrar no modo de equalização CIN (CINEMA).
- ES** Pulse para ingresar al modo CIN (CINEMA).
- 
- EN** Press to enter the TV equalizer mode.
- PT-BR** Pressione para entrar no modo de equalização TV.
- ES** Pulse para ingresar al modo TV.



- 1 STANDBY
- 2 VOLUME+
- 3 PREVIOUS
- 4 PLAY/PAUSE
- 5 VOLUME-
- 6 BLUETOOTH
- 7 CIN
- 8 SONG
- 9 MUTE
- 10 NEXT
- 11 SOURCE
- 12 TV

**EN** Press to temporarily pause a playback. Press it again to resume the playback.  
Press and hold this button for 3 seconds to disconnect Bluetooth connection.



**PT-BR** Pressione para temporariamente pausar. Pressione novamente para retornar.  
Pressione e mantenha por 3 segundos para desconectar a conexão Bluetooth.

**ES** Pulse para pausar temporalmente. Pulse de nuevo para volver.

Mantenga presionado durante 3 segundos para desconectar la conexión Bluetooth

**EN** Press to skip to the next track.



**PT-BR** Pressione para passar para próxima faixa.

**ES** Pulse para saltar a la siguiente pista.

**EN** Press to return to the previous track.



**PT-BR** Pressione para retornar a faixa anterior.

**ES** Pulse para volver a la pista anterior.

**EN** Press to temporarily switch off the sound. Press it again to switch it on.



**PT-BR** Pressione para temporariamente cancelar o som. Pressione novamente para retornar o som.

**ES** Pulse para silenciar temporalmente el sonido. Pulse de nuevo para devolver el sonido.

**EN** Press [+] to increase the volume.



**PT-BR** Pressione [+] para aumentar o volume.

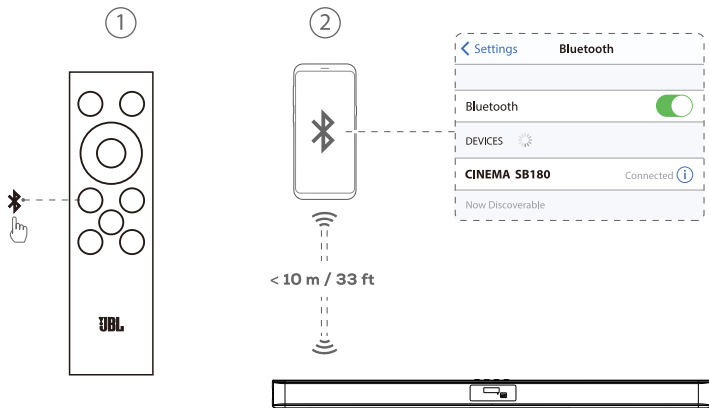
**ES** Pulse [+] para aumentar el volumen.

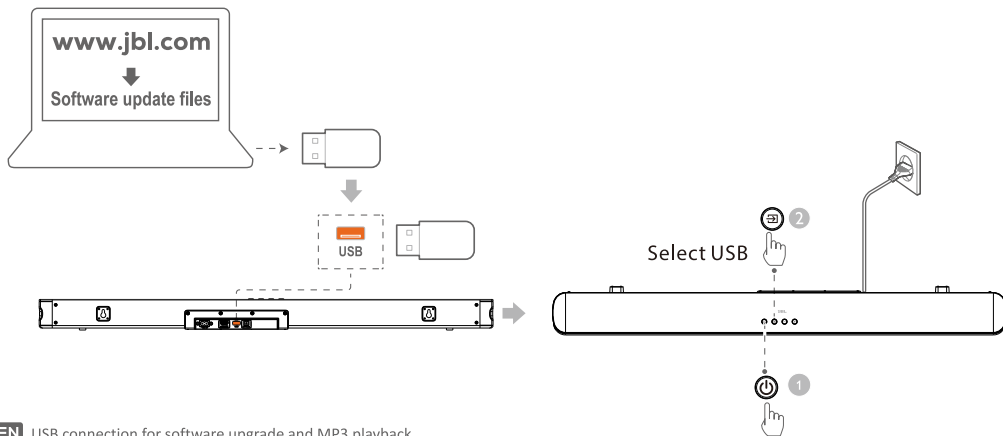
**EN** Press [-] to decrease the volume.



**PT-BR** Pressione [-] para reduzir o volume.

**ES** Pulse [-] para disminuir el volumen.





**EN** USB connection for software upgrade and MP3 playback.

**PT-BR** Conexão USB para atualizações de software e reprodução de áudio MP3.

**ES** Conexión USB para actualizar el software y reproducción de áudio MP3.



## EN

### General specification:

- Power supply: 100 - 240 V~, 50/60 Hz
- Total speaker power output (@THD 1% - 10%): 110 W RMS
- Soundbar power output (@THD 1%): 2 x 25 W RMS
- Subwoofer power output (@THD 10%): 60 W RMS
- Soundbar transducer: 2x (45 x 100) mm racetrack driver
- Subwoofer transducer: 6,5", wireless sub
- Standby consumption: 0.5 W
- Operating temperature: 0°C - 45°C

### HDMI specification:

- HDMI output (With Audio return channel): 1 HDMI version: 1.4

### Audio specification:

- Frequency response: 40 Hz - 20 kHz
- Max SPL: 82 dB
- Audio inputs: 1 Optical, Bluetooth, USB (USB MP3 playback and for Service.)

### USB specification:

- USB port: Type A
- USB rating: 5 V DC / 0.5 A
- Supporting file format: mp3
- MP3 Codec: MPEG-1 Layer 1/2/3
  - MPEG-2/2.5 Layer 1/2/3

### Wireless specification:

- Bluetooth version: 5.3
- Bluetooth profile: A2DP V1.3.2, AVRCP V1.5
- Bluetooth frequency range: 2402 - 2480 MHz
- Bluetooth Max. transmitting power: < 10 dBm (EIRP)
- Bluetooth modulation: GFSK, π/4 DQPSK
- 2.4G wireless frequency range: 2406 - 2474 MHz
- 2.4G Max. transmitting power: < 10 dBm
- 2.4G wireless modulation: GFSK

### Dimensions:

- Dimension (W x H x D): 920 x 63 x 99 mm / 36.2" x 2.48" x 3.89" (soundbar); 210 x 328 x 248 mm / 8,27" x 12.91" x 9.76" (subwoofer)
- Weight: 2.1 kg (soundbar); 3.5 kg (subwoofer)
- Packaging dimensions (W x H x D): 988 x 282 x 405 mm / 39.9" x 11.1" x 15.94"
- Packaging weight (Gross weight): 7.5 kg

## PT-BR

### Especificações gerais:

- Fonte de alimentação: 100 - 240 V~, 50/60 Hz
- Potência de saída total (@THD 1%-10%): 110 W RMS
- Potência de saída da barra de som (@THD 1%): 2 x 25 W RMS
- Potência de saída do subwoofer (@THD 10%): 60 W RMS
- Transdutor da soundbar: 2x drivers racetrack (45 x 100) mm
- Transdutor do subwoofer: Subwoofer sem fio de 6,5"
- Consumo de energia em espera: 0.5 W
- Temperatura de operação: 0°C - 45°C

### Especificação HDMI:

- Saídas de HDMI ARC (com Audio return channel): 1
- Versão de HDMI: 1.4

### Especificações de áudio:

- Resposta de frequência: 40 Hz - 20 kHz
- SPL máximo: 82 dB
- Entradas de áudio: Ótica, Bluetooth, USB (USB para atualização de software e reprodução Mp3)

### Especificações USB:

- Porta USB: Tipo A
- Especificações USB: 5 V DC / 0.5 A
- Formato compatível do arquivo: mp3
- MP3 Codec: MPEG-1 camadas 1/2/3
  - MPEG-2/2.5 camadas 1/2/3

### Especificações de conexão sem fio:

- Versão Bluetooth : 5.3
- Perfil Bluetooth : A2DP V1.3.2, AVRCP V1.5
- Faixa de frequência Bluetooth: 2402 - 2480 MHz
- Potência máxima de transmissão Bluetooth: < 10 dBm (EIRP)
- Modulação Bluetooth: GFSK, π/4 DQPSK
- Frequência wireless 2.4G : 2406 - 2474 MHz
- Potência máxima de transmissão 2.4G: < 10 dBm
- Modulação wireless 2.4G: GFSK

### Dimensões:

- Dimensões (L x A x P): 920 x 63 x 99 mm / 36.2" x 2.48" x 3.89" (barra de som); 210 x 328 x 248 mm / 8,27" x 12.91" x 9.76" (subwoofer)
- Peso: 2.1 kg (barra de som); 3.5 kg (subwoofer)
- Dimensões da embalagem (L x A x P): 988 x 282 x 405 mm / 39.9" x 11.1" x 15.94"
- Peso da embalagem (bruto): 7.5 kg

**ES****Especificaciones generales:**

- Alimentación: 100 - 240 V~, 50/60 Hz
- Salida de potencia total del altavoz (@THD 1%-10%): 110 W RMS
- Salida de potencia de la barra de sonido (@THD 1%): 2 x 25 W RMS
- Salida de potencia del subwoofer (@THD 10%): 60 W RMS
- Transductor de la barra de sonido: 2 unidades de tipo racetrack de (45 x 100) mm
- Transductor del subwoofer: 6,5", Subwoofer inalámbrica
- Consumo de energía en espera: 0.5 W
- Temperatura de funcionamiento: 0°C - 45°C

**Especificación de HDMI:**

- Salida de HDMI ARC (con canal de retorno de audio): 1
- Versión de HDMI : 1.4

**Especificación de audio:**

- Intervalo de frecuencia: 40 Hz - 20 kHz
- SPL máximo: 82 dB
- Entradas de audio: Óptica, Bluetooth, USB (Conexión USB para actualizar el software y reproducción de audio MP3)

**Especificaciones de USB:**

- Puerta USB: Tipo A
- Valores nominales de USB: 5 V DC / 0.5 A
- Formato de archivo compatible: mp3
- Codec MP3: MPEG-1 capa 1/2/3  
MPEG-2/2.5 capa 1/2/3

**Especificaciones de la conexión inalámbrica:**

- Versión Bluetooth : 5.3
- Perfil de Bluetooth : A2DP V1.3.2, AVRCP V1.5
- Intervalo de frecuencias de Bluetooth: 2402 - 2480 MHz
- Potencia de Bluetooth transmitida máxima: < 10 dBm (EIRP)
- Modulación de Bluetooth: GFSK, π/4 DQPSK
- Intervalo de frecuencias 2.4G : 2406 - 2474 MHz
- Potencia transmitida máxima de 2.4G: < 10 dBm
- Modulación inalámbrica 2.4G: GFSK

**Dimensiones:**

- Dimensiones (An. x Alt. x Prof.): 920 x 63 x 99 mm / 36.2" x 2.48" x 3.89" (barra de sonido); 210 x 328 x 248 mm / 8,27" x 12.91" x 9.76" (subwoofer)
- Peso: 2.1 kg (barra de sonido); 3.5 kg (subwoofer)
- Dimensiones del paquete (An. x Alt. x Prof.): 988 x 282 x 405 mm / 39.9" x 11.1" x 15.94"
- Peso del paquete (bruto): 7.5 kg



Este produto está homologado pela Anatel, de acordo com os procedimentos regulamentados para avaliação da conformidade de produtos para telecomunicações e atende aos requisitos técnicos aplicados.

Para maiores informações, consulte o site da Anatel – [www.anatel.gov.br](http://www.anatel.gov.br)

Este equipamento não tem direito à proteção contra interferência prejudicial e não pode causar interferência em sistemas devidamente autorizados.

**Atenção:** conforme lei brasileira nº 11.291, a exposição prolongada a ruídos superiores a 85dB pode causar danos ao sistema auditivo.





The Bluetooth® word mark and logos are registered trademarks owned by Bluetooth SIG, Inc. and any use of such marks by HARMAN International Industries, Incorporated is under license. Other trademarks and trade names are those of their respective owners.



The terms HDMI, HDMI High-Definition Multimedia Interface, HDMI trade dress and the HDMI Logos are trademarks or registered trademarks of HDMI Licensing Administrator, Inc.





HA\_JBL\_Bar Cinema SB180\_QSG\_Global\_CR\_V1.0