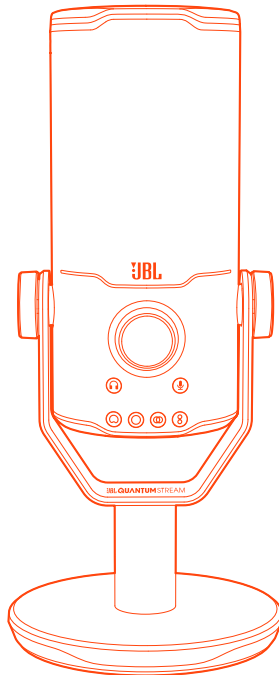




# JBL QUANTUM

## Stream Studio



GEBRUIKERSHANDLEIDING

# INHOUDSOPGAVE

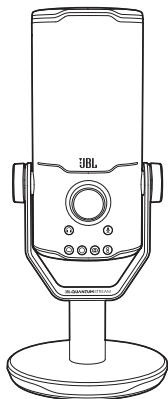
<b>INLEIDING</b> .....	<b>1</b>
<b>INHOUD VAN DE VERPAKKING</b> .....	<b>2</b>
<b>PRODUCTOVERZICHT</b> .....	<b>3</b>
<b>AAN DE SLAG</b> .....	<b>4</b>
Systeem compatibiliteit .....	4
USB-voedingskabel aansluiten .....	4
Monitor koptelefoon aansluiten .....	5
Eerste installatie op pc .....	6
Eerste installatie op Mac .....	7
<b>JE MICROFOON GEBRUIKEN</b> .....	<b>8</b>
Een polair patroon selecteren .....	8
Positionering .....	9
Geluid uitschakelen/inschakelen .....	9
Volume hoofdtelefoon/microfoonversterking.....	10
Audio-/spraakmonitor.....	11
<b>INSTALLATIE</b> .....	<b>12</b>
Microfoonbevestiging met 5/8" mannelijke schroef .....	12
Microfoonhouder met 5/8" vrouwelijke schroef .....	13
Microfoonbevestiging met 1/4" mannelijke schroef .....	14
Microfoonhouder met 1/4" vrouwelijke schroef .....	15
Shockmount voor microfoons met een diameter van 2.2" .....	16
<b>PRODUCTSPECIFICATIES</b> .....	<b>17</b>
<b>PROBLEMEN OPLOSSEN</b> .....	<b>18</b>

# INLEIDING

Gefeliciteerd met je aankoop! Deze handleiding bevat informatie over de JBL Quantum Stream Studio-microfoon. Wij raden je aan om even de tijd te nemen om deze handleiding te lezen. De handleiding beschrijft het apparaat en geeft stapsgewijze instructies om je te helpen bij het instellen en het gebruik van het apparaat. Zorg dat je alle veiligheidsinstructies leest en begrijpt voordat je het product in gebruik neemt.

Als je vragen hebt over het apparaat of de werking ervan, neem dan contact op met de leverancier of met klantenservice of bezoek ons op [www.JBLQuantum.com](http://www.JBLQuantum.com)

# INHOUD VAN DE VERPAKKING



01



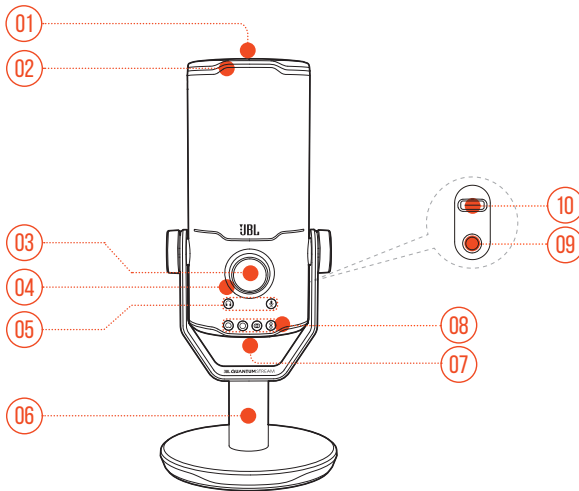
02



03

- 01 JBL Quantum Stream Studio-microfoon
- 02 USB-voedingskabel (USB-A naar USB-C)
- 03 Snelstartgids, garantiekaart en veiligheidsinformatie

# PRODUCTOVERZICHT



## 01

- De microfoon in- en uitschakelen.

## 02 Ring LED (RGB verlichting + dempen/dempen opheffen indicator)

## 03 Volumeknop

- De hoofdtelefoonvolume, de microfoonversterking of de audio-/spraakmonitor instellen.

## 04 Volume-indicator (hoofdtelefoon | microfoon | audio-/spraakmonitor | VU-meter)

## 05 Modusindicatoren (hoofdtelefoon | microfoon | audio-/spraakmonitor)

## 06 Microfoonstandaard

## 07 Polaire patroon-knop

## 08 Polaire patroon-indicatoren (cardioïde/omnidirectioneel/stereo/bidirectioneel)

## 09 3,5 mm hoofdtelefoonpoort

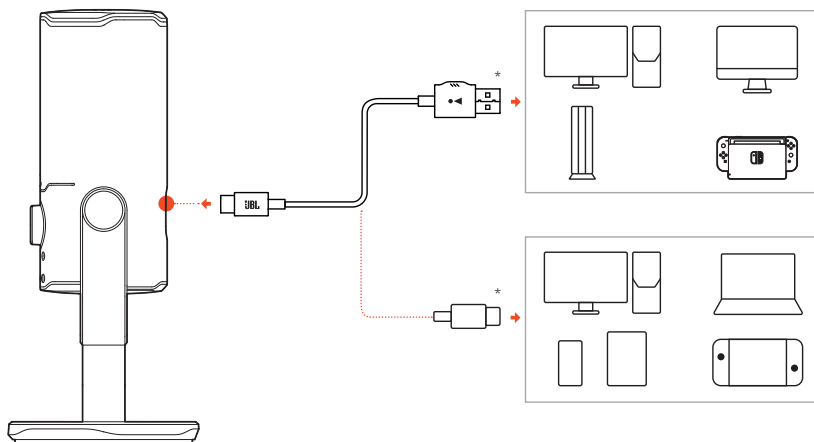
## 10 USB-C-poort

# AAN DE SLAG

## SYSTEEM COMPATIBILITEIT

- pc en Mac (desktop of laptop) met USB-A of USB-C poorten
- Mobiele apparaten met USB-C-poorten
- PlayStation™: PS4/PS5-console met USB-A-poort
- Nintendo Switch™ met USB-C-poort en Nintendo Switch™-console met USB-A-poort

## USB-VOEDINGSKABEL AANSLUITEN

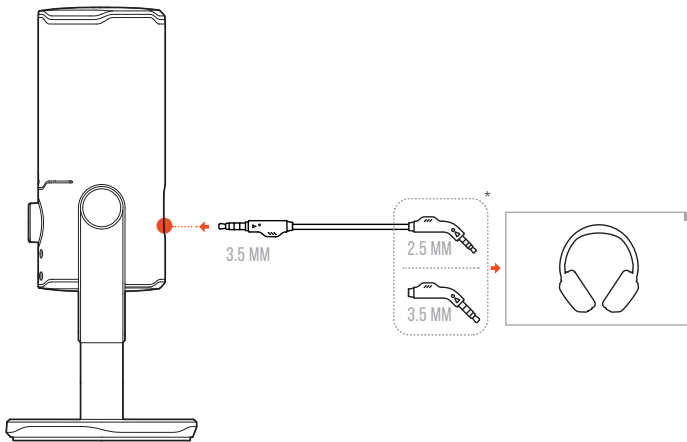


1. USB-C connector op je microfoon aansluiting.
  2. USB-A-connector op je pc, Mac, PS4/PS5-console of Nintendo Switch™-console aansluiten.
- Je kunt ook een USB-C naar USB-C kabel gebruiken om de microfoon op compatibele apparaten aan te sluiten.
    - ↳ De microfoon wordt ingeschakeld.

## OPMERKINGEN:

- Gebruik de originele kabel voor de beste prestaties. USB-kabels van derden werken mogelijk niet met alle modellen van genoemde apparaten.
- USB-C naar USB-C kabel is niet inbegrepen in de verpakking. Connectiviteit met USB-C werkt mogelijk niet met alle modellen van genoemde apparaten.

## MONITOR KOPTELEFOON AANSLUITEN



1. Sluit een 3,5 mm naar 3,5 mm kabel of een 3,5 mm naar 2,5 mm kabel aan op de koptelefoonaansluiting van de microfoon.
2. Sluit het andere uiteinde aan op een monitoring koptelefoon.  
↳ Je kunt geluiden horen via de microfoon en het aangesloten apparaat (pc, Mac, enz.).

## OPMERKING:

- De audiokabel wordt niet meegeleverd.

# EERSTE INSTALLATIE OP PC

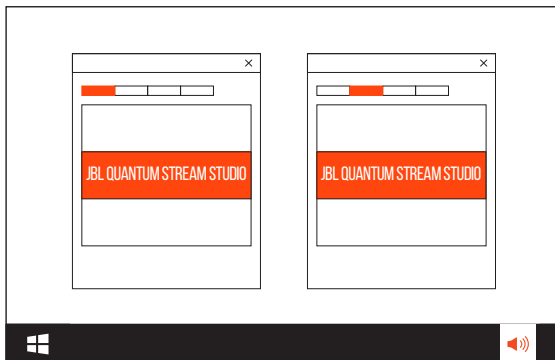
Download **JBL QuantumENGINE** van [www.jblquantum.com/engine](http://www.jblquantum.com/engine) voor volledige toegang tot functies op je JBL Quantum Stream Studio, zoals EQ-instellingen, selectie van polaire patronen, audio-/spraakmonitor en verlichtingsaanpassing.

## SOFTWAREVEREISTEN

Platform: Windows 10 (alleen 64 bit) / Windows 11

500 MB vrije ruimte op de harde schijf voor installatie

1. Sluit de microfoon via een USB-verbinding aan op je pc.
2. Ga naar **"Sound Settings"** (Geluidsinstellingen) -> **"Sound Control Panel"** (Geluidscontrolepaneel).
3. Onder **"Playback"** (Afspelen), markeer **"JBL Quantum Stream Studio"** en selecteer **"Set Default"** (Standaard instellen) -> **"Default Device"** (Standaard apparaat).
4. Onder **"Recording"** (Opnemen), markeer **"JBL Quantum Stream Studio"** en selecteer **"Set Default"** (Standaard instellen) -> **"Set Default"** (Standaard apparaat).
5. Volg de instructies op het scherm om je geluidsinstellingen naar voorkeur in te stellen.



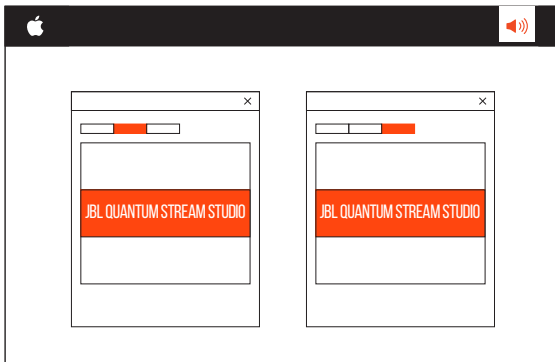
## OPMERKING:

- Standaard wordt alle geluid weergegeven via de JBL Quantum Stream Studio-microfoon en gehoord via een koptelefoon die erop is aangesloten. Selecteer de pc-geluidskaart als standaardapparaat om geluid rechtstreeks van de pc te horen.



# EERSTE INSTALLATIE OP MAC

1. Sluit de microfoon via een USB-aansluiting aan op je Mac.
2. Ga naar het Apple-menu en selecteer "**System Preferences**" (Systeem voorkeuren).
3. Onder "**Output**" (Uitvoer), selecteer "**JBL Quantum Stream Studio**" voor geluidsuitvoer.
4. Onder "**Input**" (Invoer), selecteer "**JBL Quantum Stream Studio**" voor audio-invoer.
5. Volg de instructies op het scherm om je geluidsinstellingen naar voorkeur in te stellen.

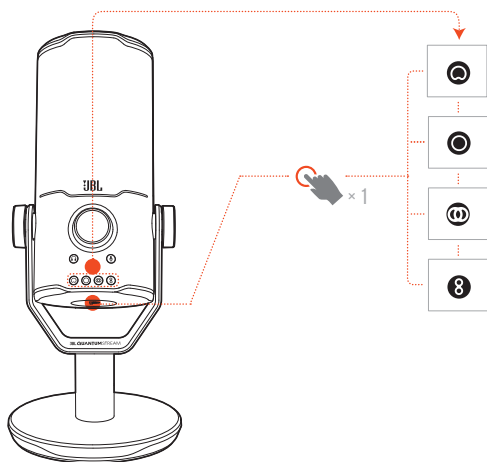


## OPMERKING:

- Standaard wordt alle geluid weergegeven via de JBL Quantum Stream Studio-microfoon en gehoord via een koptelefoon die erop is aangesloten. Selecteer de ingebouwde luidsprekers om rechtstreeks geluid van de Mac te horen.

# JE MICROFOON GEBRUIKEN

## EEN POLAIR PATROON SELECTEREN





Het polaire patroon definieert de geluidsopnamegevoeligheid van een microfoon in relatie tot de hoek en richtingen. Selecteer een geschikt polair patroon volgens je opnamebehoefte.

- Druk op de polaire patroon-knop om te schakelen tussen cardioïde (standaard), omnidirectioneel, stereo en bidirectioneel.

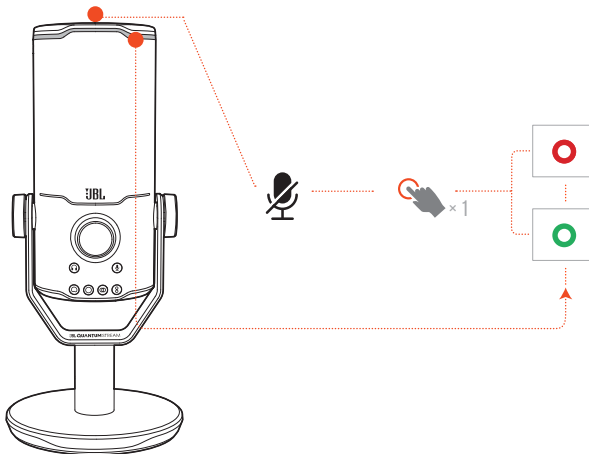
Polair patroon	Toepasbare scenario's
 Cardioïde	Individuele podcasts, gaming, streaming, voice-overs, instrumenten, enz.
 Omnidirectioneel	Podcasts met meerdere personen, telefonische vergaderingen, streaming, voice-overs, enz.
 Stereo	Zang, instrumenten, orkesten, enz.
 Bidirectioneel	Interviews, vocale en instrumentale duetten, enz.


## POSITIONERING

Spreek voor optimale prestaties naar de zijkant in plaats van naar de bovenkant van de microfoon.

Aanbevolen	Niet aanbevolen
	

## GELUID UITSCHAKELEN/INSCHAKELEN



- Druk op  aan de bovenkant om de microfoon te dempen of het dempen weer op te heffen.

Ring LED-kleur	Microfoonstatus
	RGB-verlichting aan, microfoon gedempt.
	RGB-verlichting aan, microfoon niet gedempt.

# VOLUME HOOFDTELEFOON/MICROFOONVERSTERKING



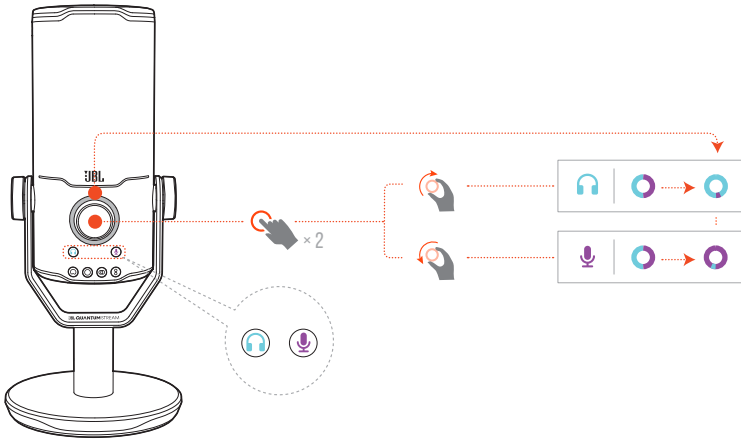
## Het hoofdtelefoonvolume aanpassen:

- Draai de volumeknop naar rechts of naar links.
  - ↳ De volume-indicator licht blauwgroen op en verandert wanneer je het volume van de hoofdtelefoon aanpast.
  - ↳ De volume-indicator knippert twee keer blauwgroen wanneer het maximale of minimale hoofdtelefoonvolume is bereikt.

## De microfoonversterking aanpassen:

- Druk één keer op de volumeknop en draai deze vervolgens naar rechts of naar links.
  - ↳ De volume-indicator licht paars op en verandert wanneer je de microfoonversterking aanpast.
  - ↳ De volume-indicator knippert tweemaal paars wanneer de maximale of minimale microfoonversterking is bereikt.

# AUDIO-/SPRAAKMONITOR



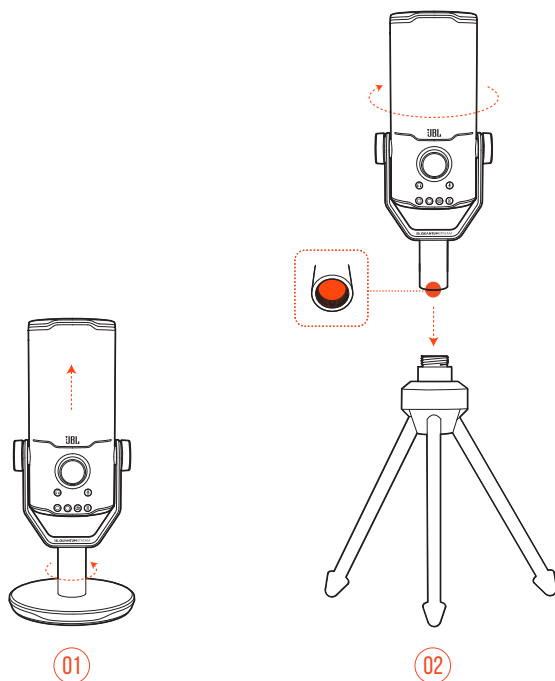
## De audio-/spraakmonitor aanpassen:

- Druk tweemaal op de volumeknop en draai deze vervolgens naar rechts of naar links.
  - ↳ De volume-indicator licht op als een tweetonige ring. De kleurverhouding van de ring verandert wanneer je de audio-/spraakmonitor aanpast.

# INSTALLATIE

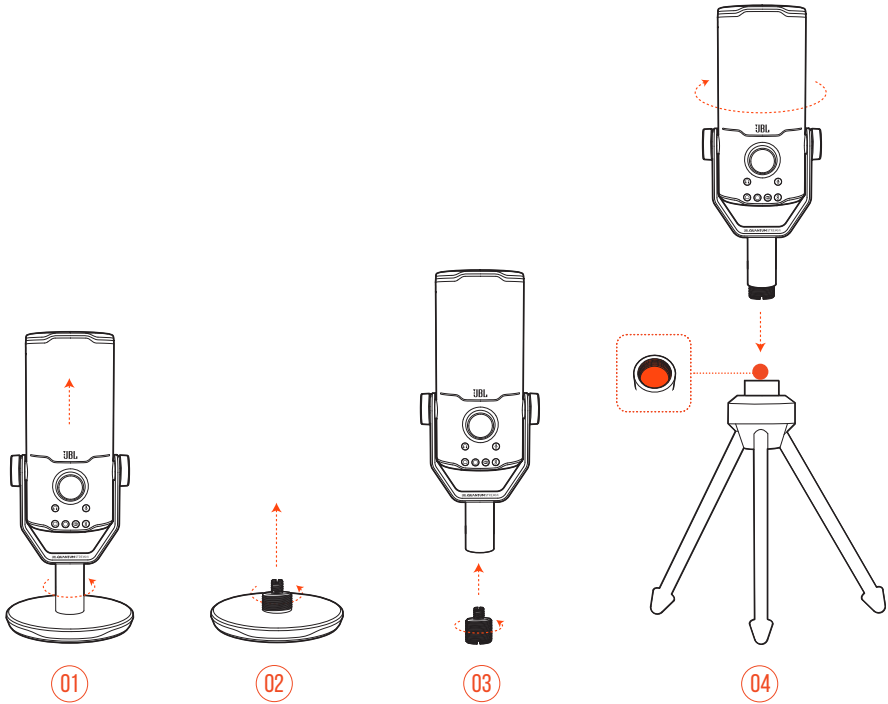
Je kunt de microfoon rechtstreeks op een effen oppervlak plaatsen of met geschikte accessoires (niet meegeleverd) monteren.

## MICROFOONBEVESTIGING MET 5/8" MANNELIJKE SCHROEF



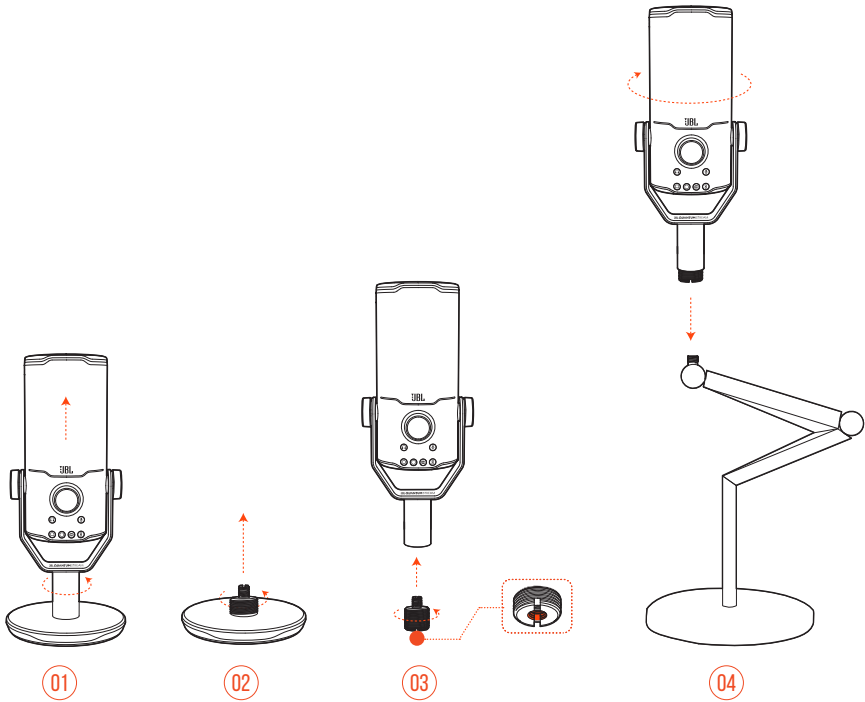
1. Maak de microfoon en de klem los van de ronde voet om de 5/8" (15,88 mm) binnendraad bloot te leggen.
2. Bevestig de microfoon en de klem op een microfoonhouder (een statief, een boomarm, enz.) met een mannelijke schroef van 5/8" (15,88 mm).

# MICROFOONHOUDER MET 5/8" VROUWELIJKE SCHROEF



1. Maak de microfoon en de klem los van de ronde voet.
2. Verwijder de schroefadapter van de ronde voet.
3. Bevestig de schroefadapter aan de klem met de 5/8" (15,88 mm) buitendraad zichtbaar.
4. Bevestig de microfoon en de klem op een microfoonhouder (een statief, een boomarm, enz.) met 5/8" (15,88 mm) vrouwelijke schroef.

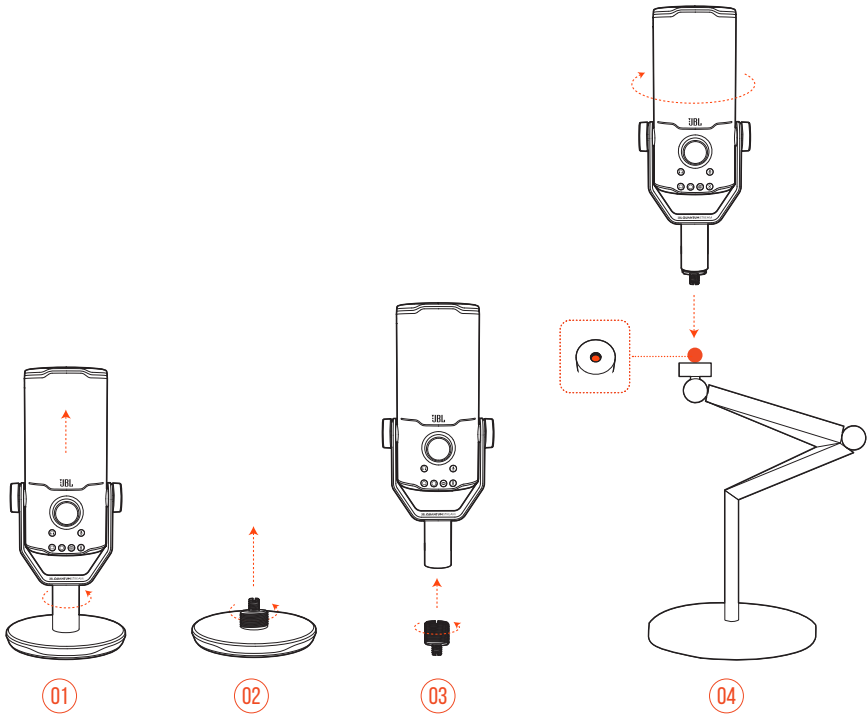
# MICROFOONBEVESTIGING MET 1/4" MANNELIJKE SCHROEF



1. Maak de microfoon en de klem los van de ronde voet.
2. Verwijder de schroefadapter van de ronde voet.
3. Bevestig de schroefadapter aan de klem met de 1/4" (6,35 mm) binnendraad zichtbaar.
4. Bevestig de microfoon en de klem op een microfoonhouder (een statief, een boomarm, enz.) met 1/4" (6,35 mm) mannelijke schroef stevig vast.



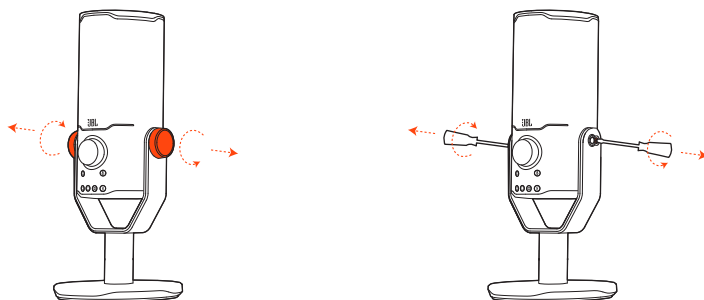
# MICROFOONHOUDER MET 1/4" VROUWELIJKE SCHROEF



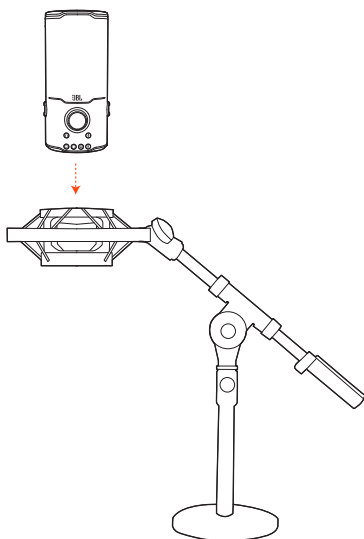
1. Maak de microfoon en de klem los van de ronde voet.
2. Verwijder de schroefadapter van de ronde voet.
3. Bevestig de schroefadapter aan de klem met de 1/4" (6,35 mm) buitendraad zichtbaar.
4. Bevestig de microfoon en de klem op een microfoonhouder (een statief, een boomarm, enz.) met 1/4" (6,35 mm) vrouwelijke schroef.

# SHOCKMOUNT VOOR MICROFOONS MET EEN DIAMETER VAN 2.2"

01



02



1. Maak de microfoon los van de klem en de ronde voet.
2. Bevestig de microfoon op een shockmount die microfoons met een diameter van 2.2" (55 mm) ondersteunt.

# PRODUCTSPECIFICATIES

## MICROFOON

- Benodigd vermogen/verbruik: 5 V  $\approx$  500 mA
- Sample rates: 44,1 kHz / 48 kHz / 96 kHz / 192 kHz
- Bitsnelheid: 16 / 24 bit
- Capsules: 3 \* 14 mm electret-condensatormicrofoon
- Polaire patronen: Cardioïde, omnidirectioneel, stereo, bidirectioneel
- Frequentierespons: 50 Hz - 16 kHz
- Gevoeligheid:  $-37 \pm 3$  dB (1 kHz@1 Pa, 0 dB = 1 v/Pa)
- Maximum SPL: 110 dB

## HOOFDTELEFOONVERSTERKER

- Impedantie: 16 ohm / 32 ohm
- Uitgangsvermogen (RMS): 42 mWrms per kanaal (belasting = 32 ohm)
- THD: <0,5% (belasting = 32 ohm)
- Frequentierespons: 20 Hz - 20 kHz
- Signaal/ruis-verhouding: 92 dB met een samplefrequentie van 48 kHz,  
92 dB met een bemonsteringsfrequentie van 192 kHz,  
(A-gewogen)

## AFMETINGEN - MIC MET STANDAARD

- Afmetingen (L x B x H): 9,0 cm x 9,0 cm x 20,45 cm / 3.54" x 3.54" x 8.05"
- Gewicht: 554,7 g / 1.223 lbs

## OPMERKING:

- Technische specificaties kunnen zonder voorafgaande kennisgeving worden gewijzigd.

# PROBLEMEN OPLOSSEN

Als er problemen zijn met het gebruik van dit product, controleer dan het onderstaande voordat je technische hulp inroept.

## GEEN VOEDING

- Controleer of de microfoon correct is aangesloten en compatibel is met je pc, Mac of gameconsole.

## GEEN GELUID UIT MIJN KOPTELEFOON

- Controleer of de microfoon correct is aangesloten op je koptelefoon en pc, Mac of gameconsole.
- Zorg ervoor dat je **JBL Quantum Stream Studio** hebt geselecteerd als geluidsbron van je pc, Mac of gameconsole.
- Pas het volume op je hoofdtelefoon aan en controleer dat je microfoon niet gedempt is.

## LUIDSPREKER ECHO

- Dit gebeurt wanneer het luidspreker geluid wordt opgevangen door je microfoon en teruggestuurd naar de luidspreker nadat het opnieuw is versterkt. Probeer het volgende om echo van de luidspreker te elimineren:
  - Vergroot de afstand tussen luidspreker en microfoon en zorg ervoor dat de luidspreker niet rechtstreeks naar de microfoon wijst.
  - Verlaag het luidsprekervolume en de microfoonversterking tot een passend niveau.

## VERVORMD GELUID

- Verlaag de microfoonversterking tot een passend niveau.
- Pas de microfoonpositie zo aan dat deze niet te dicht bij de geluidsbron is.

## **SLECHT GELUID OF GELUID NIET LUID GENOEG**

- Verhoog de microfoonversterking tot een passend niveau.
- Plaats de microfoon dicht bij de geluidsbron.
- Selecteer een passend polair patroon.
- Spreek naar de zijkant in plaats van naar de bovenkant van de microfoon.

## **MIJN TEAMGENOTEN HOREN MIJN STEM NIET**

- Zorg ervoor dat je **JBL Quantum Stream Studio** het geselecteerd als opnameapparaat in de geluidsinstellingen van uw pc, Mac of gameconsole.
- Zorg ervoor dat de microfoon niet is gedempt.

## **IK HOOR MEZELF NIET ALS IK SPREEK**

- Om je eigen stem te horen tijdens het praten, kun je twee keer op de volumeknop drukken en deze vervolgens naar rechts of links draaien om de audio-/ spraakmonitor aan te passen.

