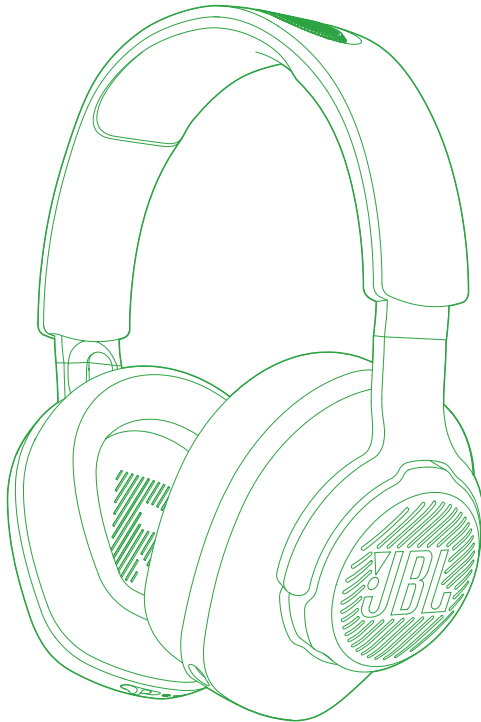




JBL QUANTUM 360X WIRELESS FOR XBOX



MANUAL DEL PROPIETARIO

TABLA DE CONTENIDO

INTRODUCCIÓN	1
QUÉ HAY EN LA CAJA.....	2
DESCRIPCIÓN GENERAL DEL PRODUCTO	3
Controles en los auriculares.....	3
Controles del adaptador inalámbrico USB 2,4 GHz	4
PRIMEROS PASOS	5
Cargar los auriculares.....	5
Cómo llevar los auriculares	6
Encender.....	7
Configuración por primera vez (PC solamente).....	7
CÓMO USAR LOS AURICULARES	9
Con conexión inalámbrica de 2,4 GHz	9
Con Bluetooth (conexión secundaria)	12
Conmutación de doble fuente.....	14
ESPECIFICACIONES DEL PRODUCTO	15
LOCALIZACIÓN Y SOLUCIÓN DE PROBLEMAS	17

INTRODUCCIÓN

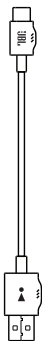
¡Felicidades por tu compra! Este manual contiene información sobre los auriculares para gaming JBL QUANTUM360X WIRELESS FOR XBOX. Te animamos a dedicar unos minutos a leer este manual, en el que se describe el producto y se incluyen instrucciones paso a paso para ayudarte a montar el producto y empezar a utilizarlo. Es necesario leer y comprender todas las instrucciones antes de utilizar el producto.

Si tienes alguna duda sobre estos productos, su instalación o su funcionamiento, ponte en contacto con tu distribuidor o con su servicio de atención al cliente, o visítanos en www.JBLQuantum.com

QUÉ HAY EN LA CAJA



01



02



03



04



06

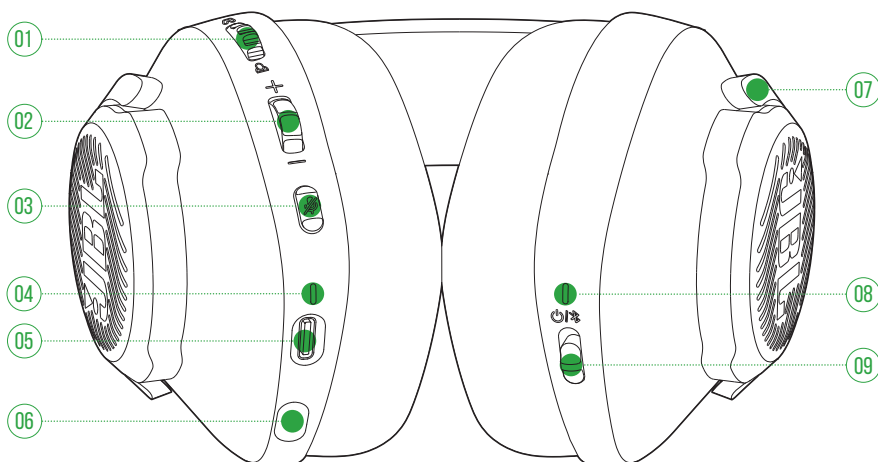


05

- 01 Auriculares para gaming JBL QUANTUM360X WIRELESS FOR XBOX
- 02 Cable de carga USB (USB-A a USB-C)
- 03 Micrófono desmontable
- 04 Adaptador USB inalámbrico 2,4 GHz
- 05 Guía de inicio rápido, tarjeta de garantía y hoja de seguridad
- 06 Filtro anti-viento para el micrófono de varilla

DESCRIPCIÓN GENERAL DEL PRODUCTO

CONTROLES EN LOS AURICULARES



01 Dial /

- Ajusta el equilibrio entre el volumen del sonido del chat y el del sonido del juego.

02 Dial Volumen +/-

- Ajusta el volumen de los auriculares.

03 Botón

- Púlsalo para silenciar o reactivar el micrófono.

04 LED de carga

- Indica el estado de carga y de la batería.

05 Puerto USB-C

06 Conector de tipo jack para micrófono de varilla de 2,5 mm

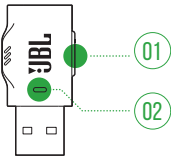
07 Auricular plegable

08 LED de estado (encendido/2,4 GHz/Bluetooth)

09  botón

- Deslízalo hacia arriba para encender el auricular y comenzar al modo de emparejamiento de 2,4 GHz o deslízalo hacia abajo para apagarlo.
- Desliza hacia arriba y mantén pulsado durante 2 segundos para acceder al modo de emparejamiento de Bluetooth.

CONTROLES DEL ADAPTADOR INALÁMBRICO USB 2,4 GHz



01 Botón CONNECT

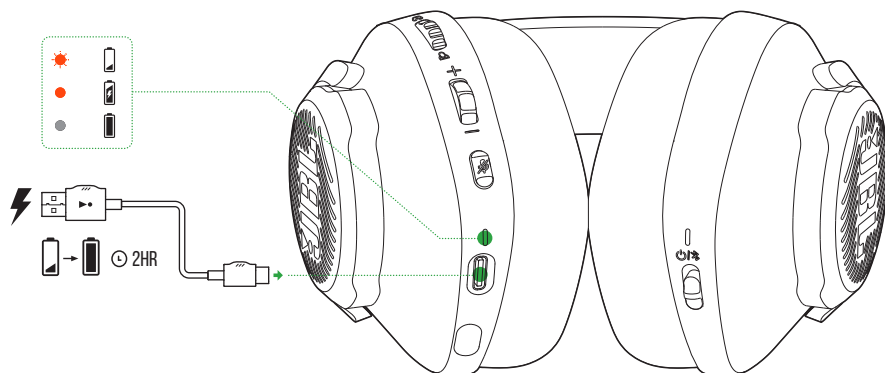
- Manténlo pulsado durante más de 5 segundos para acceder al modo de emparejamiento de 2,4 GHz

02 LED

- Indica el estado de la conexión inalámbrica 2,4 GHz.

PRIMEROS PASOS

CARGAR LOS AURICULARES

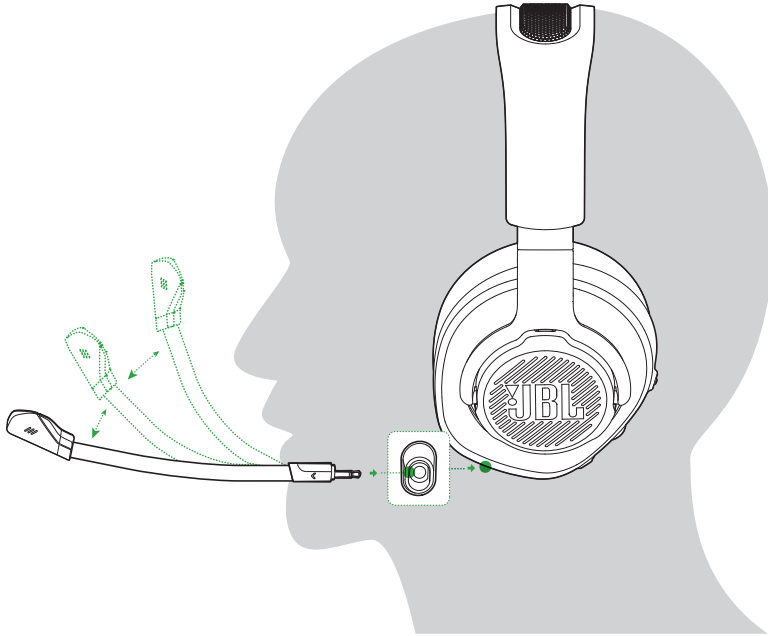


Antes de usarlos, carga totalmente los auriculares mediante el cable de carga de USB A a USB C.

CONSEJOS:

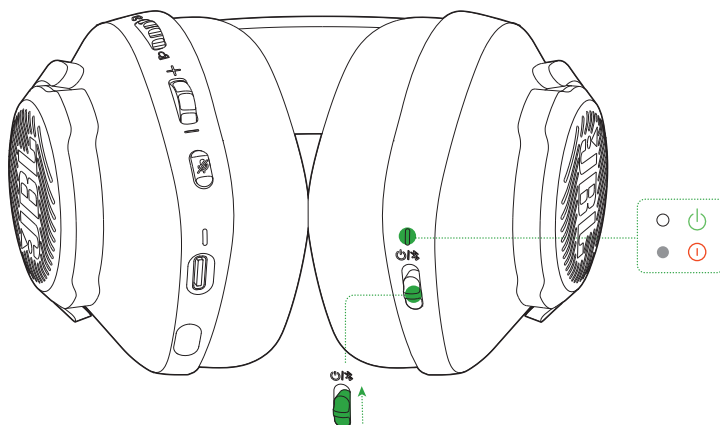
- se tarda unas 2 horas en cargar los auriculares totalmente.
- También puedes cargar los auriculares mediante un cable de carga de USB C a USB C (no suministrado).

CÓMO LLEVAR LOS AURICULARES



1. Conecta el micrófono de varilla desmontable.
2. Coloca el lado marcado con una **L** en el oído izquierdo y el lado marcado con una **R** en el derecho.
3. Ajusta las almohadillas auriculares y la diadema como te resulte cómodo.
4. Ajusta el micrófono según sea necesario.

ENCENDER



- Desliza el interruptor de alimentación hacia arriba para encender los auriculares.
 - ↳ El LED de estado se ilumina en color blanco fijo al encenderlos.
 - ↳ Deslízalo hacia abajo para apagarlos.

CONFIGURACIÓN POR PRIMERA VEZ (PC SOLAMENTE)

Descarga **JBL QuantumENGINE** de jblquantum.com/engine para acceder a tecnologías de audio Quantum 3D.

REQUISITOS DE SOFTWARE

Plataforma: Windows 10 (solo versión de 64 bits) / Windows 11

500 MB de espacio libre en el disco duro para la instalación

CONSEJO:

- QuantumSURROUND Disponible solo para Windows. Es necesario instalar software.

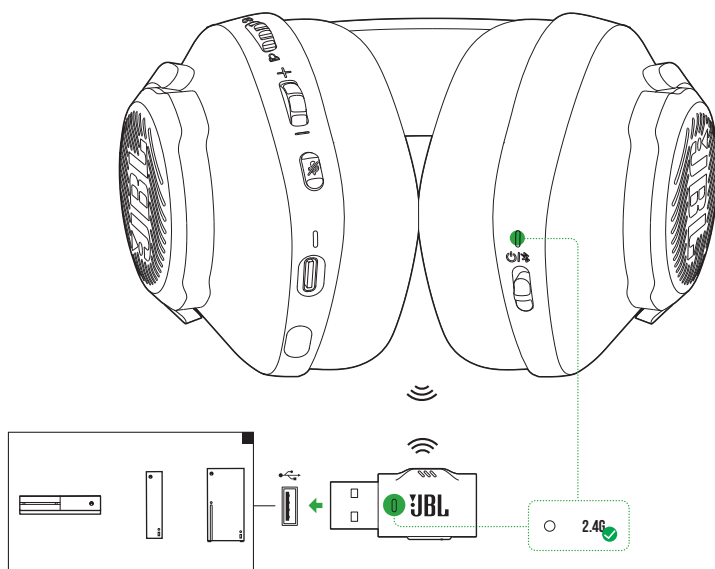
1. Conecta los auriculares a tu PC mediante la conexión inalámbrica USB 2,4 GHz (consulta ["Cómo usar los auriculares"](#)).
2. Ve a **"Sound Settings"** (Ajustes de sonido) -> **"Sound Control Panel"** (Panel de control de sonido).
3. En **"Playback"** (Reproducción) resalta **"JBL QUANTUM360X WIRELESS FOR XBOX GAME"** y selecciona **"Set Default"** (Establecer predeterminado) -> **"Default Device"** (Dispositivo predeterminado).
4. Resalta **"JBL QUANTUM360X WIRELESS FOR XBOX CHAT"** y selecciona **"Set Default"** (Establecer predeterminado) -> **"Default Communication Device"** (Dispositivo de comunicación predeterminado).
5. En **"Recording"** (Grabación) resalta **"JBL QUANTUM360X WIRELESS FOR XBOX CHAT"** y selecciona **"Set Default"** (Establecer predeterminado) -> **"Default Device"** (Dispositivo predeterminado).
6. En tu aplicación de chat, selecciona **"JBL QUANTUM360X WIRELESS FOR XBOX CHAT"** como dispositivo de audio predeterminado.
7. Sigue las instrucciones en pantalla para personalizar los ajustes de sonido.



CÓMO USAR LOS AURICULARES

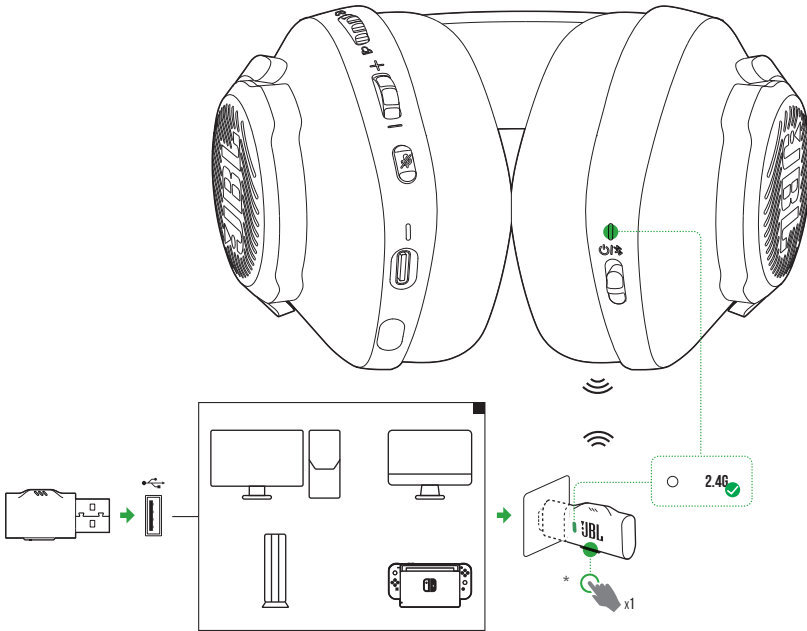
CON CONEXIÓN INALÁMBRICA DE 2,4 GHz

EN TU XBOX




1. Conecta el adaptador USB inalámbrico 2,4 GHz en un puerto USB-A de tu Xbox.
2. Enciende los auriculares. Se emparejarán y se conectarán con el adaptador automáticamente.
 - ↳ Después de conectar correctamente, el LED de estado en el auricular se ilumina de color blanco fijo, mientras que el indicador LED en el adaptador se ilumina de color verde fijo.

EN TU PC, MAC, ETC.

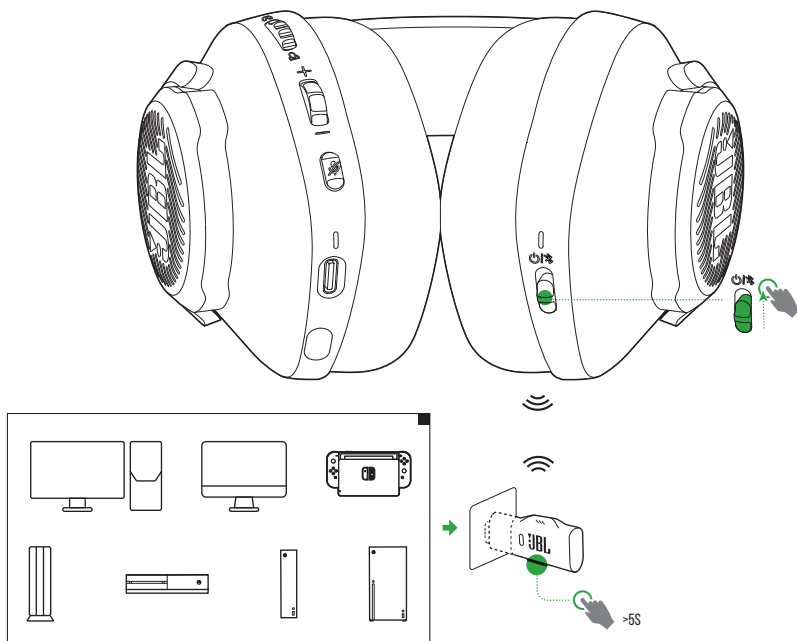


1. Conecta este adaptador USB inalámbrico de 2,4 GHz en un puerto USB-A de tu PC, Mac, consola PS4/PS5 o consola Nintendo Switch™.
2. Enciende los auriculares. Se emparejarán y se conectarán con el adaptador automáticamente.
 - ↳ Después de conectar correctamente, el LED de estado en el auricular se ilumina de color blanco fijo, mientras que el indicador LED en el adaptador pasa de verde sólido a blanco automáticamente.
 - * Si no sucede (por ejemplo en una PC con Windows), pulsa **CONNECT** en el adaptador.

Funcionamiento básico

Controles	Funcionamiento
Dial de volumen	Ajusta el volumen principal.
 Botón	Púlsalo para silenciar o reactivar el micrófono.

PARA EMPAREJAR MANUALMENTE



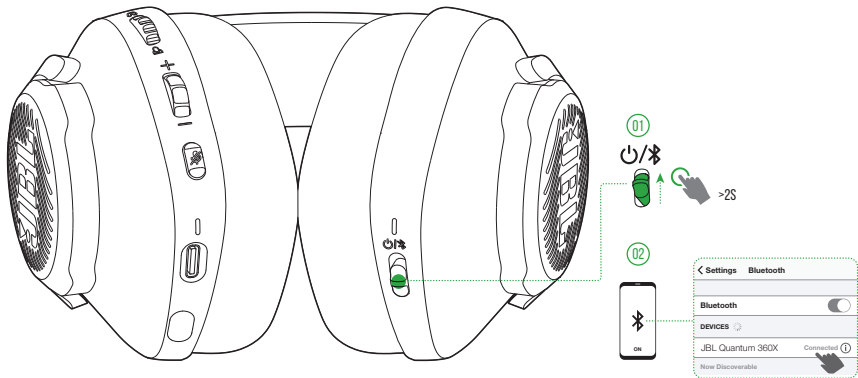
1. Enciende los auriculares.
2. En el adaptador USB inalámbrico de 2,4 GHz, mantén pulsado **CONNECT** durante más de 5 segundos hasta que la luz LED parpadee rápidamente en color verde.
 - Luego de una conexión correcta:
 - ↳ Para una Xbox, el LED de estado en el auricular se ilumina de color blanco fijo mientras que el LED en el adaptador se ilumina de color verde fijo.
 - ↳ Para los demás dispositivos, el LED de estado en el auricular se ilumina de color blanco fijo, mientras que el indicador LED en el adaptador pasa de verde sólido a blanco automáticamente.

* Si no sucede (por ejemplo en una PC con Windows), pulsa **CONNECT** en el adaptador.


CONSEJOS:

- Mientras los auriculares no se cargan, se apagan automáticamente al cabo de 10 minutos sin conexión inalámbrica o después de 30 minutos con una conexión inalámbrica pero sin entrada de audio.
- La luz del adaptador LED se pone en modo de conexión (parpadeante lentamente) después de desconectarse los auriculares.
- No se garantiza la compatibilidad total con todos los puertos USB A.


CON BLUETOOTH (CONEXIÓN SECUNDARIA)



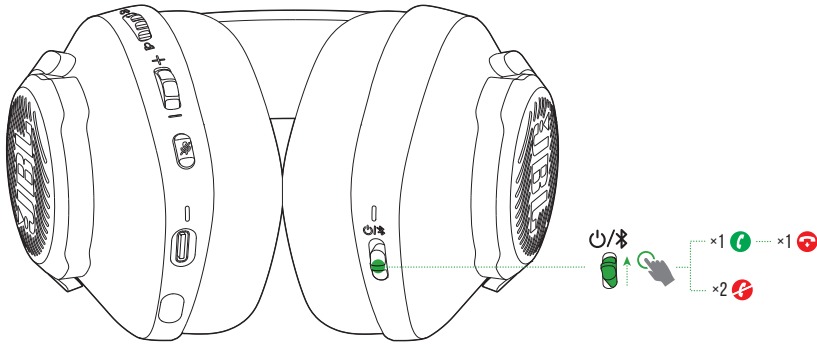
Con esta función, puedes conectar el teléfono móvil a los auriculares mientras juegas a juegos, para que no tengas que preocuparte por perderte alguna llamada importante.

1. En los auriculares, mueve el botón  hacia arriba y mantenlo pulsado por 2 segundos para acceder al modo de emparejamiento de Bluetooth.
 - ↳ El LED de estado parpadea rápidamente (emparejamiento).
2. Activa Bluetooth en el teléfono móvil y selecciona "JBL Quantum 360X" en "Devices" (Dispositivos).
 - ↳ El LED de estado parpadea lentamente (conectando) y, a continuación, se ilumina en color azul fijo (conectado).



NOTA:

- La próxima vez que enciendas los auriculares, desliza el botón  hacia arriba volver a conectar el teléfono móvil a los auriculares.


CONTROLAR LAS LLAMADAS



Cuando hay una llamada entrante:

- Desliza el botón  una vez hacia arriba para responder.
- Desliza el botón  dos veces hacia arriba para rechazar.

Durante una llamada:

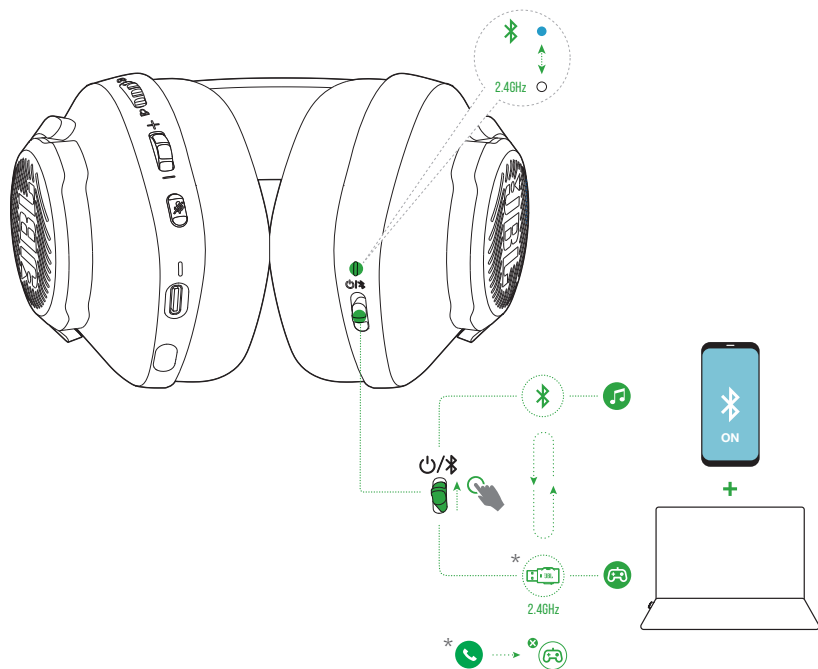
- Desliza el botón  una vez hacia arriba para colgar.







CONSEJO:

- utiliza los controles de volumen del dispositivo conectado mediante Bluetooth para ajustar el volumen.

CONMUTACIÓN DE DOBLE FUENTE

Esta función te permite pasar del audio del juego a las llamadas entrantes o a las fuentes de música de forma rápida y sencilla.



1. Asegúrate de que los auriculares estén conectados a tu teléfono móvil a través de Bluetooth y a tu PC a través de la conexión 2,4 GHz al mismo tiempo.
2. Cuando juegues en tu PC con los auriculares:
 - si hay una llamada entrante a tu teléfono móvil, el audio del juego será interrumpido por el tono de llamada. Puedes deslizar el botón  /  hacia arriba para contestar / colgar la llamada (Consulta [“Controlar las llamadas”](#) para más detalles).
 - Puedes deslizar el botón  /  hacia arriba para cambiar a la fuente de música de tu teléfono móvil.
 - Para volver al audio del juego desde la fuente de música, deslizar el botón  /  hacia arriba de nuevo.

ESPECIFICACIONES DEL PRODUCTO

- Modelo: QUANTUM360X WIRELESS FOR XBOX
- Tamaño del driver: Drivers dinámicos de 40 mm
- Respuesta en frecuencias (pasivo): 20 Hz - 20 kHz
- Respuesta en frecuencias (activo): 20 Hz - 20 kHz
- Respuesta del micrófono en frecuencias: 100 Hz - 8 kHz
- Potencia máxima de entrada: 30 mW
- Sensibilidad: 98 dB SPL a 1 kHz/1 mW
- SPL máximo: 94 dB
- Sensibilidad del micrófono: -42 dBV/Pa a 1 kHz
- Impedancia: 32 ohm
- Potencia del transmisor inalámbrico de 2,4 GHz: <7 dBm (EIRP)
- Modulación inalámbrica 2,4 GHz: GFSK
- Frecuencia portadora inalámbrica 2,4 GHz: 2402 MHz - 2480 MHz
- Potencia del transmisor Bluetooth: <6 dBm (EIRP)
- Modulación del transmisor Bluetooth: GFSK, $\pi/4$ -DQPSK
- Frecuencia de Bluetooth: 2402 MHz - 2480 MHz
- Versión del perfil de Bluetooth: HFP: v1.5, A2DP: v1.3
- Versión Bluetooth: BT Core: v5.2
- Tipo de batería: Batería de ion-litio (3,7 V, 500 mAh)
- Alimentación: 5 V, 1 A
- Tiempo de carga: 2 horas
- Tiempo de reproducción de música solo con 2,4 GHz: Hasta 22 horas
- Tiempo de conversación solo con 2,4 GHz: Hasta 22 horas
- Tiempo de reproducción de música solo con BT activado: Hasta 26 horas
- Tiempo de conversación solo con Bluetooth activado: Hasta 26 horas
- Patrón de captación del micrófono: Omnidireccional
- Peso: 253,1 g

NOTA:

- El diseño y las especificaciones del producto están sujetos a cambios sin previo aviso.

LOCALIZACIÓN Y SOLUCIÓN DE PROBLEMAS

Si surge algún problema al utilizar el producto, comprueba los puntos siguientes antes de solicitar una reparación.

NO HAY ALIMENTACIÓN

- Los auriculares se apagan automáticamente al cabo de 10 minutos de inactividad. Vuelve a encender los auriculares.
- Recarga los auriculares (consulta ["Cargar los auriculares"](#)).

NO FUE POSIBLE EL EMPAREJAMIENTO MEDIANTE 2,4 GHz ENTRE LOS AURICULARES Y EL ADAPTADOR USB INALÁMBRICO 2,4 GHz

- Acerca los auriculares al adaptador. Si el problema persiste, vuelve a emparejar los auriculares con el adaptador manualmente (consulta ["Para emparejar manualmente"](#)).

NO HA SIDO POSIBLE EL EMPAREJAMIENTO MEDIANTE BLUETOOTH

- Comprueba que la función Bluetooth esté activada en el dispositivo que vayas a conectar con los auriculares.
- Acerca el dispositivo a los auriculares.
- Los auriculares están conectados con otro dispositivo mediante Bluetooth. Desconecta el otro dispositivo y repite los procedimientos de emparejamiento. (consulta ["Con Bluetooth \(conexión secundaria\)"](#)).

NO HAY SONIDO O EL SONIDO ES DEFICIENTE

- Comprueba que hayas seleccionado **JBL QUANTUM360X WIRELESS FOR XBOX GAME** como el dispositivo predeterminado en los ajustes de sonido para Juego del PC, Mac o dispositivo de consola de juegos.
- Ajusta el volumen en el PC, Mac o dispositivo de consola de juegos.
- Si utilizas los auriculares cerca de un dispositivo con USB 3.0, puedes experimentar una degradación evidente de la calidad del sonido. No se trata de un funcionamiento incorrecto. Utiliza una base USB de extensión para mantener el adaptador lo más alejado posible del puerto USB 3.0.
- Comprueba que el adaptador inalámbrico 2,4 GHz y los auriculares estén emparejados y bien conectados.
- Es posible que los puertos USB-A de algunos dispositivos de consola de juegos no sean compatibles con JBL QUANTUM360X. No se trata de un funcionamiento incorrecto.

MIS COMPAÑEROS DE EQUIPO NO PUEDEN ESCUCHAR MI VOZ

- Comprueba que hayas seleccionado **JBL QUANTUM360X WIRELESS FOR XBOX CHAT** como dispositivo predeterminado en los ajustes de sonido para chat del PC, Mac o dispositivo de consola de juegos.
- Comprueba que el micrófono no esté silenciado.

FALTA DE RESPUESTA O FUNCIONAMIENTO INCORRECTO

- Conecta los auriculares a un puerto USB A alimentado con el cable de carga USB suministrado y, a continuación, resetea los auriculares.

