

Systemet som visas är SCS 200.6

# JBL


**SURROUND CINEMA  
SPEAKERS**

SCS200.5/230 och  
SCS200.6/230

**BRUKSANVISNING**

Svensk


## LÄS DETTA! Viktiga säkerhetsåtgärder!




**VARNING**

**RISK FÖR ELCHOCK**


**ÖPPNA INTE**



VARNING! AVLÄGSNA INTE HÖLJET (ELLER BAKSIDAN), EFTERSOM DET KAN MEDFÖRA RISK FÖR ELCHOCK. INGA DELAR INUTI APPARATEN KAN REPARERAS AV ANVÄNDAREN. ÖVERLÄT SERVICE ÅT UTBILDADE SERVICETEKNIKER.



Blixten med pilspetsen inmanför en liksidig triangel ska varna användaren för att det finns isolerad "farlig spänning" inmanför produktens hölje som kan vara tillräckligt hög för att medföra risk för elchock hos människor.



Utropstecknet inmanför en liksidig triangel ska flesta användarens uppmärksamhet på att det finns viktiga anvisningar för användning och underhåll (service) i de dokument som medföljer apparaten.

VARNING! UTSÄTT INTE DENNA APPARAT FÖR REGN ELLER FUKT, EFTERSOM DET KAN MEDFÖRA RISK BRAND ELLER ELCHOCK.

**1. Uppackning:** Kontrollera produkten noggrant, om den har blivit skadad vid transporten, rapportera eventuell skada omedelbart genom att ringa din återförsäljare och/eller transportfirman som levererar den.

**2. Anslutningar:** När en anslutning ska ändras, stäng alltid av all utrustning. Det förhindrar "transients" att komma in i utrustningen och elektrisk energi att nå dig. Håll alla anslutningar utom räckhåll för barn. Före apparaten flyttas, se till att alla anslutningar med andra komponenter och deras nätanslutningar är utdragna.

**3. Läs anvisningar.** Läs alla anvisningar för säkerhet och användning innan du börjar använda apparaten.

**4. Spara anvisningar.** Spara anvisningarna för säkerhet och användning.

**5. Ta hänsyn till varningar.** Ta hänsyn till alla varningar på apparaten och i bruksanvisningen.

**6. Följ anvisningar.** Följ alla anvisningar för säkerhet och användning.

**7. Vatten och fukt.** Apparaten ska inte användas i närheten av vatten, till exempel i närheten av badkar, tvättställe, vask eller tvättbalja, i en fuktigt kallare eller i närheten av en swimmingpool.

**8. Tillbehör.** Placera inte apparaten på ostadiga vagnar, ställningar, stativ, hållare eller bord. Apparaten kan falla ner och orsaka allvariga personskador på barn och vuxna samt omfattande skador på apparaten. Använd endast apparaten med vagnar, ställningar, stativ, hållare eller bord som är godkända av tillverkaren eller säljs tillsammans med pro-



dukten. Apparaten ska monteras i enlighet med tillverkarens anvisningar, och de monterings tillbehör som används ska vara rekommenderade av tillverkaren.

### 9. Montering på vägg eller i tak.

Apparaten ska endast monteras på en vägg eller i ett tak om tillverkaren rekommenderar det och i enlighet med tillverkarens anvisningar.

**10. Rengöring.** Dra ut stickkontakten från vägguttaget innan du rengör den. Använd en torr duk vid rengöring, inte flytande rengöringsmedel eller sprayer.

**11. Tillbehör.** Använd endast tillbehör som rekommenderas av apparattillverkaren, eftersom andra tillbehör kan medföra faror.

**12. Ersättningsdelar.** När någon del måste bytas ut bör du kontrollera att serviceteknikern har använt ersättningsdelar som anges av tillverkaren eller delar med samma egenskaper som den ursprungliga delen. Om icke godkända delar används kan detta medföra risk för brand, elchock och andra faror.

**13. Säkerhetskontroll.** När service eller reparationer har utförts på denna apparat bör du be serviceteknikern att utföra säkerhetskontroller för att fastställa att apparaten fungerar som den ska.

**14. Fötter/Spikes.** Vid placering eller flyttning av denna produkt, lyft den istället för att dra den fram över golv/monterings ytan. Det undviker skada på golv/monterings ytan. Varning! Produkter och/eller produkternas fötter som är konstruerade av gummi eller plast kan i ovanliga fall

reagera kemiskt och missfärga behandlad eller obehandlad trä yta vid placering ytan skydd.

**15. Garanti:** Följande förutsättningar kan resultera i ogiltigt produkt garanti:

- a. tillverkarens serie nummer är borttaget eller förfalskad.
- b. om reparationer och/eller modifieringar och/eller andra behandlingar/inställningar gjorts av en person som inte är auktoriserad eller tillbehör/tillgång är festsatta som inte är godkända av tillverkaren/importören.

**16. Garanti:** Följande saker täcks inte av produkt garantin:

- a. Skada orsakad av ovorsam hantering trots tydliga instruktioner i bruksanvisningen.
- b. Skada på mekaniska delar (t.ex. inspelnings-/uppspelnings huvud, rörliga gummi och plast delar och säkringar) och även resultatet av normalt slitage.
- c. Skada orsakad av yttre handling eller påverkan.
- d. Skada orsakad av felaktig användning.
- e. Skada orsakad av överspänning från elnätet eller blixtnedslag.
- f. Skada orsakad av brand, vatten eller rök.
- g. Skada som var känd av köparen innan köpet.
- h. Skada orsakad av yrkesman som arbetar med hem underhållnings produkter (t.ex. för servering, restauranger eller offentliga platser).

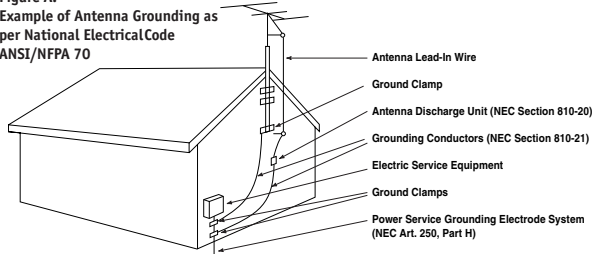
**17.** Om du använder en yttre antenn, se då till att den är ordentligt jordad. Se fig A.

**18.** Montera inte en yttre antenn i närheten av en elledning, eller där den kan falla ned på en dyliig.

**19. Specifikationer:** Alla produkt specifikationer/egenskaper kan ändras utan underrättelse.

Figure A.

Example of Antenna Grounding as per National Electrical Code ANSI/NFPA 70



**Passiva Produkter:**

**20. Förstärkare:** Förstärkare som används för att driva dessa enheter måste leverera en tillräcklig utgångseffekt. Brist på utgångseffekt kan leda till att förstärkaren klipper, som orsakar skada som inte täcks av garantin.

**Aktiva Produkter:**

**21. Ventilation.** Springor och öppningar i kabinettet är till för ventilation och tillförlitlig förfarande av produkten och skydda mot överhettning, dessa öppningar får inte blockeras eller täckas. Öppningarna skall aldrig blockeras genom att placera produkten på en säng, soffa, filt eller något annat liknande yta. Produkten skall inte placeras i en inbyggnadsinstallation som t.ex. bokhylla eller rack såvida inte riktig ventilation finns eller att tillverkarens instruktioner har följits. Se till att det är tillräckligt med utrymme (mer än 10 cm) både över och under apparaten för ventilation. Om förstärkaren skall installeras i ett kabinett eller annat instängt område, se till att det är tillräckligt med rörelse för luften inom kabinettet, vilket menas att det finns möjlighet för varm luft att komma ut och för kall luft kan komma in. Tapp inte till ventilations springorna på ovansidan av apparaten eller placera föremål direkt över dem. Kom ihåg att förstärkare alstrar värme och heat sink fenor och ventilations springor som formar del av kabinettet är speciellt designat att förflytta denna värme. Placering av annan elektronisk utrustning nära dessa värme skingrande system kan möjligtvis långsiktigt påverka pålitligheten av både din förstärkare och föremålen placerade ovanpå den. Placera inte CD skivor, skivfodral, bruksanvisningar eller annat papper ovanpå eller under apparaten eller mellan produkter som innehåller staplade förstärkare. Det kommer att hindra luftflödet och orsaka försämrad prestanda och möjlig brand fara.

**22. Strömförsörjning.** Denna apparat ska endast drivas med den strömförsörjning som anges på typskylten. Om du inte är säker på vilken typ av strömförsörjning ditt hem har, rådfråga din återförsäljare eller elleverantör. Information om apparater som är konstruerade för att drivas med batterier eller andra typer av strömförsörjning finns i bruksanvisningen till apparaten.

**23. Hantering av nätsladden.** Placera nätsladden på ett sådant sätt att ingen trampar på den och att den inte blir klämd ovanifrån eller från sidan. Kontrollera särskilt sladden vid stickkontakter, eluttag och den punkt där sladden går ut ur apparaten. För att undvika säkerhetsrisk, använd endast den nätsladd som medföljde apparaten. Om en ersättnings sladd används, se till att den är av liknande mått. Vi rekommenderar inte användning av förlängnings sladd med denna produkt. Som med alla elektriska produkter, dra inte nätsladden under mattor, filter eller placera tunga föremål på nätsladden. Skadad nätsladd skall bytas omedelbart av en utbildad yrkesman, med en nätsladd som motsvarar fabriks specifikationerna. När nätsladden ska tas bort från eluttaget, drag alltid i kontakten, aldrig i sladden.

**24. Om apparaten inte används.** Dra ut stickkontakten från eluttaget när apparaten inte används under en längre tid.

**25. Åska.** För att apparaten ska vara extra skyddad under åskväder, eller när den inte används under en längre tid, bör du dra ut stickkontakten ur eluttaget och antenn- eller kabel-tv mottagaren ur deras uttag. Därmed förhindras skador på apparaten på grund av åsknedslag och överspänningar.

**26. Överbelastning.** Överbelasta inte eluttag, förlängningssladdar eller inbyggda uttag i apparater, eftersom detta kan medföra risk för brand eller elchock.

**27. Skador som kräver service.** Dra ut stickkontakten ur eluttaget och överlåt service åt kvalificerad servicepersonal om något av följande har inträffat:

- Nätsladden eller stickkontakten har skadats.
- Föremål eller vätskor har kommit in i apparaten.
- Apparaten har utsatts för regn eller vatten.
- Apparaten fungerar inte normalt när bruksanvisningen följs. Ändra endast de kontroller som beskrivs i bruksanvisningen, eftersom felaktiga ändringar av andra kontroller kan medföra skador och ofta kräver omfattande åtgärder av en kvalificerad tekniker för att apparaten ska återställas till normal funktion.
- Apparaten har tappats eller höljjet har skadats.
- Apparaten verkar inte fungera normalt eller en betydande prestandaförändring har inträffat.

**28. Service.** Försök inte själv utföra service på denna apparat, eftersom du kan utsätta dig för farlig spänning eller andra faror om du öppnar eller avlägsnar höljjet. Överlåt all service åt kvalificerad servicepersonal.

**29. Föremål eller vätskor som kommer in i apparaten.** För aldrig in några föremål av något slag i denna apparat genom öppningar i höljjet, eftersom föremålen kan komma i kontakt med punkter med farlig spänning eller kortsluta delar, så att brand eller elchock uppkommer. Spill aldrig vätskor av något slag på apparaten.

**30. Värme.** Apparaten ska placeras på avstånd från värmekällor som element, varmluftsutsläpp, ugnar eller andra produkter (inklusive förstärkare) som avger värme. Undvik installation på extremt varma eller kalla platser, vid ett område som är utsatt för direkt solljus eller nära uppvärmnings utrustning. När produkten placeras på sin slutliga plats, se till att den har tillräckligt med ventilation på båda sidorna och även på över och under sidan.

## TACK FÖR ATT DU VALDE JBL

I över 55 år har JBL sysslat med inspelning och återgivning av musik och film ljud, från konserter till ljudåtergivning i hemmet, i bilen och på arbetsplatsen.

Vi är övertygade om att den utrustning du har köpt kommer att leva upp till alla dina förväntningar. Vi tror också

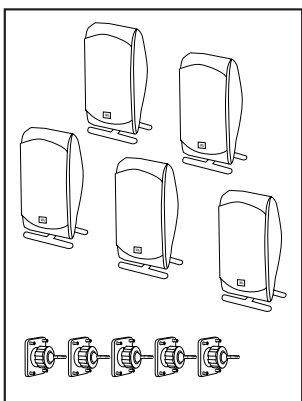
att du kommer att välja JBL igen när du ska köpa ytterligare ljudutrustning till hemmet, bilen eller arbetsplatsen.

Vi vill gärna att du registrerar din produkt på vår hemsida [www.jbl.com](http://www.jbl.com). Vi kan då ge dig information om framtida produkter och vi kan också

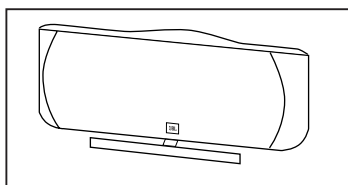
få en del upplysningar som gör att vi kan tillverka ännu bättre produkter i framtiden.

JBL Consumer Products

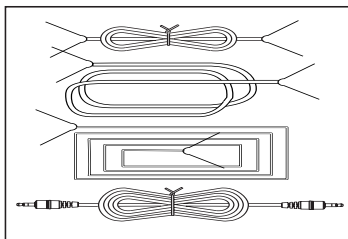
## DETTA INGÅR:



Fem (SCS 200.5 har fyra) satelliter, för höger, vänster och surroundkanalerna. Väggfäste och hyllstativ.



En centerhögtalare med hyllstativ.

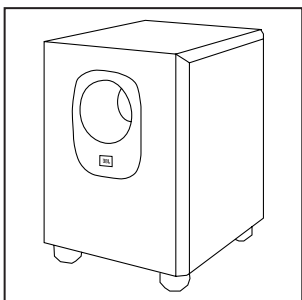


Tre stycken 6m högtalarkablar, för front vänster, höger och centerhögtalarna eller till subwoofern när en högnivå anslutning används (se sid 10).

Två stycken 4.6 m till subwoofern när en högnivå anslutning används (se sid 10).

Tre stycken (två i SCS 200.5) 12 m, för anslutning av bakhögtalarna till en receiver.

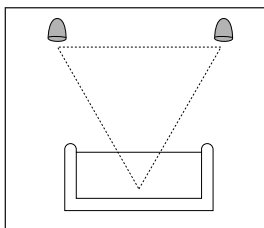
En 4.6 meters signalkabel, för anslutning av subwoofern till receivers LFE utgång.



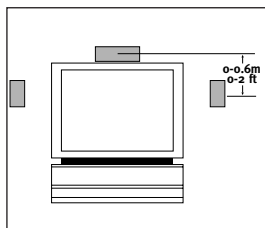
Aktiv subwoofer.

# HÖGTALARPLACERING

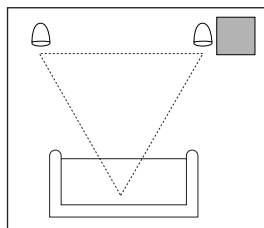
## FRONT-HÖGTALARE



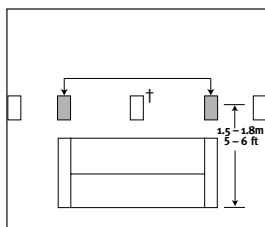
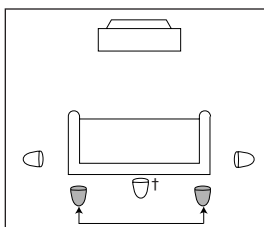
## CENTER-HÖGTALARE



## SUBWOOFER



## SURROUNDHÖGTALARE



De alternativa placeringarna av surroundhögtalarna, gäller endast SCS 200.5.

† De bakre surroundhögtalarna finns endast i SCS 200.6.

Avståndet mellan de två fronthögtalarna bör vara lika stort som avståndet mellan fronthögtalarna och lyssningspositionen. Högtalarna bör placeras på ungefär samma höjd från golvet som lyssnarens öron, eller så kan högtalarna vinklas mot lyssnaren.

Centerhögtalaren bör placeras något bakom vänster och höger fronthögtalare, och inte mer än 60 cm ovanför eller nedanför diskantelementen i vänster och höger fronthögtalare.

Det är ofta lämpligt att placera centerhögtalaren ovanpå TV-apparaten, som teckningen visar.

De båda surroundhögtalarna bör placeras något bakom lyssningspositionen. I idealfallet bör de riktas mot

varandra och placeras högre än lyssnarens öron. Om detta inte är möjligt kan de placeras på en vägg bakom lyssningspositionen, riktade framåt.

Surroundhögtalarna bör inte ha en framträdande roll. Den bakre surroundhögtalaren (endast med SCS 200.6) skall placeras som en bakre centerhögtalare riktad mot den främre centerhögtalaren. Prova olika placeringar tills du hör ett diffust omgivande ljud tillsammans med programmaterialet från fronthögtalarna.

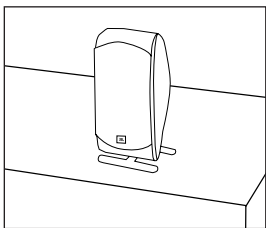
Det är inte nödvändigt att luta högtalarna nedåt lyssningsplatsen. De skall riktas rakt ut för bästa ljudeffekt.

De lågfrekventa ljud som återges av subwoofern är till stor del oriktade, och denna högtalare kan placeras var som helst i rummet. Den bästa basåtergivningen uppnås emellertid när subwoofern placeras i ett hörn vid samma vägg som fronthögtalarna.

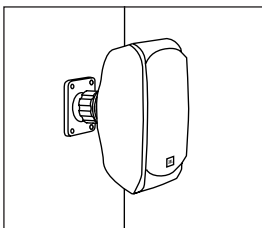
Prova olika placeringar av subwoofern genom att tillfälligt placera subwoofern i lyssningspositionen. Gå sedan runt i rummet och försök hitta den plats där basåtergivningen är bäst. Placera subwoofern där.

## MONTERINGSALTERNATIV

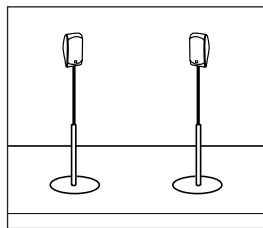
### SATELLIT- OCH SURROUNDHÖGTALARE



På en hylla.



På en vägg. Hållare för väggmontering medföljer



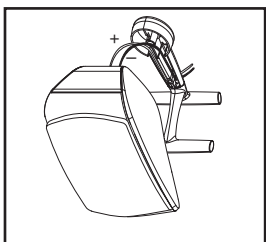
På extra stativ.

### MONTERING AV HYLLSTATIVEN

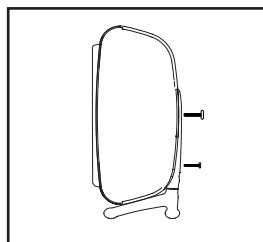
Förbered kablarna enligt texen på sid 8. Kablarna skall gå igenom de två hålen på stativet.

Den + märkta kabeldelen skall gå igenom det vänstra hålet och den – märkta till det högra hålet (om du tittar

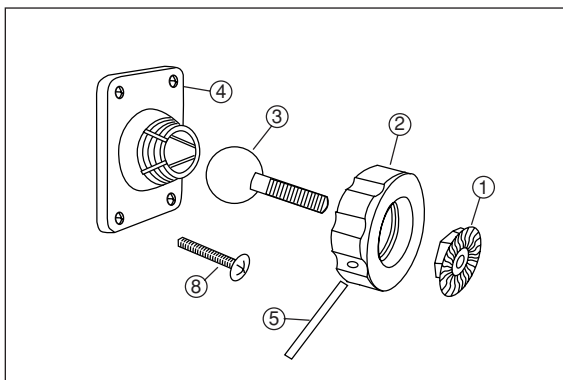
framifrån på stativet). Tryck in den röda terminalen och stick in den + märkta delen av högtalarkablen i hålet. Släpp knappen och känn så att kablarna sitter fast, gör sen likadant för den – märkta kablarna.



Skruva fast fästet på baksidan av högtalaren med två skruvar.



## VÄGGMONTERING



**Viktigt:** Var noga med att du väljer rätt skruvar vid monteringen av väggfästena, olika väggmaterial kräver olika skruvar. Tänk också på att skruvarna håller för den vikt högtalarna har. Följ anvisningarna på denna sida. Om du har några frågor angående väggmonteringen, skall du i första hand tala med din JBL handlare.

**Steg 1:** Skruva av den stora **Bulten 2**. Sitter den hårt kan du använda ett **Metalverktyg 5**, som du sticker in i något av de hål som finns på **Bulten 2**.

**Steg 2:** Ta lås **Kulleden 3** från väggfästets **Platta 4**. Undvik att vrida den åt sidan för mycket, detta kan skada fästet.

**Steg 3:** För **Bulten 2** över **Kulleden 3**. Skruva på **Metal Bulten 1** helt igenom på **Kulleden 3**. Titta på de båda figurerna så att monteringen blir rätt.

**Steg 4:** Skruva **Kulleden 3** på **Högtalarens 7**, **Väggfäste 6**, tills den är ordentligt fast.

den repa **Högtalaren 7** lite. Detta kommer att döljas av **MetalBulten 1**.

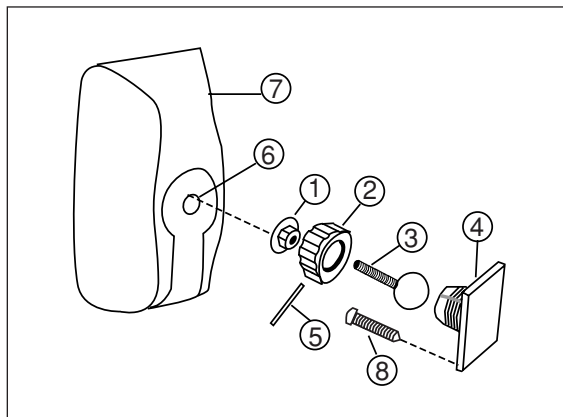
**Steg 6:** Montera **Väggfästets Platta 4** med fyra skruvar **3**, skruva alla skruvarna helt in i väggen.

*Tänk på att välja rätt skruvar för det väggmaterial du har.*

**Steg 7:** Håll **Högtalaren 7** med bägge händerna och tryck in **Kulleden 3** på sin plats på **Väggfästets Platta 4**.

**Steg 8:** Spänn fast **Bulten 2** med handkraft så att du kan rikta den åt det håll du önskar. Du kan vrida den åt sidan samt uppåt och nedåt.

Vår rekommendation är att rikta fronthögtalarna mot din lyssningsposition. Surround-



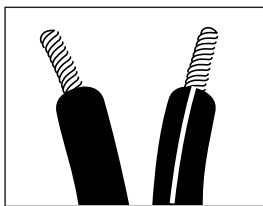
**Steg 5:** Spänn **Metal Bulten 1** med en tång, tills den sitter tätt mot **Högtalaren 7** och att den låser **Kulleden 3** och **Högtalaren 7** tillsammans. När du skruvar **Metal Bulten 1** helt fast kan

högtalarna skall upplevas mer diffusa, vilket innebär att de bör monteras och riktas så att du inte har de riktade direkt mot dig.

**Steg 9:** När riktningen är klar, skall du spänna fast **Bulten ②** med **Metalverktyget ⑤**. Spänn försiktigt tills högtalaren sitter fast ordentligt. Förvara **Metalverktyget ⑤**, så att du kan rikta om högtalaren vid ett senare tillfälle.

## HÖGTALARANSLUTNINGAR

### RÅD FÖR ANSLUTNING



Skilj ändarna på högtalarkabeln och skala bort isoleringen enligt bilden. Kablarna är redan avskalade och förtennade för en enkel montering. Om så krävs vid montringen, kan du separera kabeldelarna lite mer så att inkopplingen går enklare. Högtalare och apparater har motsvarande kontakter med (+) och (-). De flesta tillverkare av högtalare och elektronik, däribland JBL, markerar (+) med rött och (-) med svart.

Den positiva (+) ledaren på högtalarkabeln är markerad med en rand. Det är viktigt att båda högtalarna ansluts på samma sätt: (+) på högtalaren ska anslutas till (+) på förstärkaren och (-) på högtalaren till (-) på förstärkaren. Om högtalaren ansluts "ur fas" blir resultatet tunt ljud, svag bas och dålig stereoeffekt.

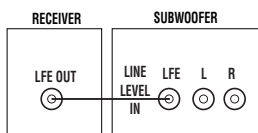
I surroundanläggningar med flera kanaler är det också viktigt att ansluta samtliga högtalare i anläggningen med rätt polaritet, så att programmaterial återges med rätt ljudbild och riktning.

För att ansluta kablarna till bak och centerhögtalarnas terminaler, trycker du på den röda och svarta plastknoppen och sticker in den avskalade delen av kabeln i hålet under plastknoppen. Släpp sen knoppen, känn så att kabeln sitter fast.

Om du använder högtalarterminalerna på Subwoofern, skall du skruva ut den färgade delen tills en hål syns i metallen. Stick in den avskalade delen av kabeln i hålet, skruva sen fast den färgade delen tills kabeln sitter fast. Hålet på varje kontakt är tänkt för om du vill använda Banankontakter. Hålen är blockerade enligt de lagar som gäller i Europa.



## DOLBY DIGITAL ELLER DTS® (ELLER ANNAT DIGITALT SURROUNDLÄGE)



Använd denna installationsmetod för Dolby Digital, DTS® eller andra digitala surroundlägen:

Använd linjeingången som är märkt "LFE" till kanalen för lågfrekventa effekter (Low-Frequency Effects). Anslut

kontakten till LFE- eller subwooferutgången på receivern eller förstärkaren.

Anslut varje högtalare till motsvarande högtalarkontakter på receivern eller förstärkaren.

Kontrollera att du har ställt in surroundprocessorn för "Subwoofer On".

För SCS 200.6, skall receivern vara inställd i 6.1 läge. För bägge systemen skall inställ-

ningen på receivern på front, center och surroundhögtalarna vara i läge "small".

Om det är möjligt på din receiver att ställa in delningsfrekvensen, mellan subwoofern och huvudhögtalaren skall delningen ställas på 120 Hz eller den frekvens som ligger närmast.

## DOLBY PRO LOGIC (EJ DIGITALT) - LINJENIVÅ

Använd denna installationsmetod för Dolby Pro Logic (inte Dolby Digital, DTS® eller annan digital signalbehandling), när receivern/processorn har en subwooferutgång eller en förförstärkarutgång (linjenivå) med reglering av volymen.

Använd förbindelsekablar med phonokontakter för att ansluta linjeutgångarna för subwoofer på receivern eller förstärkaren till linjeingångarna på subwoofern.

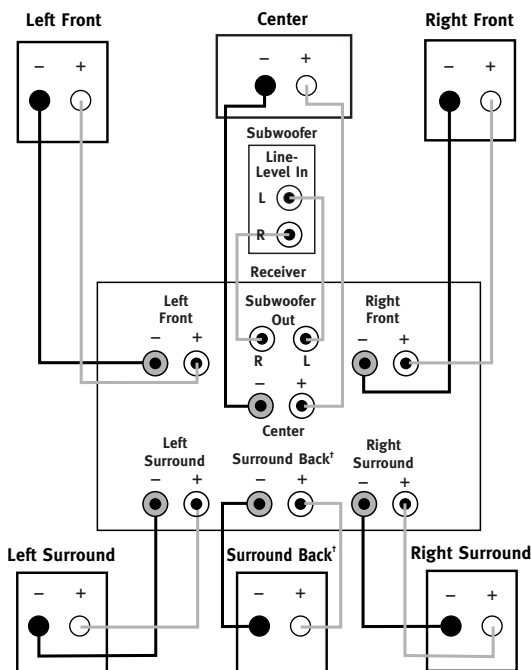
VIKTIGT! Använd inte LFE-ingången på subwoofern till

Dolby Pro Logic-processorer. OBS! Om det bara finns en subwooferutgång på receivern eller förstärkaren måste du använda en grenkontakt (medföljer ej). Sätt i hankontakten i subwooferutgången på receivern eller förstärkaren och anslut de båda hankontakterna till var sin förbindelsekabel med phonokontakter. Sätt slutligen i phonopluggarna på förbindelsekabeln i linjeingångarna på subwoofern.

Anslut varje högtalare till rätt högtalarkontakter på receivern eller förstärkaren.

Kontrollera att din receiver är riktigt inställd och att den intiderar subwoofer "ON".

Viktigt: Om din receiver har inbyggd låg-pass filter för subwoofer utgången, skall du använda LFE-ingången. Detta innebär att man kopplar förbi subwoofers egna delningsfilter.

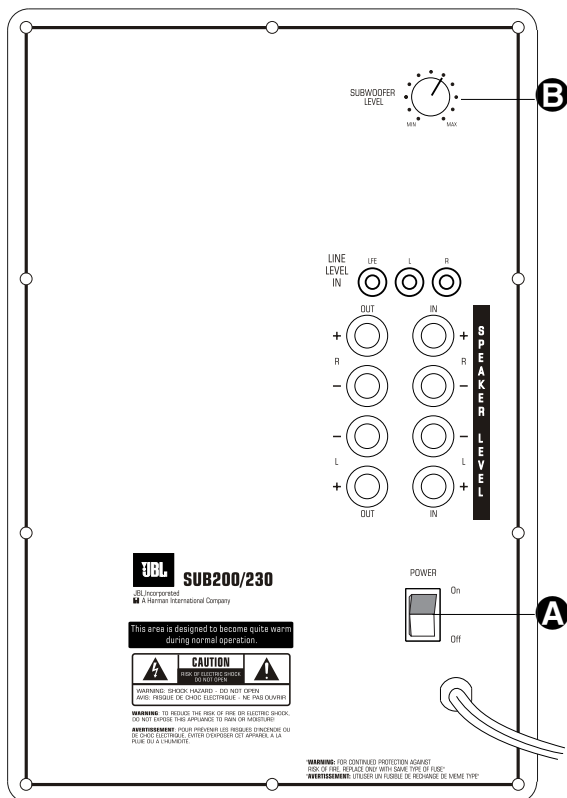




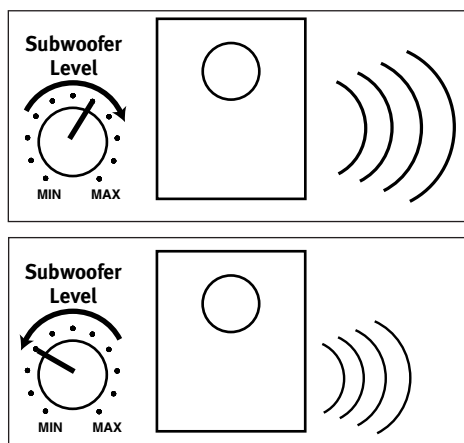
## ANVÄNDNING

Tryck på huvudströmbrytaren (Power **A**) så att den blir i läge "•" (On).

Om du är bortrest under en längre tid och därför inte skall använda subwoofern, bör man därför stänga av subwoofern helt med Strömbrytaren **A**.



## VOLYM



Basnivån regleras med Volume **B**.

Svensk

## FELSÖKNING

### Om samtliga högtalarna är tysta:

- Kontrollera att receivern/förstärkaren är påslagen och att det finns en ljudkälla.
- Kontrollera att subwoofern är ansluten till vägguttaget och att strömbrytaren **A** är i läge "ON".
- Kontrollera alla kablar och anslutningar mellan receiver/förstärkare och högtalarna. Se till att kablarna är anslutna och oskadade, eller rör vid varandra.
- Läs bruksanvisningen hur du ska använda receivern/förstärkaren.

### Om en högtalare är tyst:

- Kontrollera balanskontrollen på receivern/förstärkaren.
- Kontrollera alla kablar och anslutningar mellan receiver/förstärkare och högtalarna. Se till att kablarna är anslutna och oskadade, eller rör vid varandra.
- I Dolby Digital eller DTS® kontrollerar du att receivern/processorn är inställd på ett sådant sätt att högtalaren är aktiv.
- Stäng av alla elektroniska produkter och växla kablarna till en annan högtalare som du vet spelar som den skall. Koppla sen tillbaka för att se om felet följer högtalaren eller finns i signalmatningen. Om problemet kvarstår från samma kanal, finns felet förmodligen i receivern. Kontrollera

alla inställningar och titta i bruksanvisningen så att inställningarna är rätt. Om problemet följer högtalaren, finns felet i högtalaren, du bör då kontakta din handlare.

### Om centerhögtalaren är tyst:

- Kontrollera alla kablar och anslutningar mellan receiver/förstärkare och högtalarna. Se till att kablarna är anslutna och oskadade, eller rör vid varandra.
- Om receivern/processorn inställd på Dolby Pro Logic\* kontrollerar du att centerhögtalaren inte står i "fantomläget".
- I Dolby Digital eller DTS®, se till att receivern/processorn är inställd på ett sådant sätt att centerhögtalaren är aktiv.

### Om anläggningen fungerar på låg volym men stängs av när du höjer volymen:

- Kontrollera alla kablar och anslutningar mellan receiver/förstärkare och högtalarna. Se till att kablarna är anslutna och oskadade, eller rör vid varandra.
- Om du använder mer än ett huvudhögtalarpar kontrollerar du vilken minsta impedans som receivern/förstärkaren kräver.

### Om det hörs lite bas (eller ingen alls):

- Kontrollera att anslutningarna till vänster och höger "Speaker Inputs" har gjorts till rätt pol (+ och -).
- Kontrollera så att subwoofern är ansluten till ett vägguttag som fungerar och att strömbrytaren **A** är i läge ON.
- I Dolby Digital eller DTS® kontrollerar du att receivern/processorn är inställd på ett sådant sätt att subwoofer- och LFE-utgången är aktiva.

**Om surroundhögtalarna är tysta:**

- Kontrollera alla kablar och anslutningar mellan receiver/förstärkaren och högtalarna. Se till att kablarna är anslutna och oskadade, eller rör vid varandra.
- Läs i bruksanvisningen hur du ska använda receiver/förstärkaren och surroundfunktionerna.
- Kontrollera att filmen eller TV-programmet har spelats in i ett surroundläge. Om inte, kontrollera om receiver/förstärkaren har andra surroundlägen som du kan använda.
- I Dolby Digital eller DTS® kontrollerar du att receiver/processorn är inställd på ett sådant sätt att surroundhögtalarna är aktiverade. När all fem satelliterna är i funktion, måste receivern vara i läge 6.1.
- Läs informationen i bruksanvisningen till DVD-spelaren och på DVD-fodralet, så att du är säker på att DVD-skivan är inspelad med Dolby Digital eller DTS® och att du har valt rätt läge för skivan på DVD-spelaren.

## TEKNISKA SPECIFIKATIONER

### SCS200.5/230 OCH SCS200.6/230 SYSTEM

Frekvensområde 35Hz – 20kHz (–6dB)

#### SATELLITER

**Max. Rekommenderad Förstärkareffekt**  
100 Watt

**Effekttålighet (kontinuerlig/Topp)**  
50W/160W

**Nominal Impedans** 8 Ohms

**Känslighet** 86dB @ 1 Watt/1 meter

**Frekvensområde** 110Hz – 20kHz (–6dB)

#### Diskant

En 13 mm titanium-laminate dome,  
magnetisk skärmad

#### Mellanregister

En 75 mm, magnetisk skärmad

**Dimensioner (HxBxD) inkluderar inte stativen**

184 x 102 x 89mm

**Vikt** 0,8kg

#### CENTER

**Max. Rekommenderad Förstärkareffekt**  
100 Watt

**Effekttålighet (kontinuerlig/Topp)**  
50W/200W

**Nominal Impedans** 8 Ohms

**Känslighet** 88dB @ 1 Watt/1 meter

**Frekvensområde** 100Hz – 20kHz (–6dB)

#### Diskant

En 13 mm titanium-laminate dome,  
magnetisk skärmad

#### Mellanregister

2 x 75 mm, magnetisk skärmad

**Dimensioner (HxBxD) inkluderar inte stativen**

102 x 292 x 89mm

**Vikt** 1,4kg

### SUBWOOFER

**Förstärkareffekt** 100 Watts RMS

**Frekvensområde** 35Hz – 160Hz (–6dB)

**Bashögtalare** 200mm (8")

**Lådtyp** Bass reflex

**Dimensioner (HxBxD) (inklusive fötter)**

413 x 279 x 349mm

**Vikt** 12,7kg

Befintliga produkter kan ändras utan föregående meddelande, men produkterna uppfyller eller överträffar alltid de ursprungliga specifikationerna, om inget annat anges.

\* Varumärken som tillhör Dolby Laboratories.

DTS är ett registrerat varumärke som tillhör Digital Theater Systems, Inc.

#### Försäkran om överensstämmelse



Vi, Harman Consumer International  
2, route de Tours  
72500 Chateau-du-Loir  
Frankrike

förklarar härmed att den produkt som beskrivs i denna bruksanvisning överensstämmer med följande tekniska normer:

EN 61000-6-3:2001  
EN 61000-6-1:2001  
EN 55013:2001  
EN 55020:2002  
EN 61000-3-2:2000  
EN 61000-3-3:1995+A1:2001  
EN 60065:2002

Gary Mardell  
Harman Consumer International  
Chateau-du-Loir, Frankrike 1/04

Svensk

## BRUKSANVISNING

#### PRODUKTLINJE:

### SURROUND CINEMA SPEAKERS

**MODELL:** SCS200.5/230 och SCS200.6/230

**MÅL:** Att ge konsert- och bioupplevelser i hemmiljö med hjälp av JBLs ledande teknik.

**SATELLITER:** Titanlaminerade kupoldiskanter, lukket lådor

**SUBWOOFER:** Basreflexlåd

**PORTKONSTRUKTION:** Trattformig FreeFlow™

**PRODUKTBETECKNING:** Cinema Loudspeaker Series

**PRO SOUND  
COMES HOME™**

JBL Consumer Products  
250 Crossways Park Drive, Woodbury, NY 11797  
Europe: 2, Route de Tours, 72500 Chateau du Loir, France  
www.jbl.com

© 2004 Harman International Industries, Incorporated

JBL is a registered trademark of  
Harman International Industries, Incorporated.

Part No. 406-000-00855

**H** A Harman International Company