

# JBL

®

**JBL® CONTROL® -SARJA**

JBL CONTROL NOW™  
JBL CONTROL NOW™ AW

**KÄYTTÄJÄN  
OPAS**



## SISÄLTÖ

KAIUTINPAKKAUKSEN PURKAMINEN .....	2
SIJOITTAMINEN .....	3
KIINNITYS SEINÄN PINTAAN .....	4
KIINNITYS SEINÄN KULMAAN .....	6
KIINNITYS SEINÄN/KATON KULMAAN .....	8
PUOLIPYÖREÄ SEINÄKIINNITYS .....	10
¾-PYÖREÄ SEINÄKIINNITYS .....	14
KIINNITYS TELINEELLE .....	17
NELJÄN KAIUTTIMEN SARJAN ASENNUKSEN .....	18
KIINNIKE- JA KAAPELISARJAN PAKKAUKSEN PURKAMINEN .....	18
HUOLTO JA KUNNOSSAPITO .....	27
TEKNISET TIEDOT .....	28

## JBL CONTROL NOW™ -KAIUTTIMET

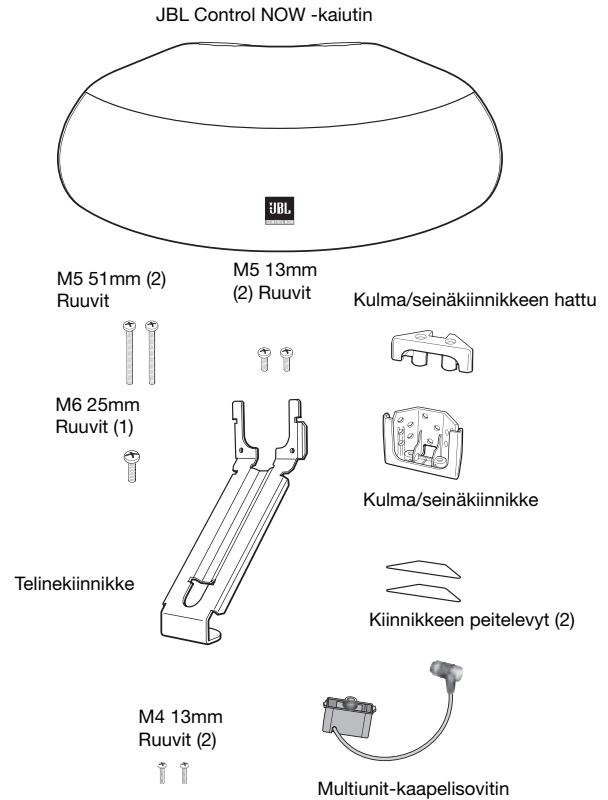
Yli 60 vuoden ajan olemme toimittaneet JBL:n äänilaitteistoja parhaisiin konserttisaleihin, äänitysstudioihin ja elokuvateattereihin kaikkialla maailmassa. Näin meistä on tullut johtavien levyttävien artistien ja äänisuunnittelijoiden suosituin valinta. JBL Control NOW™ -kaiuttimien myötä käytettävissäsi ovat innovatiiviset teknologiat kuten titaani-laminoidut diskanttielementit, PolyPlas™ -vahvisteiset elementit sekä patentoitu, ohjattu suuntauksen Bi-Radial -torvirakenne.

JBL Control NOW -kaiuttimien erikoisuus on niiden kyky tarjota erinomaista suorituskykyä erittäin laajalle kuuntelualueelle. Tämän vuoksi alla kuvatuista perinteisistä sijoitteluohjeista voidaan hieman poiketa, jolloin voit sijoittaa kaiuttimet sinne, missä ne parhaiten sopivat elinympäristöösi, ilman että suorituskyky kärsii.

## KAIUTINPAKKAUKSEN PURKAMINEN

Jos epäilet kuljetusvauriota, ilmoita siitä heti jälleenmyyjällesi. Säilytä pakkaus ja sen sisältämät materiaalit tulevaa käyttöä varten.

### Pakkauksen sisältö:



## SIJOITTAMINEN

JBL Control NOW -kaiuttimet ovat ehkä joustavimmat kaiuttimet, jotka on koskaan kehitetty. Ne voidaan sijoittaa monilla tavoilla. JBL Control NOW -kaiutin voidaan asentaa seinälle tai kulmaan, niitä voidaan pitää hyllyllä tai käyttää lattiatelineiden kanssa. Kaksi, kolme tai neljä kaiutinta voidaan liittää yhteen, jotta voidaan luoda kaiutintratkaisuja lähes mihin tahansa sovellukseen.

- Käyttämällä yksittäisiä kaiuttimia hylly-, teline- tai seinäasennuksena perinteisissä stereo- ja kotiteatterisovelluksissa.
- Yhdistämällä kaksi kaiutinta, jolloin saadaan visuaalisesti näyttävä kaiutinsarja yhden kanavan sovelluksiin tai yhden pisteen stereo- tai surround-kaiuttimeen, kuten oikeaan tai vasempaan taka-surround-kaiuttimeen.
- Yhdistämällä kolme kaiutinta kulmaan, jolloin voidaan lähettää koko äänialueen ääntä kahteen vierekkäiseen huoneeseen.
- Ripustamalla neljä JBL Control NOW -kaiutinta kattoon normaalien katto- tuuletinkiinnikkeiden sekä valinnaisen kiinnityspylvään avulla (ei mukana). Aseta kukin neljän kaiuttimen sarja käyttöön yhtenä kanavana tai yhden pisteen stereona.

Tässä käyttöoppaassa käsitellään kuinkin kiinnitysmahdollisuuden asennus- ja johdotusmenetelmiä. Päätä vain miten haluat kiinnittää ja käyttää kaiuttimia ja seuraa sitten oman sovelluksesi ohjeita.

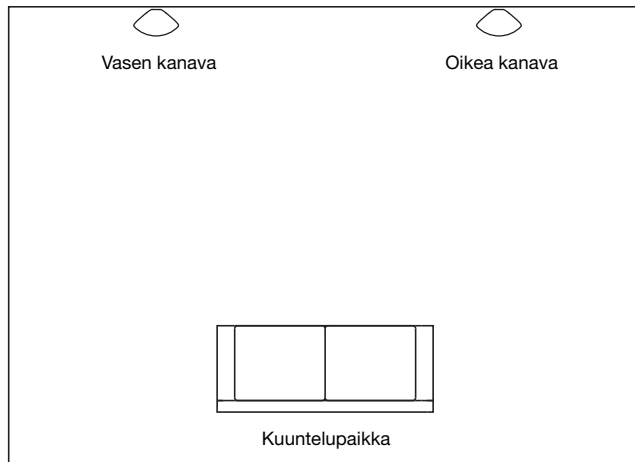
Huomaa, että vaikka JBL Control NOW AW -kaiutin on säänkestävä ulkokaiutin, se ei ole vedenkestävä. Kaiutinta ei tule asettaa veden pinnan alle tai alistaa suoraan vedelle, jäälle, lumelle tai jatkuvalle kosteudelle.

JBL Control NOW -kaiuttimet on suunniteltu vain sisäkäyttöön.

## STEREO

Ennen kaiutinten sijoituspaikan päättämistä tutki huonettasi ja mieltä sijoittelua. Pidä seuraavat asiat mielessä ja käytä Kuvaa 1 ohjeena:

- Saat parhaat tulokset sijoittamalla kaiuttimet 1,5 – 2,5 metrin päähän toisistaan.
- Sijoitele kukin kaiutin siten, että diskantti on suunnattuna kuuntelualuetta kohti.
- Yleisesti ottaen bassotoisto vahvistuu, jos kaiutinta siirretään lähemmäs seinää tai kulmaa.
- Katso oikealla olevaa Kotiteatteri-osiota, jos aiot käyttää kaiuttimia myös kotiteatteritoistoon.



Kuva 1. Kokeile eri kaiuttimien sijoituksia, jotta saat parhaan mahdollisen basson tason ja stereokuvan huonettasi varten.

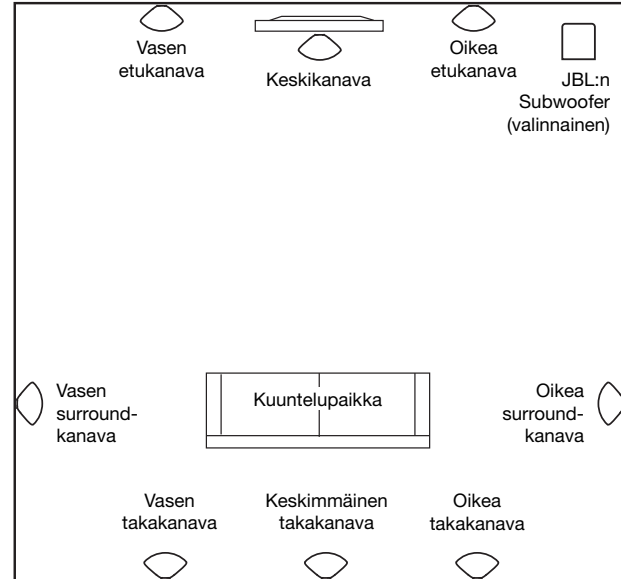
## KOTITEATTERI

Etukanavissa käyttöä varten sijoita toinen kaiutin television vasemmalle ja toinen oikealle puolelle. Koska kaiuttimet ovat magneettisuojujattuja, voit sijoittaa ne kuvaputkitelevision lähelle ilman, että television kuva häiriintyy.

Surround-kanavissa käyttöä varten sijoita kaiuttimet kulmiin, seinälle, hyllyyn tai telineille kuuntelupaikan läheisyyteen. Lopullinen sijoitus riippuu huoneen akustikasta, käytettävissä olevasta tilasta sekä kuuntelumieltymyksistäsi.

Kuuden tai seitsemän kanavan järjestelmässä takakanava(t) sijoitetaan kuuntelupaikan taakse kuvan 2 mukaisesti.

**HUOMAA:** JBL:n aktiivisubwoofer lisää tehoa ja realismia sekä musiikkiin että elokuvan ääniraitaan. Saat suosituksia sovelluksiisi sopivista subwoofermalleista ottamalla yhteyttä JBL-jälleenmyyjääsi.



Kuva 2. Tässä näkyy tyypillinen kotiteatteriratkaisu ylhäältä päin. Vasen ja oikea takakanava ovat 7-kanavaista järjestelmää varten. Takakeskikanava on 6-kanavaista järjestelmää varten.

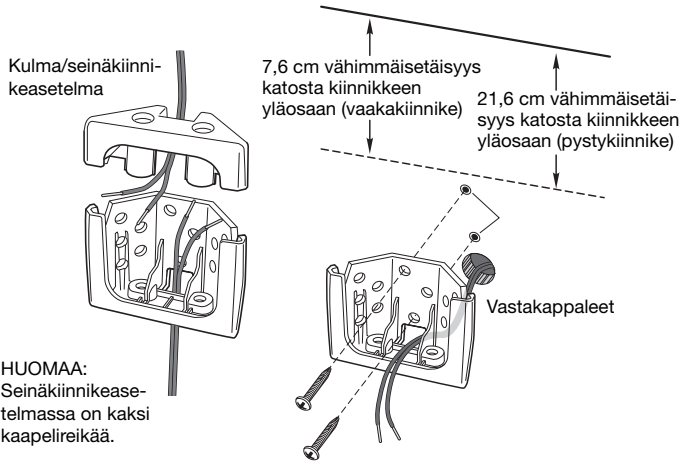
## KIINNITYS SEINÄN PINTAAN

Valittaessa JBL Control NOW -kaiuttimen paikkaa huolehdi siitä, että kiinnikettä EI asenneta 7,6 cm (vaakasuunnassa) ja 21,6 cm (pystysuunnassa) lähemmäksi kattoa. Jos nämä mitat alitetaan, tila ei riitä JBL Control NOW -kaiuttimen sijoittamiseen paikalleen asennuskiinnikkeeseen.

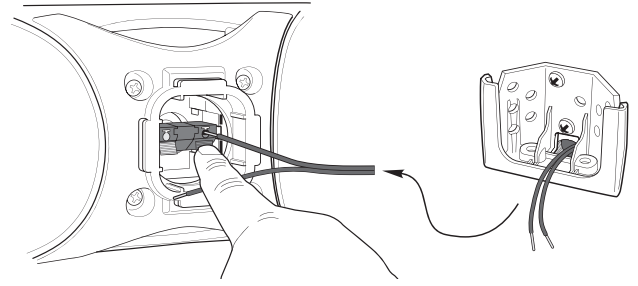
### VAROITUS

Asiakas on vastuussa oikean kiinnityslaitteiston hankinnasta kaiutinten oikeaan ja turvalliseen seinäkiinnitykseen (saatavilla rautakaupoista). JBL Control NOW -kaiutin on suunniteltu helposti asennettavaksi. Ellet kuitenkaan osaa selkeästi ja täysin ymmärtää ja noudattaa tämän ohjekirjan ohjeita, tai jos epäilet kykyäsi asentaa kaiuttimet oikein, ota yhteyttä jälleenmyyjäsi tai pätevään asennuspalveluun. Älä käytä asennuksessa sähkötyökaluja. Sähkötyökalut voivat tuottaa liiallista ja tarpeetonta vääntövoimaa, joka voi puolestaan vahingoittaa kiinnikkeitä tai muita osia tai tarvikkeita, jolloin niiden vahvuus alenee ja kiinnike tai osa voi rikkoutua. Rikkoutunut tai vahingoittunut kiinnike tai osa ei ehkä pysty toimimaan suunnitellulla tavalla, mistä saattaa olla seurauksena turvaton asennus.

1. Vedä johdot JBL Control NOW -kaiuttimelle haluttuun asennuspaikkaan.
2. Kiinnitä asennuskiinnike seinään vatupassin avulla. Muista käyttää ruuvinvastakappaletta.



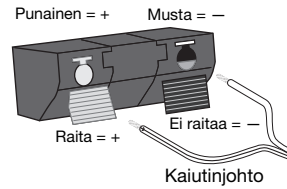
### 3. Yhdistä johdot JBL Control NOW -kaiuttimeen.



**TÄRKEÄÄ:** Varmista ennen liitäntöjen tekemistä, että kaikki laitteet on kytketty pois päältä. Käytä kaiutinliitäntöihin korkealaatuista kaiutinjohtoa, jossa on polariteettimerkintä. Johdon se napa, jossa on kolo tai muu merkintä, käsitetään yleensä positiiviseksi (ts. +).

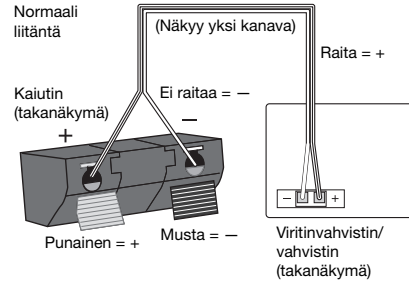
**HUOMAA:** Kysy tarvittaessa JBL-jälleenmyyjältäsi kaiutinjohto- ja liitäntävalikoimasta.

1. Kuori johtoa noin 0,6 cm matkalta
2. Paina ja työnnä liittintä
3. Aseta kuorittu pää liittimeen; vapauta liitin



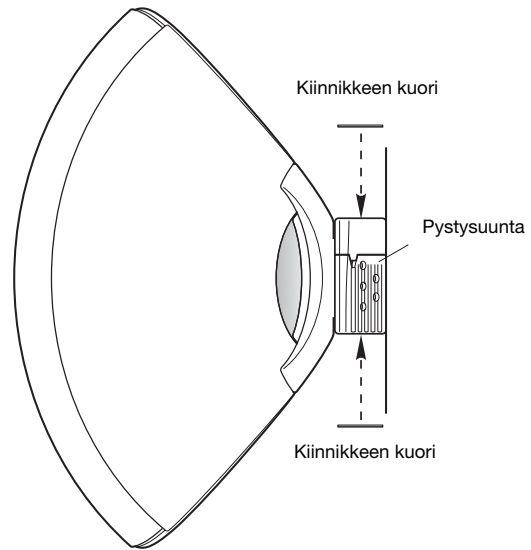
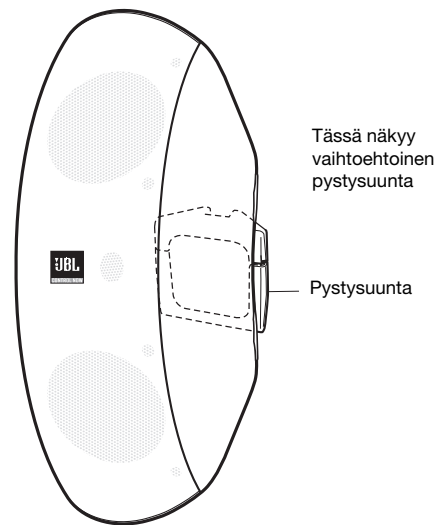
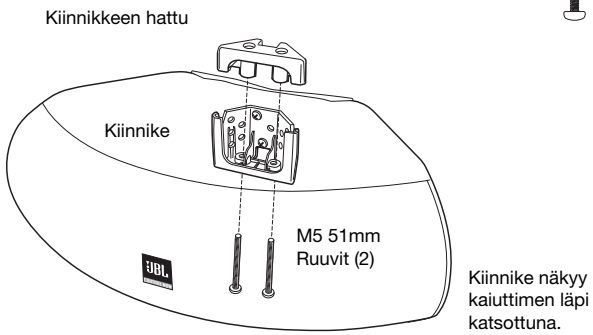
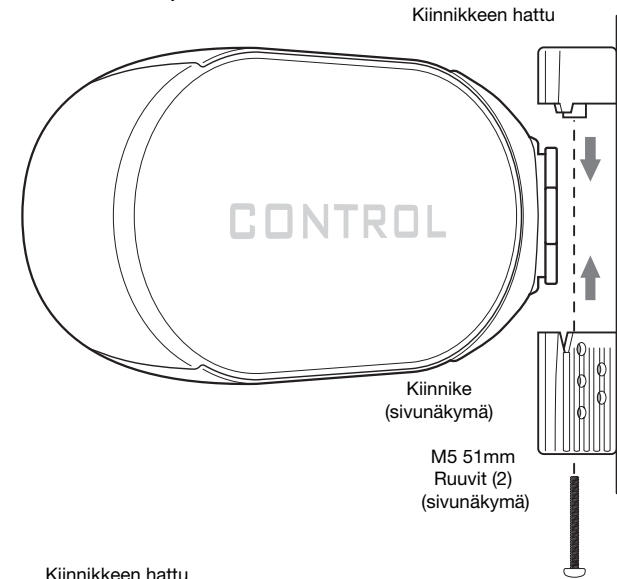
Kaiuttimissa on koodatut liittimet, joihin sopivat monet erilaiset johtoliittimet. Yleisin liitäntätapa näkyy vasemmalla olevassa kuvassa. Varmista oikea polariteetti kytkemällä kukin vahvistimen tai viritinvahvistimen takaosassa oleva +-liitin vastaavaan +-liittimeen (punainen) kussakin kaiuttimessa kuvan mukaisesti. Liitä (mustat) -liittimet samalla tavoin. Varmista kytkentämenettely vahvistimen, viritinvahvistimen ja television mukana toimitetuista käyttöoppaista.

**TÄRKEÄÄ:** Älä kytkä polariteettia ristiin (ts. + -een tai - +:aan) tehdessäsi kytkentöjä. Tämä aiheuttaa huonon stereokuvan ja alentuneen bassotoiston.

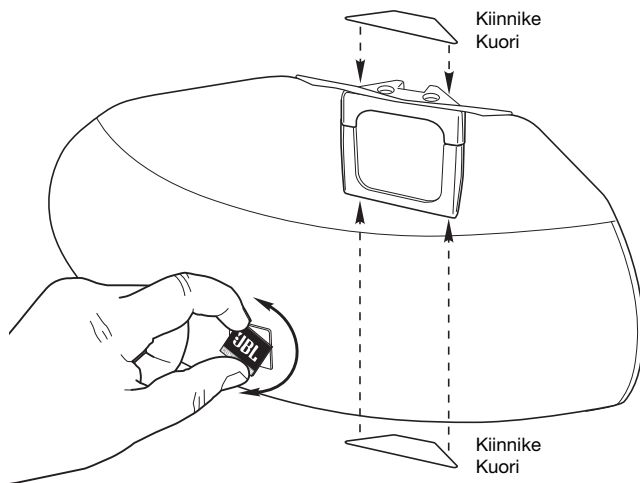


Kuvassa näkyy kytkennät stereo- tai kotiteatterijärjestelmän yhtä kanavaa varten.

4. Kiinnike on suunniteltu siten, että JBL Control NOW -kaiuttimen laippa lukitaan kiinnittämällä kiinnikkeen hattu kahdella ruuvilla kiinnikkeen pohjaan. Aseta JBL Control NOW -kaiuttimen laippa kiinnikkeeseen kuvan mukaisesti. Tämä kantaa kaiuttimen painon. Liu'uta kiinnikkeen hattu rakenteen päälle. Kiinnitä kiinnikkeen hattu asettamalla kaksi M5 51mm ruuvia (mukana) kiinnikkeen alaosaan ja kiristämällä.



5. Käännä JBL-tunnus oikeaan asentoon vetämällä sitä hieman ulospäin kaiuttimen säleiköstä ja kiertämällä. JBL-tunnusta pitää paikallaan jousi. Irrota kiinnikkeen kuoren päällä oleva tarrapinta ja kiinnitä se kiinnikkeen ylä- ja alaosaan.



Riippumatta siitä, kiinnitätkö JBL Control NOW -kaiuttimen seinäpintaan pysty- vai vaakasuunnassa, seinäkiinnike tulee aina asentaa pystysuuntaan.

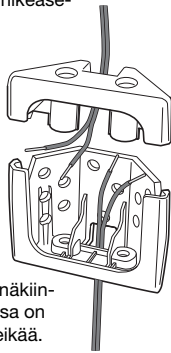
## KIINNITYS SEINÄN KULMAAN

### VAROITUS

Asiakas on vastuussa oikean kiinnityslaitteiston hankinnasta kaiutinten oikeaan ja turvalliseen seinäkiinnitykseen (saatavilla rautakaupoista). JBL Control NOW -kaiutin on suunniteltu helposti asennettavaksi. Ellet kuitenkaan osaa selkeästi ja täysin ymmärtää ja noudattaa tämän ohjekirjan ohjeita, tai jos epäilet kykyäsi asentaa kaiuttimet oikein, ota yhteyttä jälleenmyyjääsi tai pätevään asennuspalveluun. Älä käytä asennuksessa sähkötyökaluja. Sähkötyökalut voivat tuottaa liiallista ja tarpeetonta vääntövoimaa, joka voi puolestaan vahingoittaa kiinnikkeitä tai muita osia tai tarvikkeita, jolloin niiden vahvuus alenee ja kiinnike tai osa voi rikkoutua. Rikkoutunut tai vahingoittunut kiinnike tai osa ei ehkä pysty toimimaan suunnitellulla tavalla, mistä saattaa olla seurauksena turvaton asennus.

Valittaessa JBL Control NOW -kaiuttimen paikkaa huolehdi siitä, että kiinnikettä EI asenneta 7,6 cm (vaakasunnassa) ja 21,6 cm (pystysunnassa) lähemmäksi kattoa. Jos nämä mitat alitetaan, tila ei riitä JBL Control NOW -kaiuttimen sijoittamiseen paikalleen asennuskiinnikkeeseen.

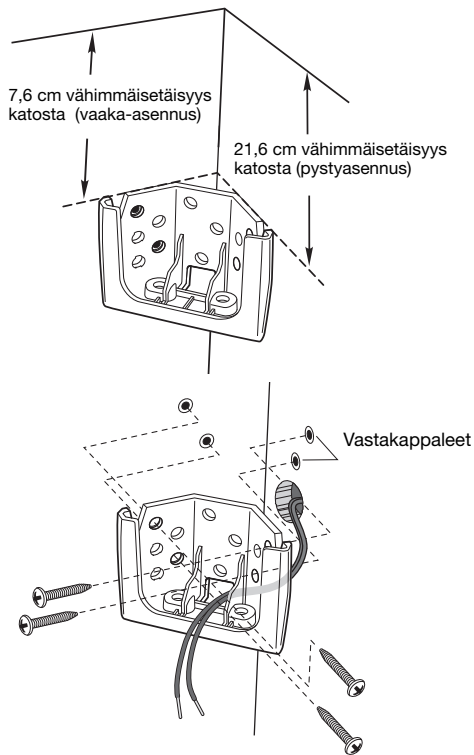
Kulma/seinäkiinnikeasetelma



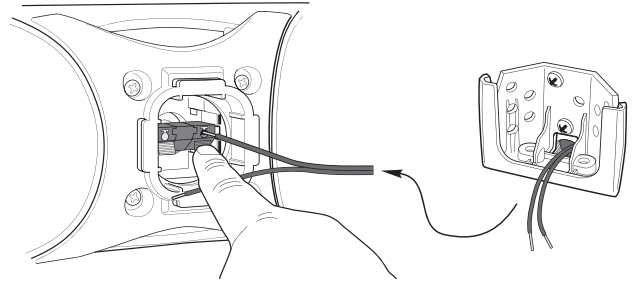
HUOMAA: Seinäkiinnikeasetelmassa on kaksi kaapelireikää.

1. Vedä johdot JBL Control NOW -kaiuttimelle haluttuun asennuspaikkaan.

2. Kiinnitä asennuskiinnike seinään. Muista käyttää ruuvien vastakappaleita.



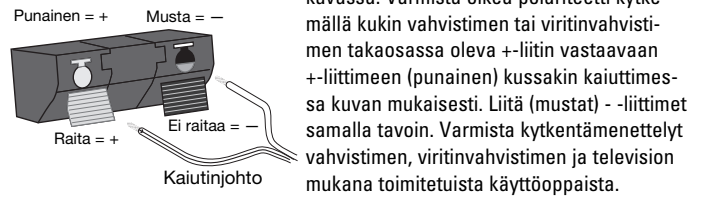
3. Yhdistä johdot JBL Control NOW -kaiuttimeen.



**TÄRKEÄÄ:** Varmista ennen liitännöiden tekemistä, että kaikki laitteet on kytketty pois päältä. Käytä kaiutinliitännöihin korkealaatuista kaiutinjohtoa, jossa on polariteettimerkintä. Johdon se napa, jossa on kolo tai muu merkintä, käsitetään yleensä positiiviseksi (ts. +).

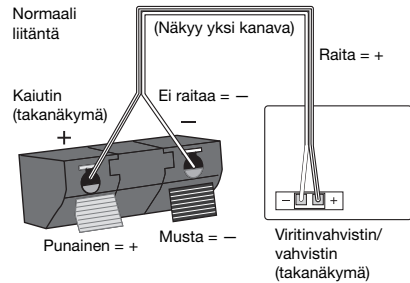
**HUOMAA:** Kysy tarvittaessa JBL-jälleenmyyjältäsi kaiutinjohto- ja liitännävalikoimasta.

1. Kuori johtoa noin 0,6 cm matkalta
2. Paina ja työnnä liittintä
3. Aseta kuorittu pää liittimeen; vapauta liitin



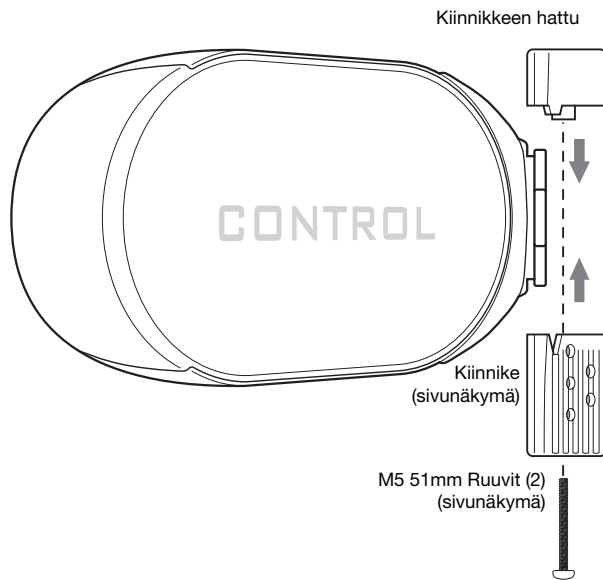
Kaiuttimissa on koodatut liittimet, joihin sopivat monet erilaiset johtoliittimet. Yleisin liitännätapa näkyy vasemmalla olevassa kuvassa. Varmista oikea polariteetti kytkemällä kukin vahvistimen tai viritinvahvistimen takaosassa oleva +-liitin vastaavaan +-liittimeen (punainen) kussakin kaiuttimessa kuvan mukaisesti. Liitä (mustat) - liittimet samalla tavoin. Varmista kytkentämenettelyt vahvistimen, viritinvahvistimen ja television mukana toimitetuista käyttöoppaista.

**TÄRKEÄÄ:** Älä kytkä polariteettia ristiin (ts. + -een tai - +:aan) tehdessäsi kytkentöjä. Tämä aiheuttaa huonon stereokuvan ja alentuneen bassotoiston.

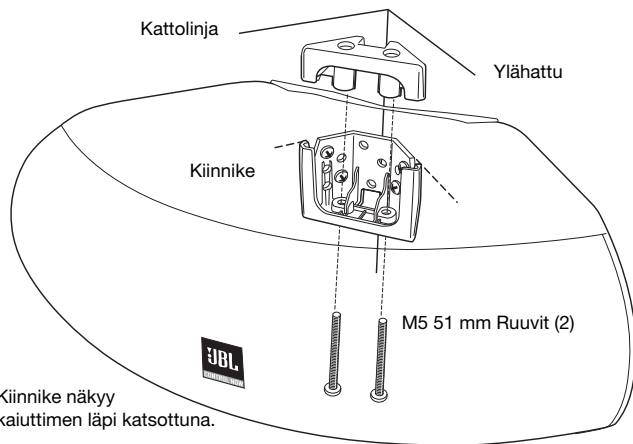
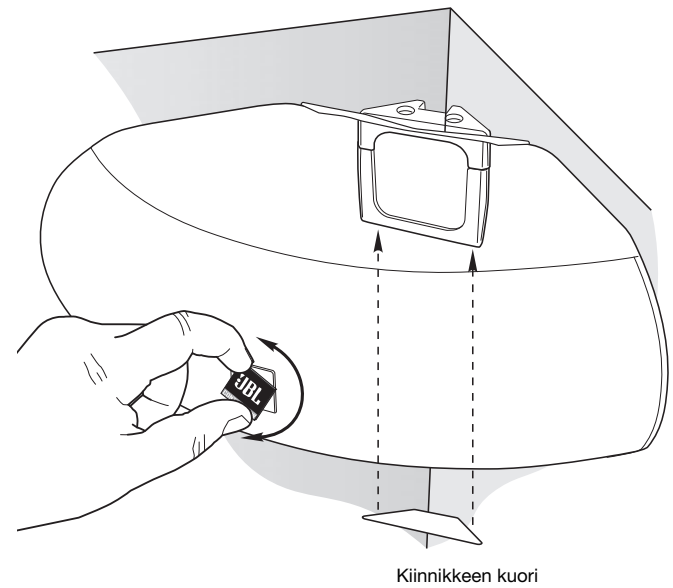


Kuvassa näkyy kytkennät stereo- tai kotiteatterijärjestelmän yhtä kanavaa varten.

4. Kiinnike on suunniteltu siten, että JBL Control NOW -kaiuttimen laippa lukitaan kiinnittämällä kiinnikkeen hattu kahdella ruuvilla kiinnikkeen pohjaan. Aseta JBL Control NOW -kaiuttimen laippa kiinnikkeeseen kuvan mukaisesti. Tämä kantaa kaiuttimen painon. Liu'uta kiinnikkeen hattu rakenteen päälle. Kiinnitä kiinnikkeen hattu asettamalla kaksi #10-32 x 2" ruuvia (mukana) kiinnikkeen alaosaan ja kiristämällä.



5. Käännä JBL-tunnus oikeaan asentoon vetämällä sitä hieman ulospäin kaiuttimen säleiköstä ja kiertämällä. JBL-tunnusta pitää paikallaan jousi. Irrota kiinnikkeen päällä oleva tarrakuori ja kiinnitä se kiinnikerakenteen alaosaan.

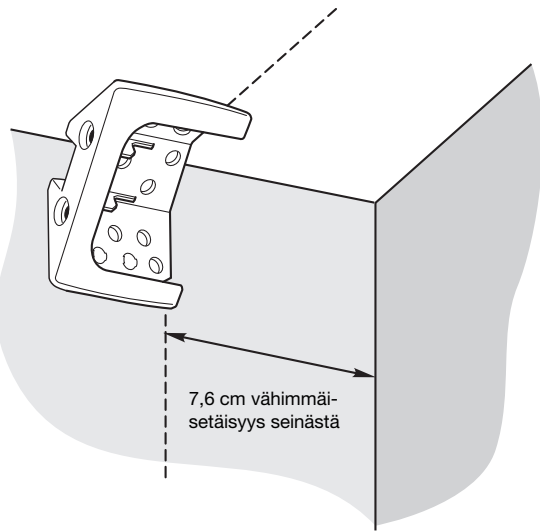


## KIINNITYS SEINÄN/KATON KULMAAN (VAIN PYSTYKIINNITYS)

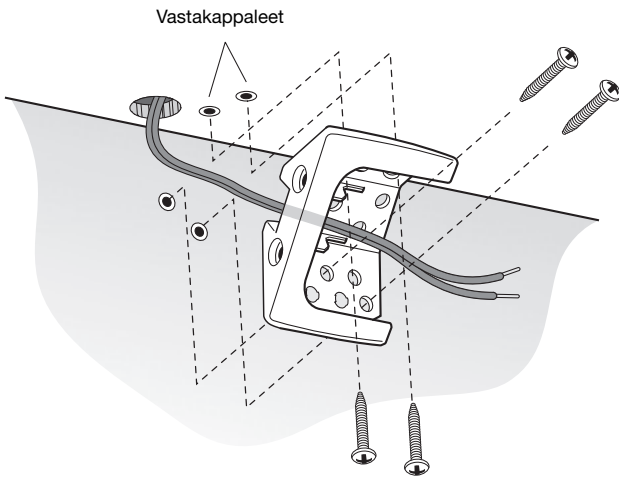
### VAROITUS

Asiakas on vastuussa oikean kiinnityslaitteiston hankinnasta kaiutinten oikeaan ja turvalliseen seinäkiinnitykseen (saatavilla rautakaupoista). JBL Control NOW -kaiutin on suunniteltu helposti asennettavaksi. Ellet kuitenkaan osaa selkeästi ja täysin ymmärtää ja noudattaa tämän ohjekirjan ohjeita, tai jos epäilet kykyäsi asentaa kaiuttimet oikein, ota yhteyttä jälleenmyyjääsi tai pätevään asennuspalveluun. Älä käytä asennuksessa sähkötyökaluja. Sähkötyökalut voivat tuottaa liiallista ja tarpeetonta vääntövoimaa, joka voi puolestaan vahingoittaa kiinnikkeitä tai muita osia tai tarvikkeita, jolloin niiden vahvuus alenee ja kiinnike tai osa voi rikkoutua. Rikkoutunut tai vahingoittunut kiinnike tai osa ei ehkä pysty toimimaan suunnitellulla tavalla, mistä saattaa olla seurauksena turvaton asennus.

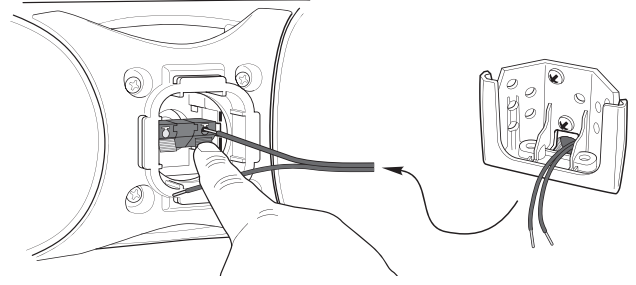
Valittaessa JBL Control NOW -kaiuttimen paikkaa huoolehdi siitä, että kiinnikettä EI asenneta 7,6 cm lähemmäksi sivuseinää. Jos 7,6 cm alitetaan, tila ei riitä JBL Control NOW -kaiuttimen sijoittamiseen paikalleen asennuskiinnikkeeseen.



1. Vedä johdot JBL Control NOW -kaiuttimelle haluttuun asennuspaikkaan.
2. Kiinnitä asennuskiinnike seinään. Muista käyttää ruuvien vastakappaleita.



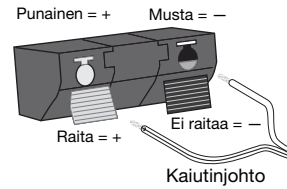
3. Yhdistä johdot JBL Control NOW -kaiuttimeen.



**TÄRKEÄÄ:** Varmista ennen liitäntöjen tekemistä, että kaikki laitteet on kytketty pois päältä. Käytä kaiutinliitäntöihin korkealaatuista kaiutinjohtoa, jossa on polariteettimerkintä. Johdon se napa, jossa on kolo tai muu merkintä, käsitetään yleensä positiiviseksi (ts. +).

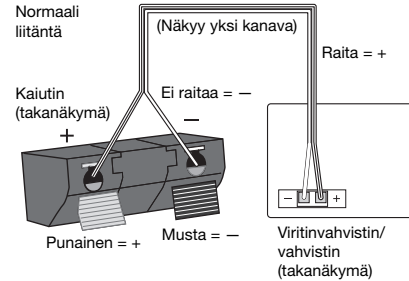
**HUOMAA:** Kysy tarvittaessa JBL-jälleenmyyjältäsi kaiutinjohto- ja liitäntävalikoimasta.

1. Kuori johtoa noin 0,6 cm matkalta
2. Paina ja työnnä liittintä
3. Aseta kuorittu pää liittimeen; vapauta liitin



Kaiuttimissa on koodatut liittimet, joihin sopivat monet erilaiset johtoliittimet. Yleisin liitäntätapa näkyy vasemmalla olevassa kuvassa. Varmista oikea polariteetti kytkemällä kukin vahvistimen tai viritinvahvistimen takaosassa oleva +-liitin vastaavaan +-liittimeen (punainen) kussakin kaiuttimessa kuvan mukaisesti. Liitä (mustat) -liittimet samalla tavoin. Varmista kytkentämenettelyt vahvistimen, viritinvahvistimen ja television mukana toimitetuista käyttöoppaista.

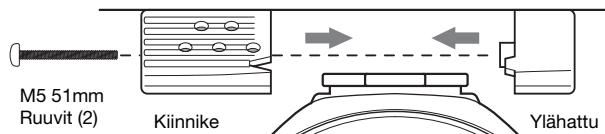
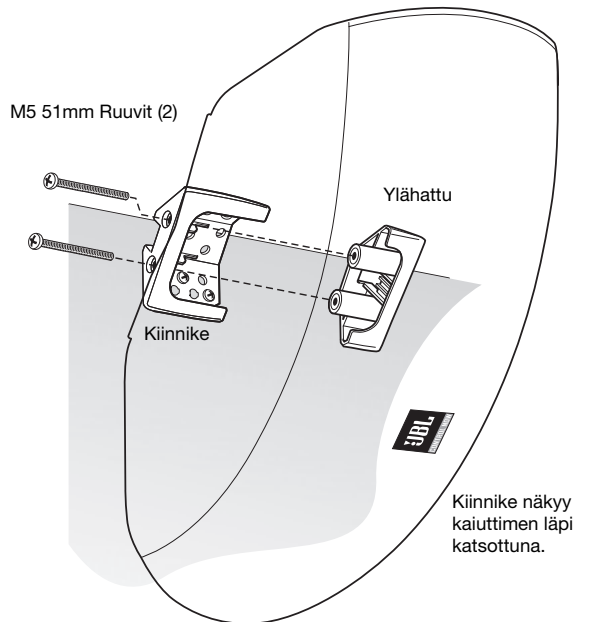
**TÄRKEÄÄ:** Älä kytkä polariteettia ristiin (ts, + -een tai - +:aan) tehdessäsi kytkentöjä. Tämä aiheuttaa huonon stereokuvan ja alentuneen bassotoiston.



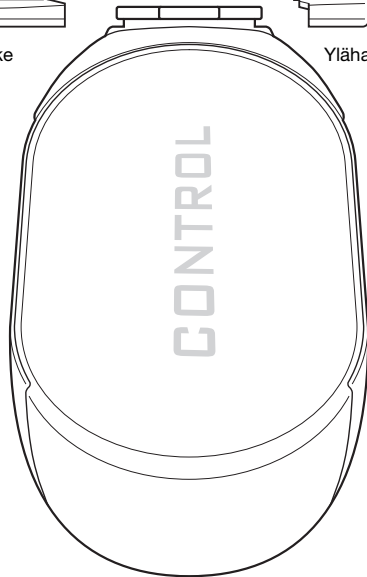
Kuvassa näkyy kytkennät stereo- tai kotiteatterijärjestelmän yhtä kanavaa varten.



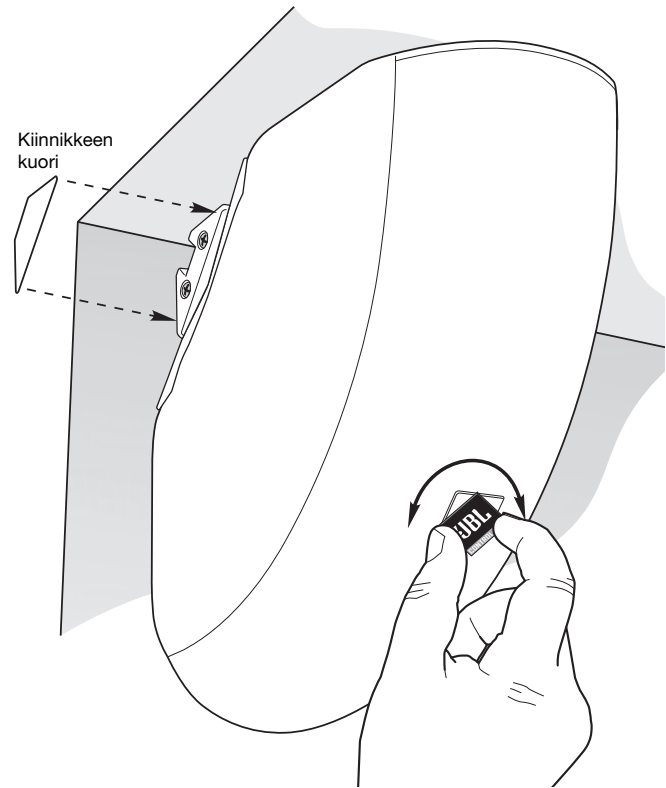
4. Kiinnike on suunniteltu siten, että JBL Control NOW -kaiuttimen laippa lukitaan kiinnittämällä kiinnikkeen hattu kahdella ruuvilla kiinnikkeen sivuun. Aseta JBL Control NOW -kaiuttimen laippa kiinnikkeeseen kuvan mukaisesti. Tämä kantaa kaiuttimen painon. Liu'uta kiinnikkeen hattu rakenteen päälle. Kiinnitä kiinnikkeen hattu asettamalla kaksi 51mm ruuvia (mukana) kiinnikkeen alaosaan ja kiristämällä.



Tässä kuvassa näkyy kaiutin alhaalta päin.



5. Käännä JBL-tunnus oikeaan asentoon vetämällä sitä hieman ulospäin kaiuttimen säleiköstä ja kiertämällä. JBL-tunnusta pitää paikallaan jousi. Irrota kiinnikkeen päällä oleva tarrakuori ja kiinnitä se kiinnikerakenteen kylkiin.



## PUOLIPYÖREÄ SEINÄKIINNITYS (VAAKA- TAI PYSTYASENNUS)

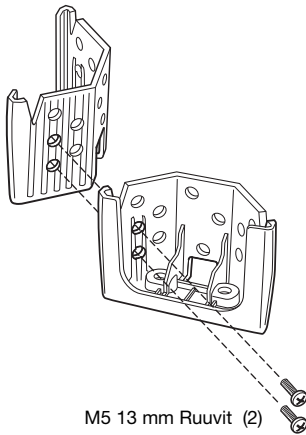
**HUOMAA:** Päätä, haluatko kytkeä kaiuttimet yhtenä kanavana vai kahtena eri kanavana ja seuraa asiaankuuluvia ohjeita seuraavilla sivuilla.

### KYTKENTÄ YHTENÄ KANAVANA

#### VAROITUS

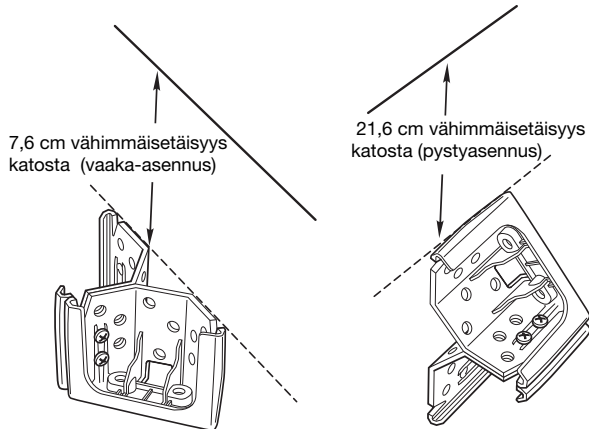
Asiakas on vastuussa oikean kiinnityslaitteiston hankinnasta kaiutinten oikeaan ja turvalliseen seinäkiinnitykseen (saatavilla rautakaupoista). JBL Control NOW -kaiutin on suunniteltu helposti asennettavaksi.

Ellet kuitenkaan osaa selkeästi ja täysin ymmärtää ja noudattaa tämän ohjekirjan ohjeita, tai jos epäilet kykyäsi asentaa kaiuttimet oikein, ota yhteyttä jälleenmyyjäsi tai pätevään asennuspalveluun. Älä käytä asennuksessa sähkötyökaluja. Sähkötyökalut voivat tuottaa liiallista ja tarpeetonta vääntövoimaa, joka voi puolestaan vahingoittaa kiinnikkeitä tai muita osia tai tarvikkeita, jolloin niiden vahvuus alenee ja kiinnike tai osa voi rikkoutua. Rikkoutunut tai vahingoittunut kiinnike tai osa ei ehkä pysty toimimaan suunnitellulla tavalla, mistä saattaa olla seurauksena turvaton asennus.

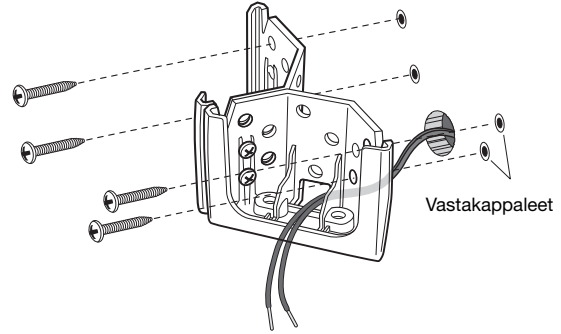


1. Kiinnitä kaksi kulma/seinäkiinnikettä yhteen kahdella mukana toimitetulla M5 13mm ruuvilla kuvan mukaisesti. Kiinnitä asennuskiinnike seinään.

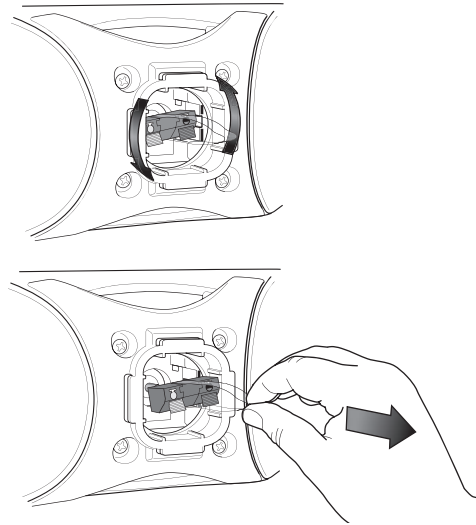
Valittaessa JBL Control NOW -kaiuttimen paikkaa huolehdi siitä, että kiinnikettä EI asenneta 7,6 cm (vaakasuunnassa) ja 21,6 cm (pystysuunnassa) lähemmäksi kattoa. Jos nämä mitat alitetaan, tila ei riitä JBL Control NOW -kaiuttimen sijoittamiseen paikalleen asennuskiinnikkeeseen.



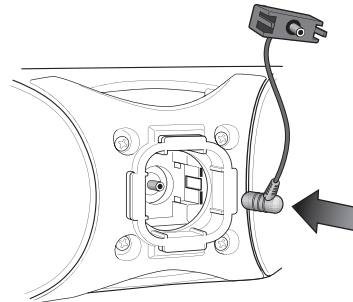
2. Kiinnitä asennuskiinnike seinään. Muista käyttää ruuvien vastakappaleita.



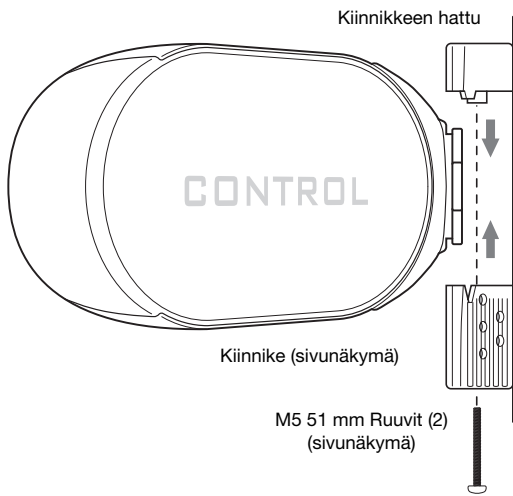
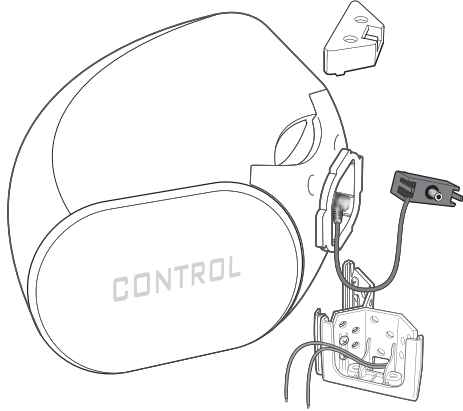
3. Poista liittinasetelmat kummankin kaiuttimen takaosasta. Liitinasetelma poistetaan kääntämällä sitä hieman vastapäivään. Vedä asetelma ulos läpinäkyvällä muovinauhalla kuvan mukaisesti.



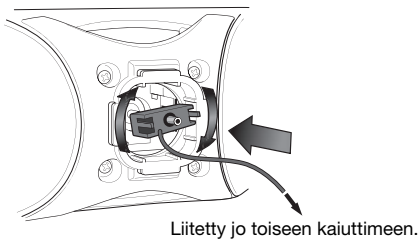
4. Yhdistä multiunit-johtosovittimen pieni pää yhteen kaiuttimen takaosista kuvan mukaisesti.



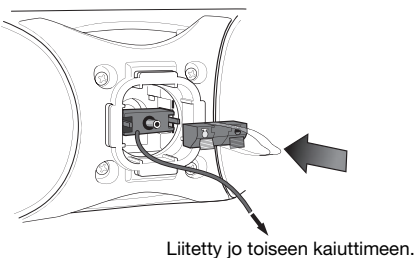
5. Kiinnike on suunniteltu siten, että JBL Control NOW -kaiuttimen laippa lukitaan kiinnittämällä kiinnikkeen hattu kahdella ruuvilla kiinnikkeen pohjaan. Vedä multiunit-johtosovittimen irtonainen pää kiinnikkeessä olevan kaapeli-reiän läpi ja aseta JBL Control NOW -kaiuttimen takalaippa kiinnikkeeseen kuvan mukaisesti. Tämä kantaa kaiuttimen painon. Liu'uta kiinnikkeen hattu rakenteen päälle. Kiinnitä kiinnikkeen hattu asettamalla kaksi #10-32 x 2" ruuvia (mukana) kiinnikkeen alaosaan ja kiristämällä.



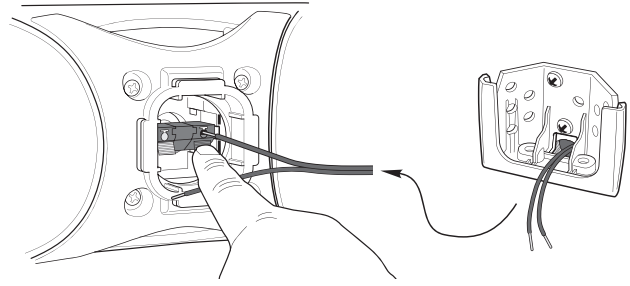
6. Aseta multiunit-johtosovittimen suurempi pää toiseen asennettavaan kaiuttimeen. Liu'uta multiunit-johtosovitin kaiuttimen takaosaan loivassa kulmassa ja kierrä sitä myötäpäivään.



7. Yhdistä liitinrakente multiunit-johtosovittimen takaosaan. Se napsahtaa paikalleen turvallisesti.



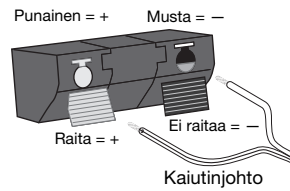
8. Yhdistä nyt johdot liitinrakenteeseen.



**TÄRKEÄÄ:** Varmista ennen liittäjän tekemistä, että kaikki laitteet on kytketty pois päältä. Käytä kaiutinliitäntöihin korkealaatuista kaiutinjohtoa, jossa on polariteettimerkintä. Johdon se napa, jossa on kolo tai muu merkintä, käsitellään yleensä positiiviseksi (ts. +).

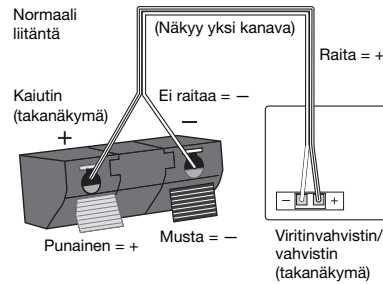
**HUOMAA:** Kysy tarvittaessa JBL-jälleenmyyjältäsi kaiutinjohto- ja liitäntävalikoimasta.

1. Kuori johtoa noin 0,6 cm matkalta
2. Paina ja työnnä liittintä
3. Aseta kuorittu pää liittimeen; vapauta liitin



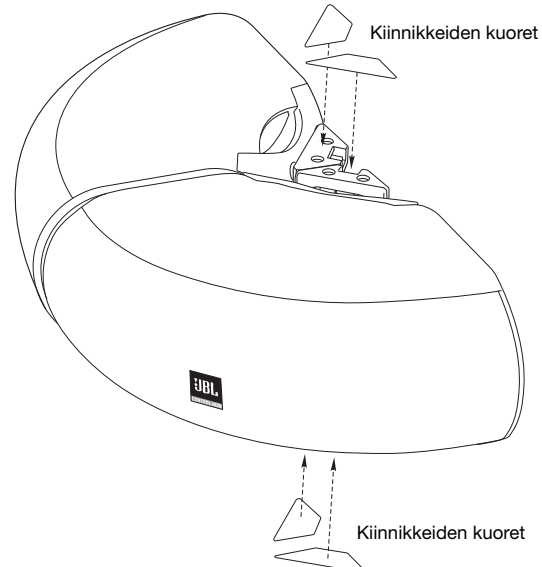
Kaiuttimissa on koodatut liittimet, joihin sopivat monet erilaiset johtoliittimet. Yleisin liitäntätapa näkyy vasemmalla olevassa kuvassa. Varmista oikea polariteetti kytkemällä kukin vahvistimen tai viritinvahvistimen takaosassa oleva +-liitin vastaavaan +-liittimeen (punainen) kussakin kaiuttimessa kuvan mukaisesti. Liitä (mustat) -liittimet samalla tavoin. Varmista kytkentämenettely vahvistimen, viritinvahvistimen ja television mukana toimitetuista käyttöoppaista.

**TÄRKEÄÄ:** Älä kytke polariteettia ristiin (ts, + -een tai - +:aan) tehdessäsi kytkentöjä. Tämä aiheuttaa huonon stereokuvan ja alentuneen bassotoiston.



Kuvassa näkyy kytkennät stereo- tai kotiteatterijärjestelmän yhtä kanavaa varten.

9. Käännä JBL-tunnus oikeaan asentoon vetämällä sitä hieman ulospäin kaiuttimen säleiköstä ja kiertämällä. JBL-tunnusta pitää paikallaan jousi. Irrota kiinnikkeen kuorten päällä oleva tarrapinta ja kiinnitä se kiinnikkeen ylä- ja alaosaan.

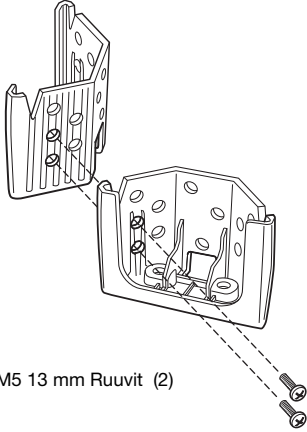


## KYTKENTÄ KAHTENA KANAVANA

### VAROITUS

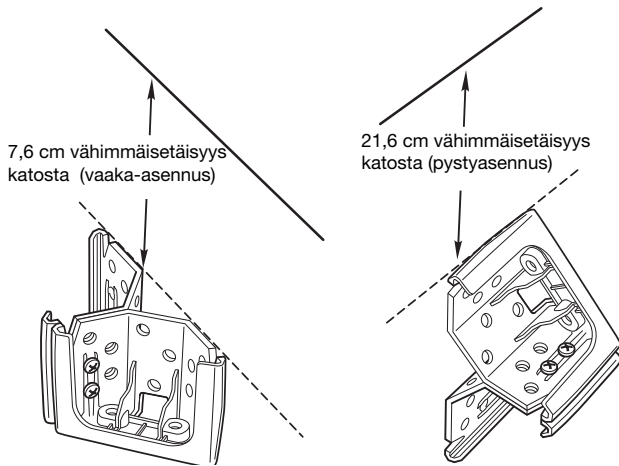
Asiakas on vastuussa oikean kiinnityslaitteiston hankinnasta kaiutinten oikeaan ja turvalliseen seinäkiinnitykseen (saatavilla rautakaupoista). JBL Control NOW -kaiutin on suunniteltu helposti asennettavaksi.

Ellet kuitenkaan osaa selkeästi ja täysin ymmärtää ja noudattaa tämän ohjekirjan ohjeita, tai jos epäilet kykyäsi asentaa kaiuttimet oikein, ota yhteyttä jälleenmyyjäsi tai pätevään asennuspalveluun. Älä käytä asennuksessa sähkötyökaluja. Sähkötyökalut voivat tuottaa liiallista ja tarpeetonta vääntövoimaa, joka voi puolestaan vahingoittaa kiinnikkeitä tai muita osia tai tarvikkeita, jolloin niiden vahvuus alenee ja kiinnike tai osa voi rikkoutua. Rikkoutunut tai vahingoittunut kiinnike tai osa ei ehkä pysty toimimaan suunnitellulla tavalla, mistä saattaa olla seurauksena turvaton asennus.

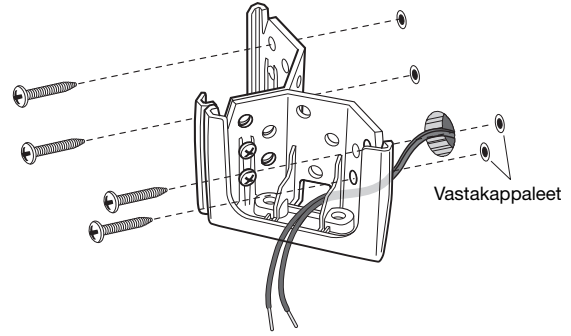


1. Kiinnitä kaksi kulma/seinäkiinnikettä yhteen kahdella mukana toimitetulla M5 13mm ruuvilla kuvan mukaisesti. Kiinnitä asennuskiinnike seinään..

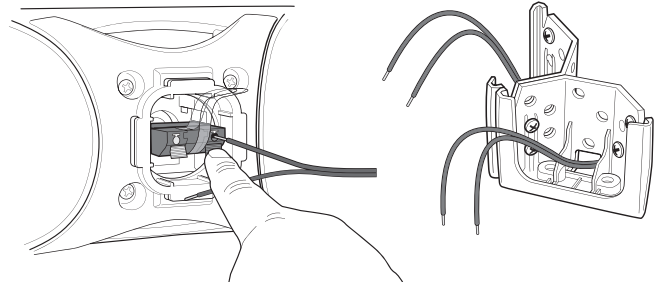
Valittaessa JBL Control NOW -kaiuttimen paikkaa huolehdi siitä, että kiinnikettä ei asenneta 7,6 cm (vaakasunnassa) ja 21,6 cm (pystysunnassa) lähemmäksi kattoa. Jos nämä mitat alitetaan, tila ei riitä JBL Control NOW -kaiuttimen sijoittamiseen paikalleen asennuskiinnikkeeseen.



2. Kiinnitä asennuskiinnike seinään. Muista käyttää ruuvien vastakappaleita.



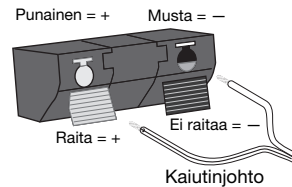
3. Yhdistä johdot kunkin JBL Control NOW -kaiuttimen liittimiin.



**TÄRKEÄÄ:** Varmista ennen liitäntöjen tekemistä, että kaikki laitteet on kytketty pois päältä. Käytä kaiutinliitäntöihin korkealaatuista kaiutinjohtoa, jossa on polariteettimerkintä. Johdon se napa, jossa on kolo tai muu merkintä, käsitellään yleensä positiiviseksi (ts. +).

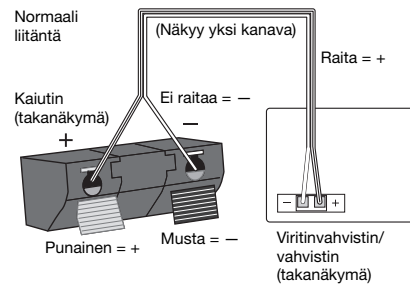
**HUOMAA:** Kysy tarvittaessa JBL-jälleenmyyjältäsi kaiutinjohto- ja liitäntävalikoimasta.

1. Kuori johtoa noin 0,6 cm matkalta
2. Paina ja työnnä liittintä
3. Aseta kuorittu pää liittimeen; vapauta liitin



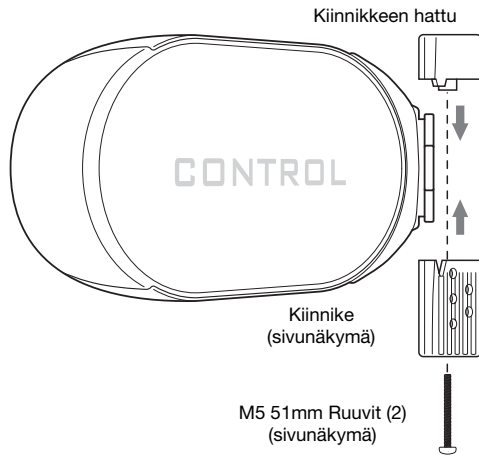
Kaiuttimissa on koodatut liittimet, joihin sopivat monet erilaiset johtoliittimet. Yleisin liitäntätapa näkyy vasemmalla olevassa kuvassa. Varmista oikea polariteetti kytkemällä kukin vahvistimen tai viritinvahvistimen takaosassa oleva +-liitin vastaavaan +-liittimeen (punainen) kussakin kaiuttimessa kuvan mukaisesti. Liitä (mustat) - liittimet samalla tavoin. Varmista kytkentämenettelyt vahvistimen, viritinvahvistimen ja television mukana toimitetuista käyttöoppaista.

**TÄRKEÄÄ:** Älä kytke polariteettia ristiin (ts. + -een tai - +:aan) tehdessäsi kytkentöjä. Tämä aiheuttaa huonon stereokuvan ja alentuneen bassotoiston.

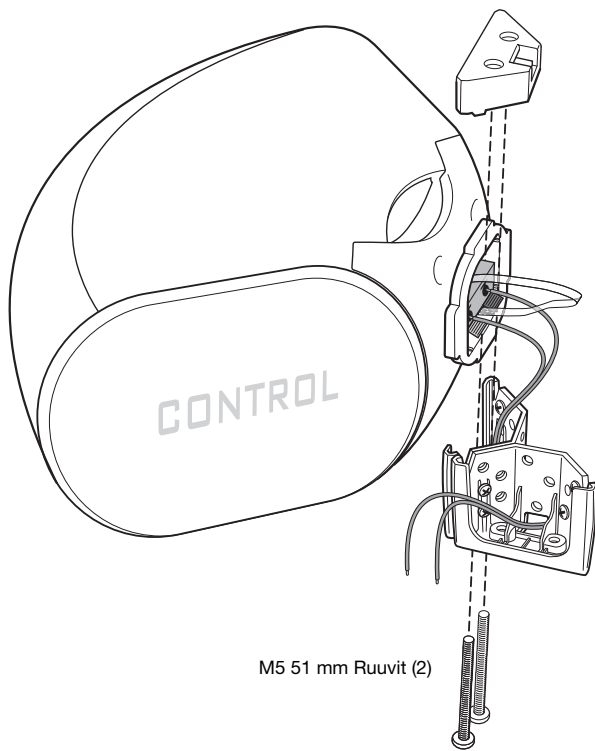
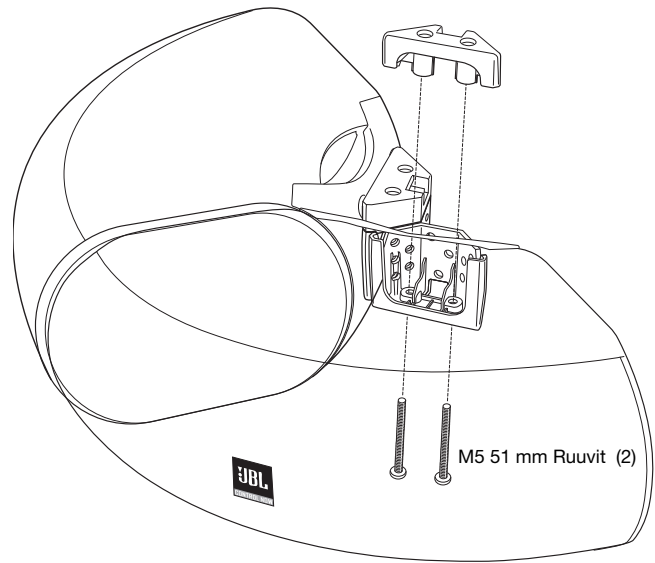


Kuvassa näkyy kytkennät stereo- tai kotiteatterijärjestelmän yhtä kanavaa varten.

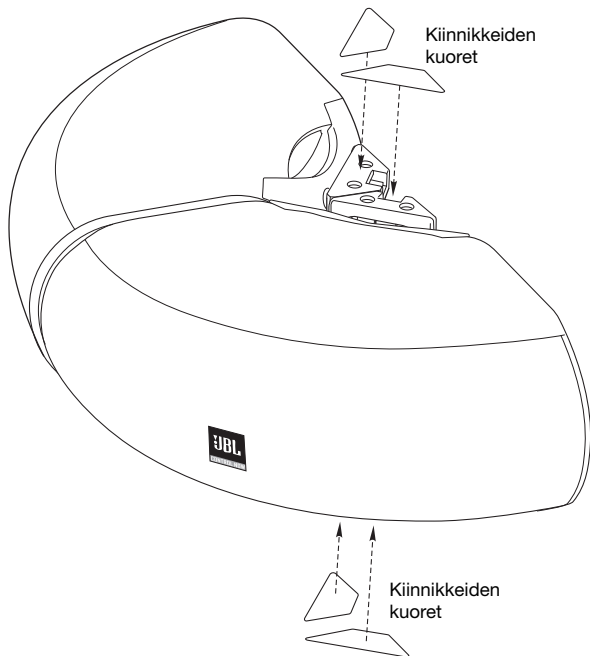
4. Kiinnike on suunniteltu siten, että JBL Control NOW -kaiuttimen laippa lukitaan kiinnittämällä kiinnikkeen hattu kahdella ruuvilla kiinnikkeen pohjaan. Tämä kantaa kaiuttimen painon. Liu'uta kiinnikkeen hattu rakenteen päälle. Kiinnitä kiinnikkeen hattu asettamalla kaksi M5 51mm ruuvia (mukana) kiinnikkeen alaosaan ja kiristämällä. Toista menettely toiselle kaiuttimelle.



5. Aseta nyt toisen JBL Control NOW -kaiuttimen takalaippa kiinnikkeeseen kuvan mukaisesti ja tee toimenpide loppuun. Kiinnitä kiinnikkeen hattu kahdella M5 51mm ruuvilla kiinnikkeen pohjaan.

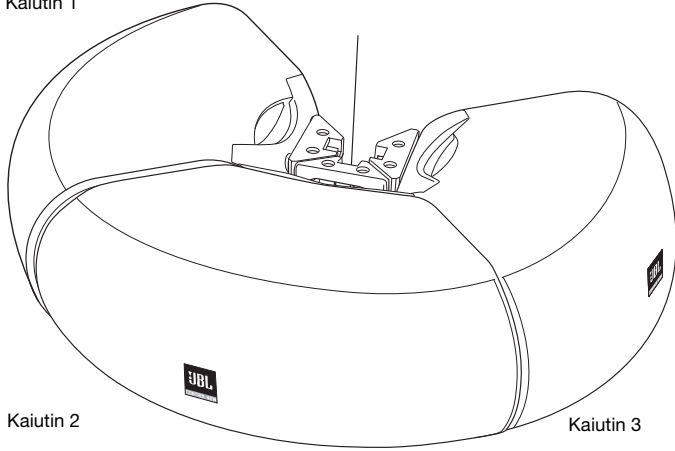


6. Käännä JBL-tunnus oikeaan asentoon vetämällä sitä hieman ulospäin kaiuttimen säleiköstä ja kiertämällä. JBL-tunnusta pitää paikallaan jousi. Irrota kiinnikkeen kuorten päällä oleva tarrapinta ja kiinnitä se kiinnikkeen ylä- ja alaosaan.



## 3/4-PYÖREÄ SEINÄKIINNITYS

Kaiutin 1



Kaiutin 2

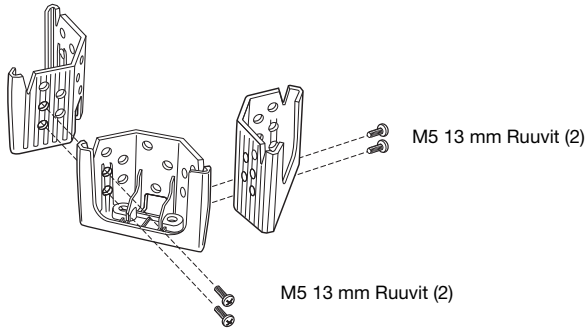
Kaiutin 3

### VAROITUS

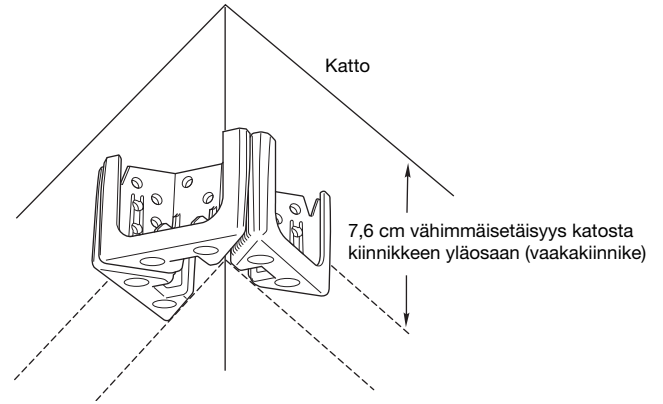
Asiakas on vastuussa oikean kiinnityslaitteiston hankinnasta kaiutinten oikeaan ja turvalliseen seinäkiinnitykseen (saatavilla rautakaupoista). JBL Control NOW -kaiutin on suunniteltu helposti asennettavaksi.

Ellet kuitenkaan osaa selkeästi ja täysin ymmärtää ja noudattaa tämän ohjekirjan ohjeita, tai jos epäilet kykyäsi asentaa kaiuttimet oikein, ota yhteyttä jälleenmyyjäsi tai pätevään asennuspalveluun. Älä käytä asennuksessa sähkötyökaluja. Sähkötyökalut voivat tuottaa liiallista ja tarpeetonta värähtövoimaa, joka voi puolestaan vahingoittaa kiinnikkeitä tai muita osia tai tarvikkeita, jolloin niiden vahvuus alenee ja kiinnike tai osa voi rikkoutua. Rikkoutunut tai vahingoittunut kiinnike tai osa ei ehkä pysty toimimaan suunnitellulla tavalla, mistä saattaa olla seurauksena turvaton asennus.

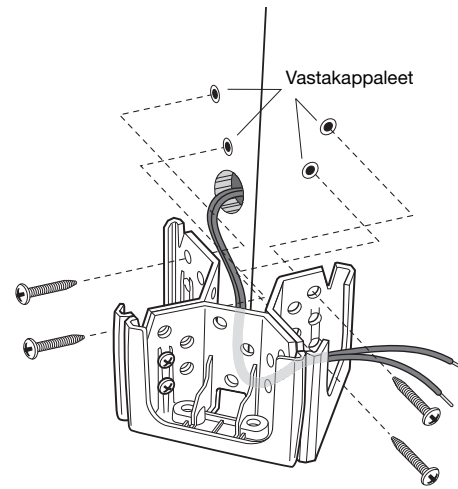
1. Kiinnitä kolme kulma/seinäkiinnikettä yhteen neljällä mukana toimitetulla M5 13mm ruuvilla kuvan mukaisesti.



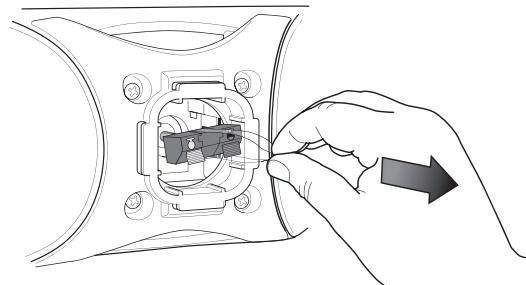
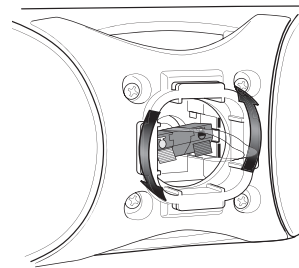
Valittaessa JBL Control NOW -kaiuttimen paikkaa huolehdi siitä, että kiinnikettä EI asenneta 7,6 cm lähemmäksi kattoa. Jos 7,6 cm alitetaan, tila ei riitä JBL Control NOW -kaiuttimen sijoittamiseen paikalleen asennuskiinnikkeeseen.



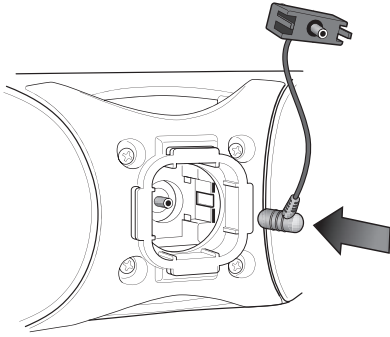
2. Kiinnitä asennuskiinnike seinään. Muista käyttää ruuvien vastakappaleita.



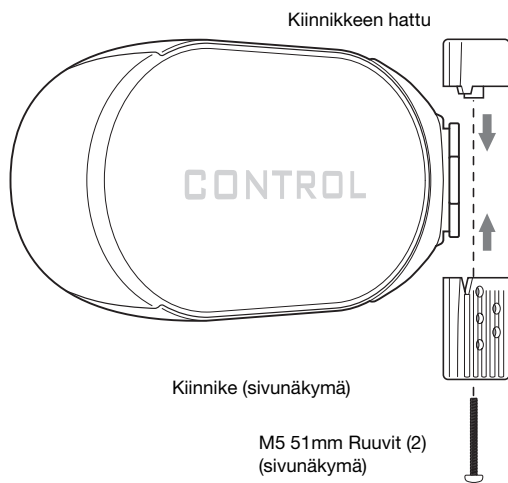
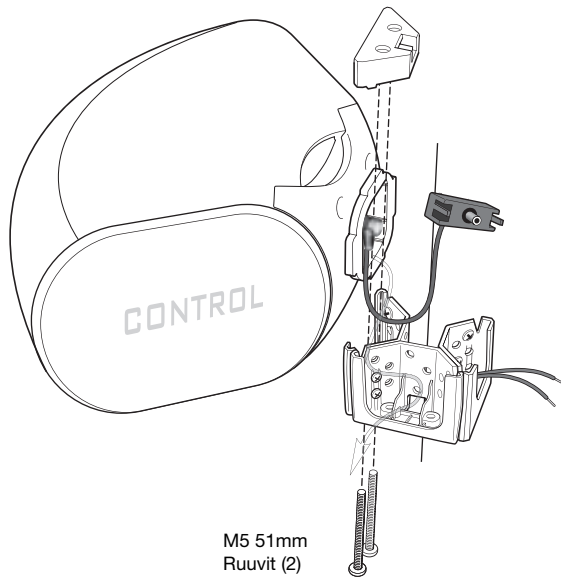
3. Poista liitinasetelmat kaikkien kaiuttimien takaosista. Liitinasetelma poistetaan kääntämällä sitä hieman vastapäivään. Vedä asetelma ulos läpinäkyvällä muovinauhalla kuvan mukaisesti.



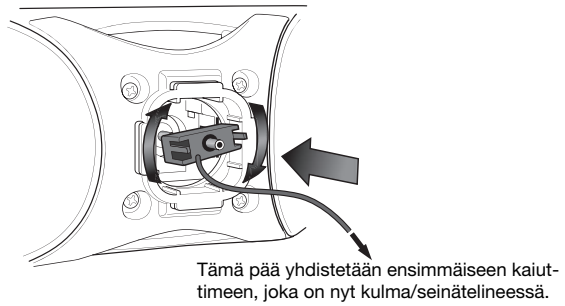
4. Yhdistä multiunit-johtosovittimen pieni pää kaiuttimeen 1 takaosaan kuvan mukaisesti.



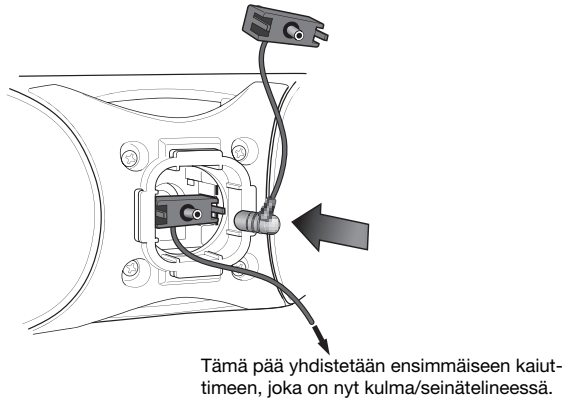
5. Kiinnike on suunniteltu siten, että JBL Control NOW -kaiuttimen laippa lukitaan kiinnittämällä kiinnikkeen hattu kahdella ruuvilla kiinnikkeen pohjaan. Vedä multiunit-johtosovittimen irtonainen pää kiinnikkeessä olevan kaapeli-reiän läpi ja aseta JBL Control NOW -kaiuttimen takalaippa kiinnikkeeseen kuvan mukaisesti. Tämä kantaa kaiuttimen painon. Liu'uta kiinnikkeen hattu rakenteen päälle. Kiinnitä kiinnikkeen hattu asettamalla kaksi M5 51mm ruuvia (mukana) kiinnikkeen alaosaan ja kiristämällä.



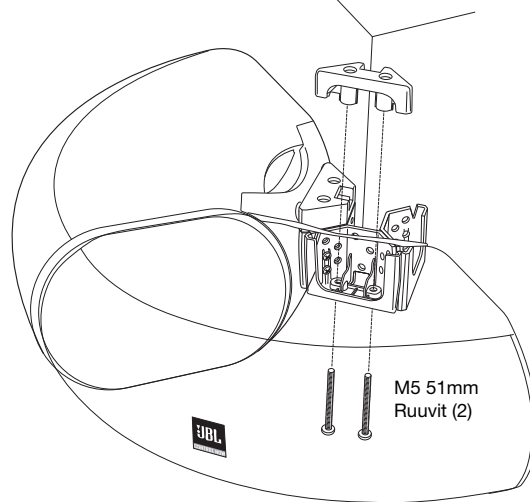
6. Yhdistä kaiuttimeen 1 yhdistetyn multiunit-johtosovittimen suurempi pää kaiuttimeen 2 liu'uttamalla johtosovitin kaiuttimen takaosaan loivassa kulmassa ja kiertämällä myötäpäivään..



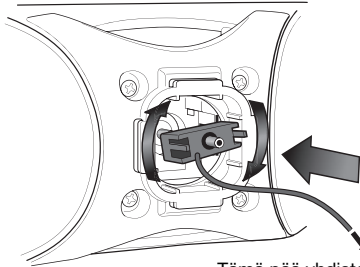
7. Yhdistä toisen multiunit-johtosovittimen pienempi pää kaiuttimen takaosaan kuvan mukaisesti.



8. Aseta nyt toisen JBL Control NOW -kaiuttimen takalaippa kiinnikkeeseen kuvan mukaisesti ja tee toimenpide loppuun. Kiinnitä kiinnikkeen hattu kahdella M5 51mm ruuvilla kiinnikkeen pohjaan.

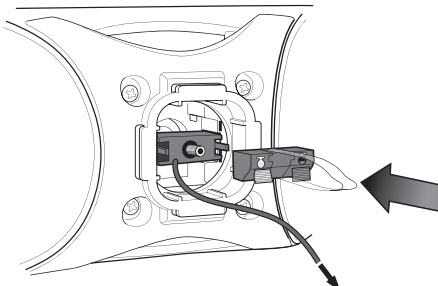


9. Yhdistä kaiuttimeen 2 yhdistetyn multiunit-johtosovittimen suurempi pää kaiuttimeen 3 liu'uttamalla johtosovitin kaiuttimen takaosaan loivassa kulmassa ja kiertämällä myötäpäivään.



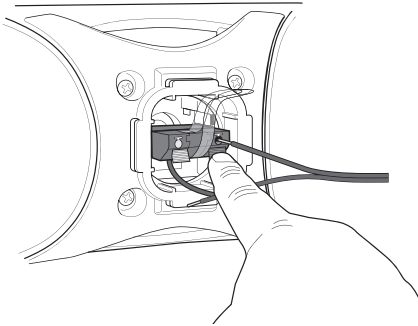
Tämä pää yhdistetään toiseen kaiuttimeen, joka on nyt kulma/seinätelineessä.

10. Yhdistä liittinrakente toisen multiunit-johtosovittimen takaosaan. Se napsahattaa paikalleen turvallisesti. Multiunit-johtosovittimen toinen pää on jo kiinnitetty toiseen kaiuttimeen, joka on kiinnitetty kulma/seinäkiinnikkeeseen.



Tämä pää yhdistetään toiseen kaiuttimeen, joka on nyt kulma/seinätelineessä.

11. Yhdistä johdot liittimeen ja sijoita kaiutin viimeiseen kiinnikkeeseen.

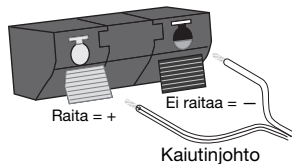


**TÄRKEÄÄ:** Varmista ennen liittäntöjen tekemistä, että kaikki laitteet on kytketty pois päältä. Käytä kaiutinliittäntöihin korkealaatuista kaiutinjohtoa, jossa on polariteettimerkintä. Johdon se napa, jossa on kolo tai muu merkintä, käsitellään yleensä positiiviseksi (ts. +).

**HUOMAA:** Kysy tarvittaessa JBL-jälleenmyyjältäsi kaiutinjohto- ja liittäntävalikoimasta.

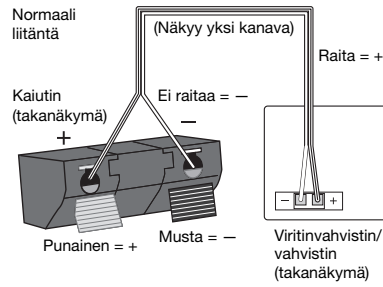
1. Kuori johtoa noin 0,6 cm matkalta
2. Paina ja työnnä liittintä
3. Aseta kuorittu pää liittimeen; vapautta liittin

Punainen = + Musta = -



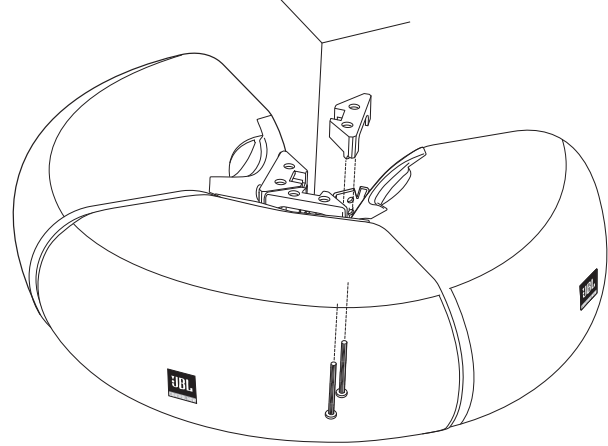
Kaiuttimissa on koodatut liittimet, joihin sopivat monet erilaiset johtoliittimet. Yleisin liittäntätapa näkyy vasemmalla olevassa kuvassa. Varmista oikea polariteetti kytkemällä kukin vahvistimen tai viritinvahvistimen takaosassa oleva +-liitin vastaavaan +-liittimeen (punainen) kussakin kaiuttimessa kuvan mukaisesti. Liitä (mustat) -liittimet samalla tavoin. Varmista kytkentämenettelyt vahvistimen, viritinvahvistimen ja television mukana toimitetuista käyttöoppaista.

**TÄRKEÄÄ:** Älä kytke polariteettia ristiin (ts, + -:een tai - +:aan) tehdessäsi kytkentöjä. Tämä aiheuttaa huonon stereokuvan ja alentuneen bassotoiston.

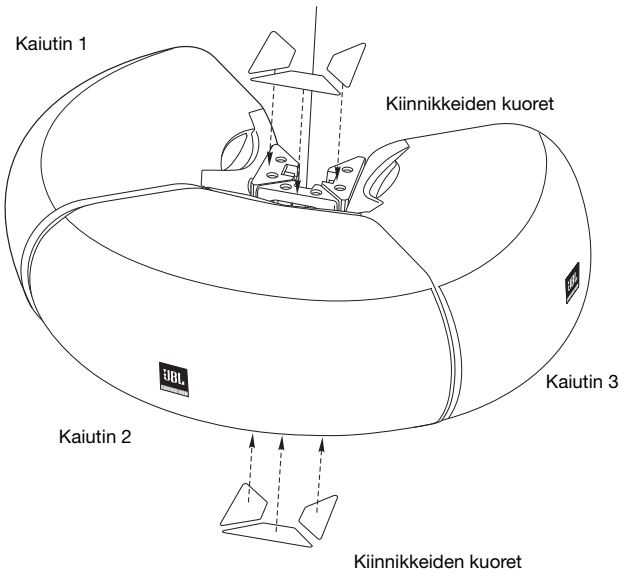


Kuvassa näkyy kytkennät stereo- tai kotiteatterijärjestelmän yhtä kanavaa varten.

12. Aseta nyt kolmannen JBL Control NOW -kaiuttimen takalaippa kiinnikkeeseen kuvan mukaisesti ja tee toimenpide loppuun. Kiinnitä kiinnikkeen hattu 2 ruuvilla kiinnikkeen alaosaan.



13. Käännä JBL-tunnus oikeaan asentoon vetämällä sitä hieman ulospäin kaiuttimen säleiköstä ja kiertämällä. JBL-tunnusta pitää paikallaan jousi. Irrota kiinnikkeen kuorten päällä oleva tarrapinta ja kiinnitä se kiinnikkeen ylä- ja alaosaan.



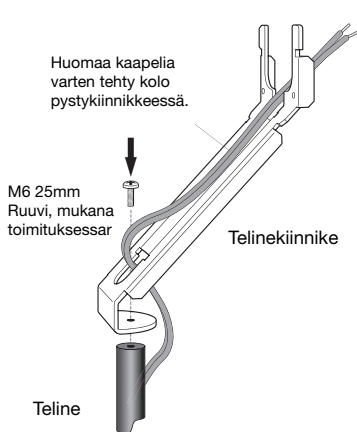


## KIINNITYS TELINEELLE

### TÄRKEÄ TURVALLISUUSTIEDOTE:

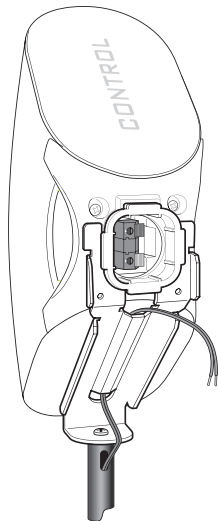
#### VAROITUS

Mukana toimitettavat lattiatelinesovittimet helpottavat asennusta monille yleis-mallin lattiatelineille, joita on saatavilla eri valmistajilta. Koska eri telineillä on erilaiset painonkesto- ja vakausominaisuudet, on asiakkaan vastuulla tarkistaa telineen valmistajalta tai myyjältä, että kyseinen teline pystyy kantamaan näiden kaiuttimien painon ja ulkomitat turvallisesti ja vakaasti. JBL Inc. sanoutuu irti kaikesta vastuusta koskien sopivien lattiatelineiden valintaa ja/tai yhteensopi-vuutta valitun telineen ja toimitetun telinesovittimen välillä.

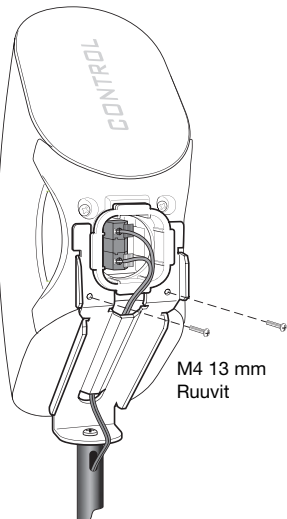


1. Kiinnitä telinekiinnike telineeseen M6 25mm ruuvilla kuvan mukaisesti.
2. Vedä johdot kuvan mukaisesti.

3. Sijoita JBL Control NOW -kaiutin telinekiinnikkeeseen ja telineelle kuvan mukaisesti.



4. Kiinnitä JBL Control NOW -kaiutin telineeseen mukana toimitetuilla M4 13mm ruuveilla.
5. Kiinnitä johdot.

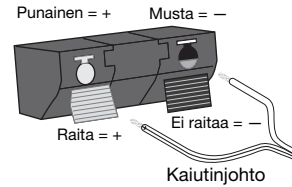


**TÄRKEÄÄ:** Varmista ennen liitännöiden tekemistä, että kaikki laitteet on kytketty pois päältä. Käytä kaiutinliitännöihin korkealaatuista kaiutinjohtoa, jossa on polariteettimerkintä. Johdon se napa, jossa on kolo tai muu merkintä, käsitellään yleensä positiiviseksi (ts. +).

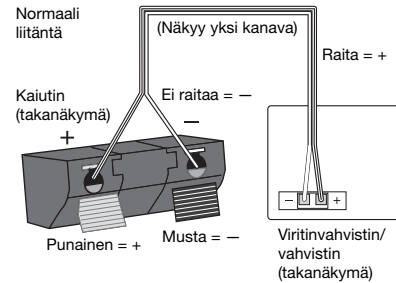
**HUOMAA:** Kysy tarvittaessa JBL-jälleenmyyjältäsi kaiutinjohto- ja liitäntä-valikoimasta.

1. Kuori johtoa noin 0,6 cm matkalta
2. Paina ja työnnä liittintä
3. Aseta kuorittu pää liittimeen; vapautaa liittin

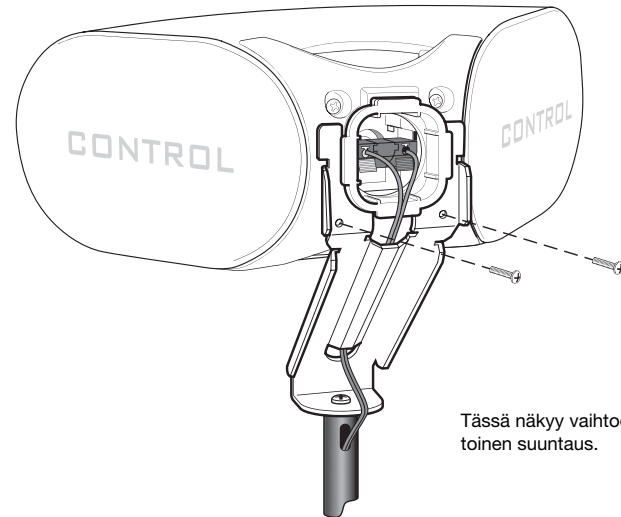
Kaiuttimissa on koodatut liittimet, joihin sopivat monet erilaiset johtoliittimet. Yleisin liitäntätapa näkyy vasemmalla olevassa kuvassa. Varmista oikea polariteetti kytkemällä kukin vahvistimen tai viritinvahvistimen takaosassa oleva +-liitin vastaavaan +-liittimeen (punainen) kussakin kaiuttimessa kuvan mukaisesti. Liitä (mustat) - liittimet samalla tavoin. Varmista kytkentämenettelyt vahvistimen, viritinvahvistimen ja television mukana toimitetuista käyttöoppaista.



**TÄRKEÄÄ:** Älä kytke polariteettia ristiin (ts, + -een tai - +:aan) tehdessäsi kytkentöjä. Tämä aiheuttaa huonon stereokuvan ja alentuneen bassotoiston.



Kuvassa näkyy kytkennät stereo- tai kotiteatterijärjestelmän yhtä kanavaa varten.



## NELJÄN KAIUTTIMEN SARJA KÄYTTÄEN VALINNAISTA TANKOASENNUSKIINNIKETTÄ

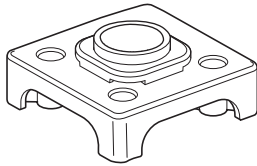
### VAROITUS

JBL Control NOW -tankoasennuskiinnike helpottaa JBL Control NOW- ja JBL Control NOW AW -kaiuttimien asentamista moniin yleismallin kattotuuletintankoihin, joita on saatavilla eri valmistajilta. Koska eri tuuletintangoilla on eri painonkestot, tangon halkaisijat ja kiinnitykset, on asiakkaan vastuulla tarkistaa tangon valmsitajalta tai myyjältä, että kyseinen tankorakenne voidaan liittää tankoasennuskiinnikkeeseen oikein ja turvallisesti, ja että se voi kantatella kaiuttimien painon ja ulkomitat turvallisesti ja vakaasti. JBL Inc. sanoutuu irti kaikesta vastuusta liittyen tankorakennelmien valintaan ja/tai niiden yhteensopivuuteen JBL Control NOW PMB-tankoasennussarjan kanssa.

### KIINNIKE- JA KAAPELISARJAN PAKKAUKSEN PURKAMINEN

Avaa kiinnike- ja kaapelisarjan pakkaus varovasti. Jos epäilet kuljetusvauriota, ilmoita siitä heti jälleenmyyjällesi ja/tai kuljetuspalvelulle. Säilytä pakkaus ja sen sisältämät materiaalit tulevaa käyttöä varten. Avaa pakkaus ja varmista, että se sisältää seuraavat:

#### Pakkauksen sisältö:



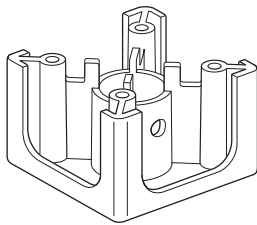
Tankokiinnikkeen hattu



Tankopusla  
(käytetään  
pienempihalkaisijaisille  
putkille)



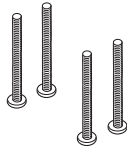
Kiinnityssokka



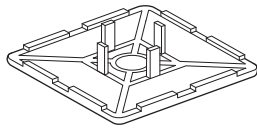
Tankokiinnike



Kiinnitystappi

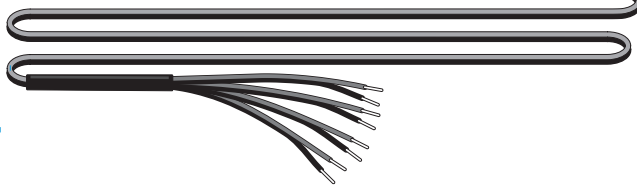


(4) M5 51mm Ruuvit

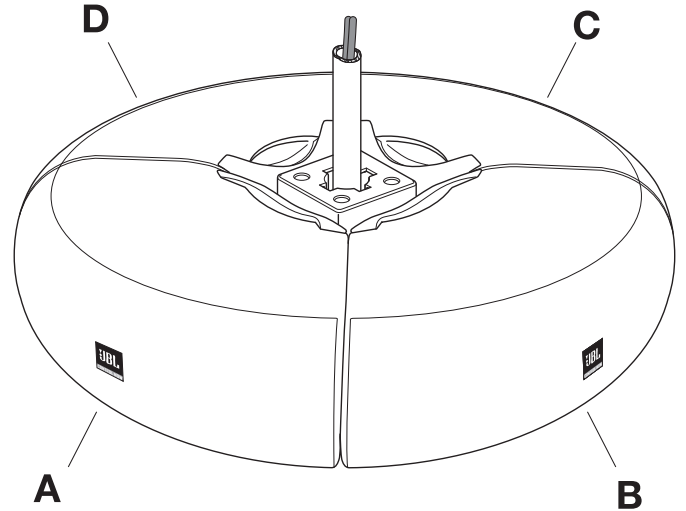


Tankokiinnikkeen kuori

Kaapelisarja

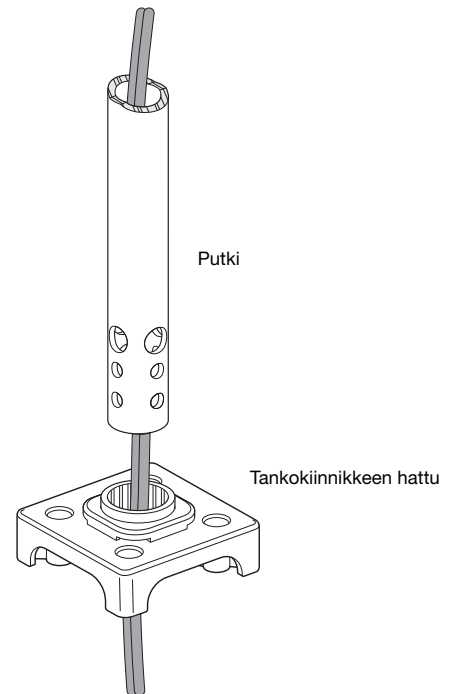


### KAIUTTIMEN JÄRJESTYS

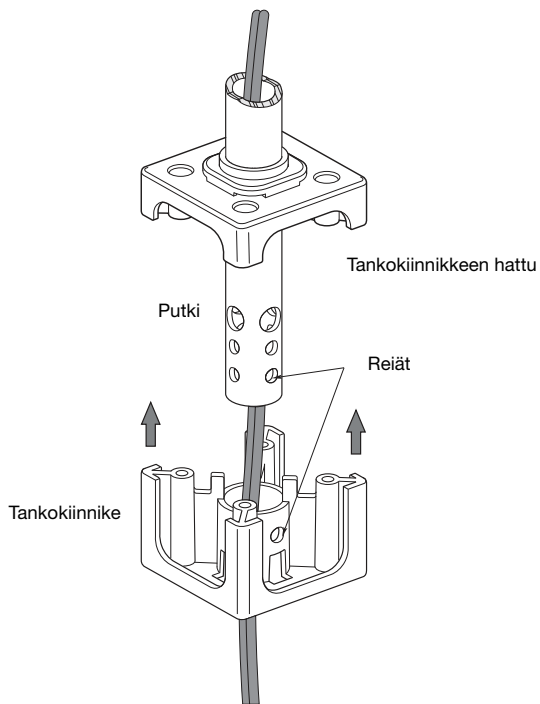


### TANGON KIINNITTÄMINEN TANKOKIINNIKKEeseen (SUUREMPIHALKAISIJAISILLE PUTKILLE)

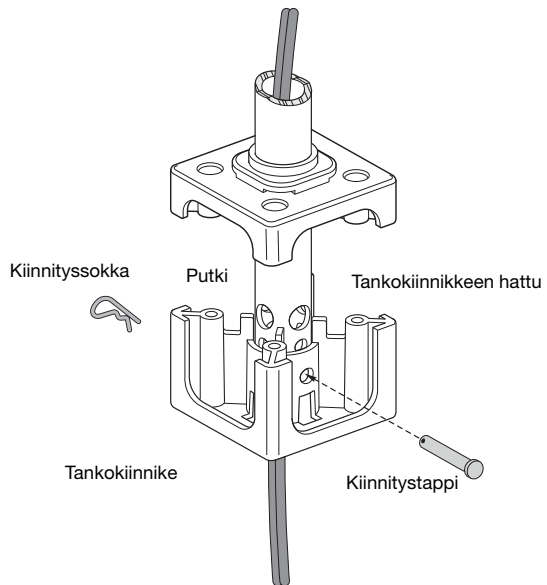
1. Vedä oikeat johdot putken sisäpintaa pitkin. Liu'uta putki tankokiinnikkeen hatun läpi.



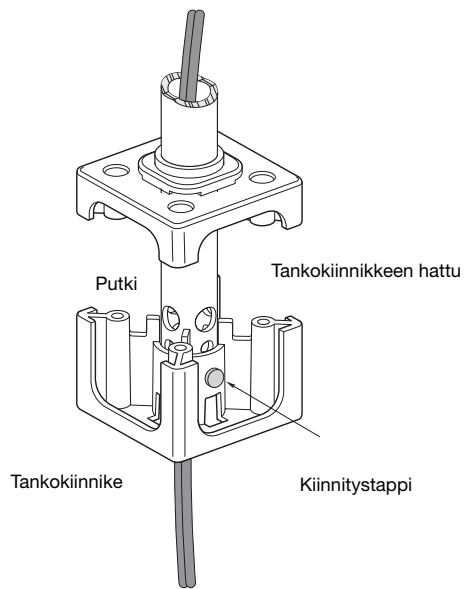
2A. Liu'uta tankokiinnike ylös putken päälle ja kohdista kiinnikkeen reiät putken reikiin.



3. Liu'uta kiinnitystappi tankokiinnikkeen ja putken reikien läpi. Varmista kiinnitystapin kiinnitys asettamalla kiinnityssokka siinä olevaan reikään.

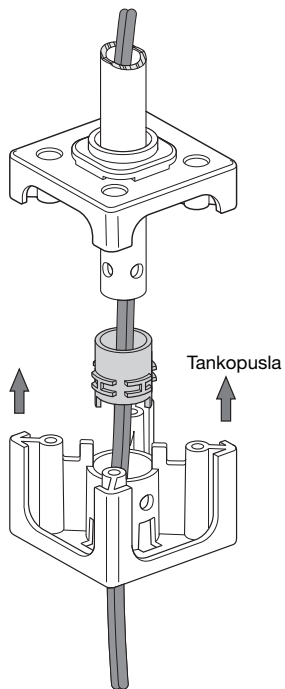


4. Tankokiinnike kantaa nyt kaiuttimien painon.



**(PIENEMPIHALKAISIJAISILLE PUTKILLE)**

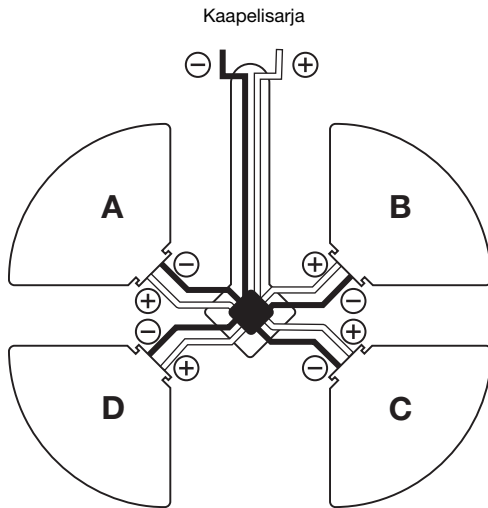
2B. Käytettäessä pienempää putkea käytä tankopuslaa, kun vedät johtoja tankokiinnikkeen hatun läpi. Tämä auttaa poistamaan tangon värinää.



## KAIUTTIMIEN JOHDOTUS

JBL Control NOW -kaiuttimet voidaan johdottaa neljällä eri tavalla tankokiinnikesarjaa käytettäessä.

1. Kytke yksiköt yhdeksi kanavaksi mukana toimitetulla kaapelisarjalla.

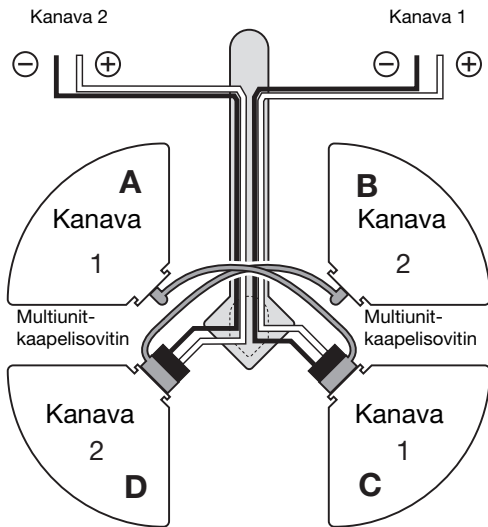


Yhden kanavan kytkentäkaavio. Yhden kanavan kytkentäkaavio.

2. Kytke kaiuttimet kahdeksi kanavaksi multiunit-johtosovittimilla.

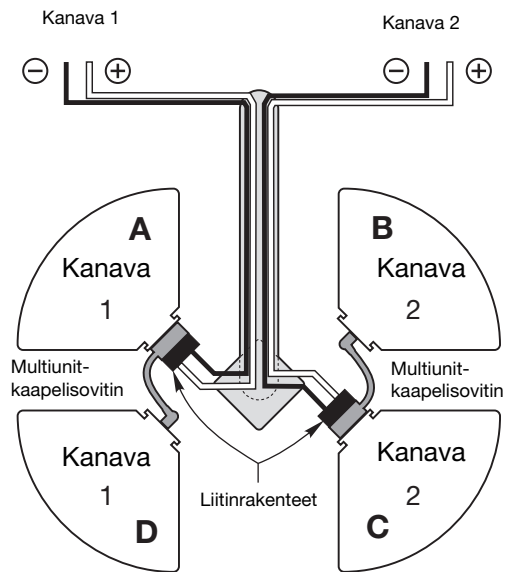
**HUOMAA:** Kaksikanavaisen johdotukseen on kaksi vaihtoehtoa:

**2A.** Tasainen äänen jakautuminen – käytä tätä vaihtoehtoa äänen tasaiseen jakamiseen molempien kanavien kautta. Tämä saattaa sopia paremmin suurempiin huoneisiin.



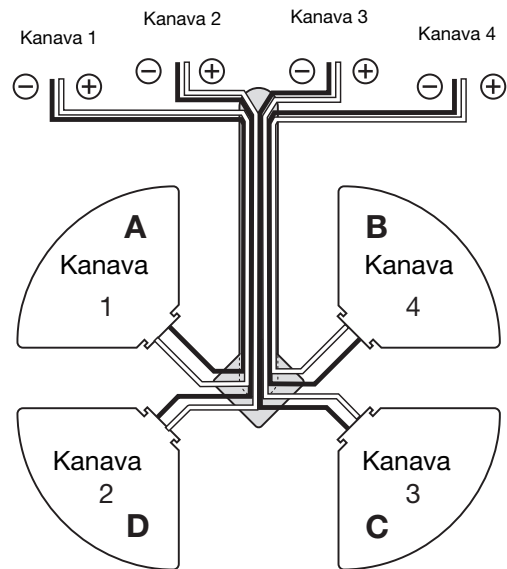
2 kanavan kytkentäkaavio äänen tasaiseen jakautumiseen.

**2B.** Äänen jakautuminen stereona – käytä tätä kytkentää pienemmässä kotiteatteri- tai stereoympäristössä.



2 kanavan kytkentäkaavio äänen stereojakautumiseen.

3. Käytä neljää kaapelisarjaa ja johdota kaiuttimet neljään kanavaan.

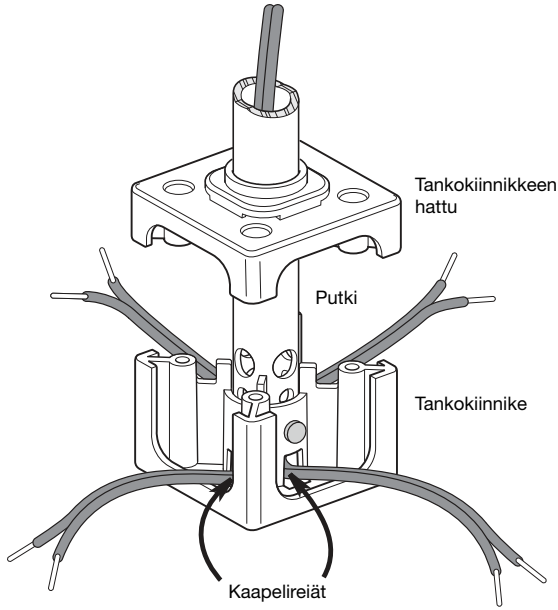


Neljän kanavan kytkentäkaavio.

## YHDEN KANAVAN JOHDOTUS

1. Käytä mukana tulevaa kaapelisarjaa. Vedä kaapeli putkea pitkin, ja vedä neljä paria parikaapeleita kaapelireikien läpi kuvan mukaisesti.

**HUOMAA:** Tämä menettely sopii sekä halkaisijaltaan suurille että pienille putkille. Tässä näkyy halkaisijaltaan suuri putki.

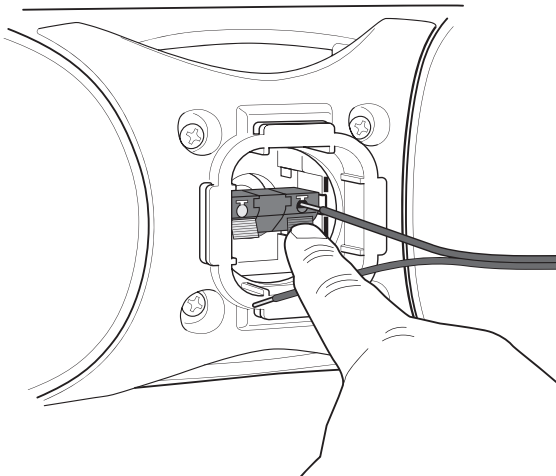


Yhden kanavan kytkentäkaavio.

**HUOMAA:** Tämä menettely sopii sekä halkaisijaltaan suurille että pienille putkille. Tässä näkyy halkaisijaltaan suuri putki.

2. Yhdistä johdot kunkin kaiuttimen liittimiin kuvan mukaisesti.

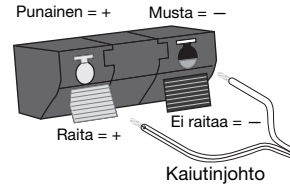
Aseta kaiutin kiinnikkeeseen kiinnikeasennuksen ohjeiden vaiheen 6 mukaisesti. Palaa asennusohjeeseen ja jatka.



**TÄRKEÄÄ:** Varmista ennen liittäjän tekemistä, että kaikki laitteet on kytketty pois päältä. Käytä kaiutinliitäntöihin korkealaatuista kaiutinjohtoa, jossa on polariteettimerkintä. Johdon se napa, jossa on kolo tai muu merkintä, käsitetään yleensä positiiviseksi (ts. +).

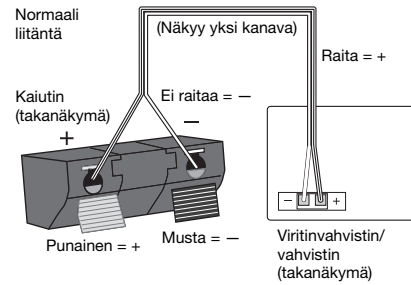
**HUOMAA:** Kysy tarvittaessa JBL-jälleenmyyjältäsi kaiutinjohto- ja liitäntävalikoimasta.

1. Kuori johtoa noin 0,6 cm matkalta
2. Paina ja työnnä liittintä
3. Aseta kuorittu pää liittimeen; vapauta liittin



Kaiuttimissa on koodatut liittimet, joihin sopivat monet erilaiset johtoliittimet. Yleisin liitäntätapa näkyy vasemmalla olevassa kuvassa. Varmista oikea polariteetti kytkemällä kukin vahvistimen tai viritinvahvistimen takaosassa oleva +-liitin vastaavaan +-liittimeen (punainen) kussakin kaiuttimessa kuvan mukaisesti. Liitä (mustat) - liittimet samalla tavoin. Varmista kytkentämenettelyt vahvistimen, viritinvahvistimen ja television mukana toimitetuista käyttöoppaista.

**TÄRKEÄÄ:** Älä kytke polariteettia ristiin (ts, + -:een tai - +:aan) tehdessäsi kytkentöjä. Tämä aiheuttaa huonon stereokuvan ja alentuneen bassotoiston.

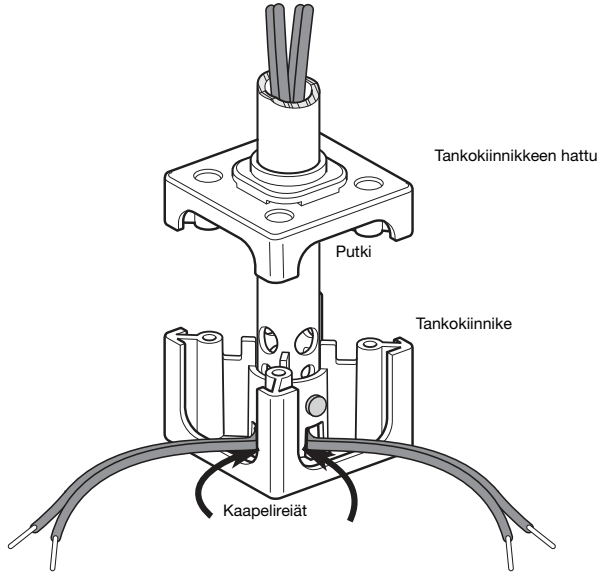


Kuvassa näkyy kytkennät stereo- tai kotiteatterijärjestelmän yhtä kanavaa varten.

## KAHDEN KANAVAN KYTKENTÄ ÄÄNEN TASAISEEN JAKAUTUMISEEN

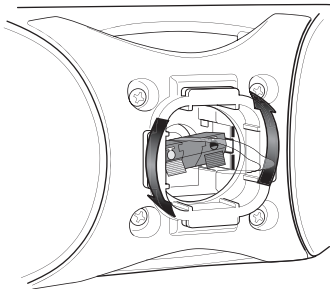
1. Käytä äänen tasaisen jakautumisen kytkentää äänen tasaiseen jakamiseen molempien kanavien kautta. Vedä parikaapelisarjat ulos kahdesta tankokiinnikkeessä olevasta reiästä kuvan mukaisesti.

**HUOMAA:** Tämä menettely sopii sekä halkaisijaltaan suurille että pienille putkille. Tässä näkyy halkaisijaltaan suuri putki.

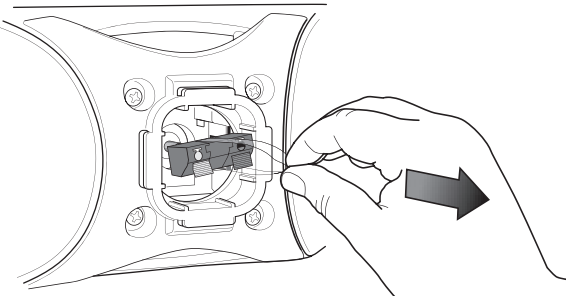


kanavan kytkentäkaavio äänen tasaiseen jakautumiseen.

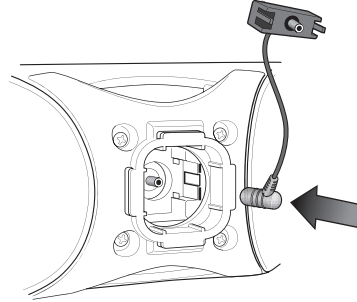
2. Poista liitinasetelmat kaikkien kaiuttimien takaosista. Liitinasetelma poistetaan kääntämällä sitä hieman vastapäivään kuvan mukaisesti.



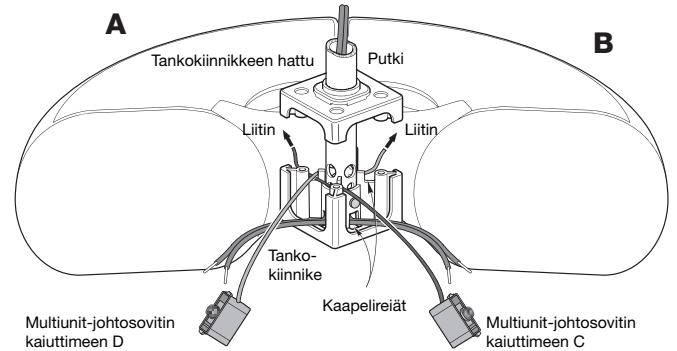
Vedä liitinasetelma ulos läpinäkyvällä muovinauhalla kuvan mukaisesti.



3. Yhdistä multiunit-johtosovittimen pieni pää kaiuttimien A ja B takaosaan kuvan mukaisesti.

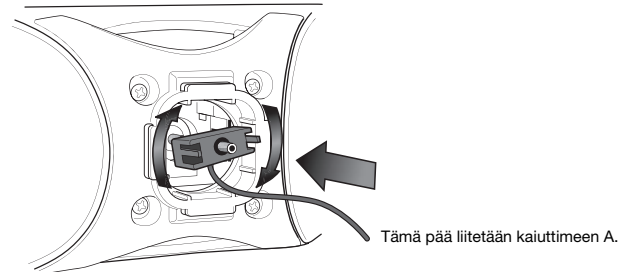


4. Aseta kaiuttimet A ja B liittimet kiinnitettyinä tankokiinnikkeeseen kuvan mukaisesti. Vedä multiunit-johtosovittimen johdot kaapelireikien kautta kuvan mukaisesti.

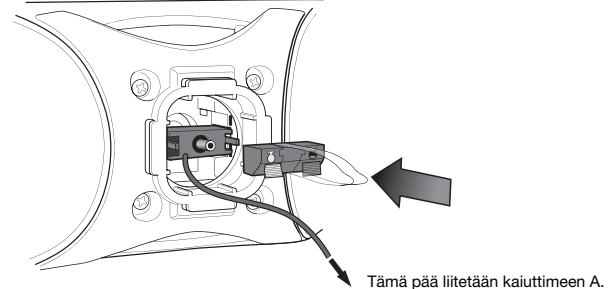


2

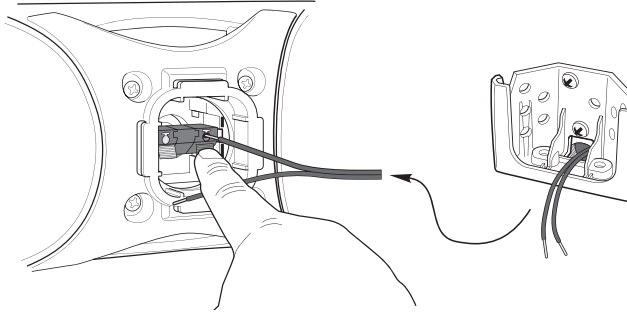
5. Liu'uta sen multiunit-johtosovittimen pää, joka on jo kytketty kaiuttimeen A, kaiuttimen C takaosaan loivassa kulmassa ja kierrä sitä myötäpäivään kuvan mukaisesti.



6. Yhdistä liitinrakenne multiunit-johtosovittimen takaosaan kuvan mukaisesti. Se napsahtaa paikalleen turvallisesti.



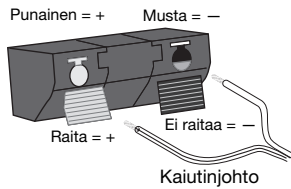
7. Yhdistä johdot liittimeen ja sijoita kaiutin tankokiinnikkeeseen.  
Toista menettely kaiuttimelle D. Palaa asennusohjeisiin ja jatka niitä.



**TÄRKEÄÄ:** Varmista ennen liitännöiden tekemistä, että kaikki laitteet on kytketty pois päältä. Käytä kaiutinliitäntöihin korkealaatuista kaiutinjohtoa, jossa on polariteettimerkintä. Johdon se napa, jossa on kolo tai muu merkintä, käsitellään yleensä positiiviseksi (ts. +).

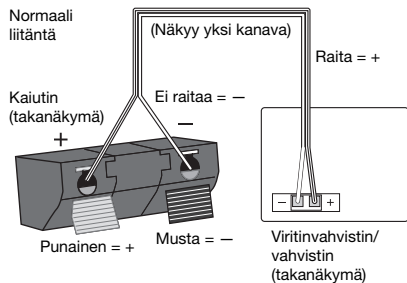
**HUOMAA:** Kysy tarvittaessa JBL-jälleenmyyjältäsi kaiutinjohto- ja liitäntävalikoimasta.

1. Kuori johtoa noin 0,6 cm matkalta
2. Paina ja työnnä liittintä
3. Aseta kuorittu pää liittimeen; vapauta liitin



Kaiuttimissa on koodatut liittimet, joihin sopivat monet erilaiset johtoliittimet. Yleisin liitäntätapa näkyy vasemmalla olevassa kuvassa. Varmista oikea polariteetti kytkemällä kukin vahvistimen tai viritinvahvistimen takaosassa oleva +-liitin vastaavaan +-liittimeen (punainen) kussakin kaiuttimessa kuvan mukaisesti. Liitä (mustat) - liittimet samalla tavoin. Varmista kytkentämenettelyt vahvistimen, viritinvahvistimen ja television mukana toimitetuista käyttöoppaista.

**TÄRKEÄÄ:** Älä kytkä polariteettia ristiin (ts, + -:een tai - +:aan) tehdessäsi kytkentöjä. Tämä aiheuttaa huonon stereokuvan ja alentuneen bassotoiston.

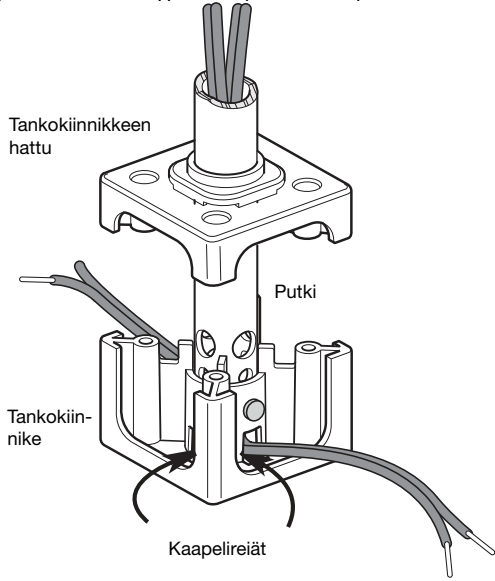


Kuvassa näkyy kytkennät stereo- tai kotiteatterijärjestelmän yhtä kanavaa varten.

## 2-KANAVAINEN STEREOJOHDOTUS

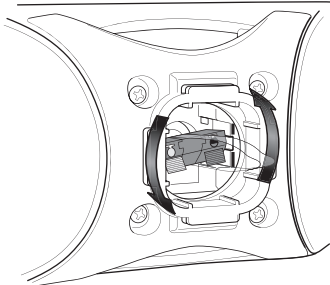
1. Käytä äänen stereojakaumakytkentää pienemmässä kotiteatteri- tai stereoympäristössä. Vedä parikaapelisarjat ulos kahdesta vastapäisestä tankokiinnikkeessä olevasta reiästä kuvan mukaisesti.

**HUOMAA:** Tämä menettely sopii sekä halkaisijaltaan suurille että pienille putkille. Tässä näkyy halkaisijaltaan suuri putki.

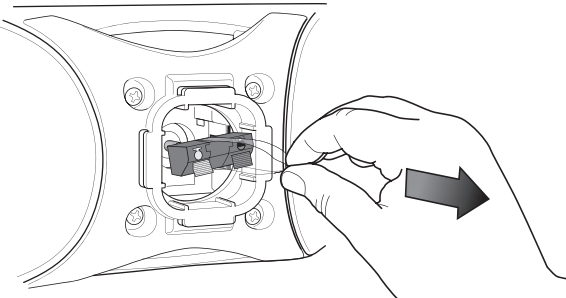


2 kanavan kytkentäkaavio äänen stereojakautumiseen.

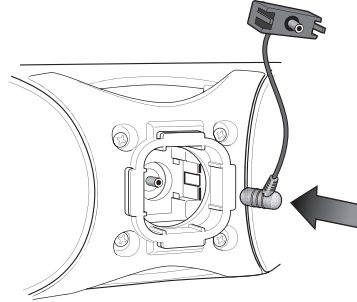
2. Poista liitinasetelmat kaikkien kaiuttimien takaosista. Liitinasetelma poistetaan kääntämällä sitä hieman vastapäivään kuvan mukaisesti.



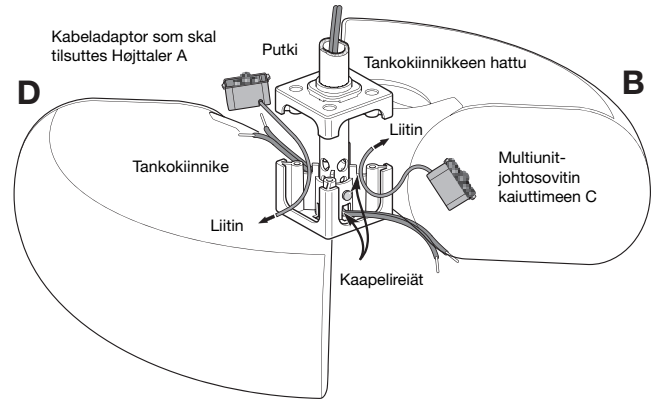
Vedä liitinasetelma ulos läpinäkyvällä muovinauhalla kuvan mukaisesti.



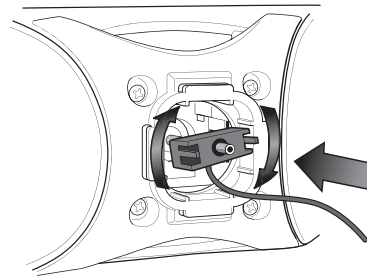
3. Yhdistä multiunit-johtosovittimen pieni pää kaiuttimien D ja B takaosaan kuvan mukaisesti.



4. Aseta kaiuttimet D ja B liittimet kiinnitettyinä tankokiinnikkeeseen kuvan mukaisesti. Vedä multiunit-johtosovittimen johdot kaapelireikien kautta kuvan mukaisesti.

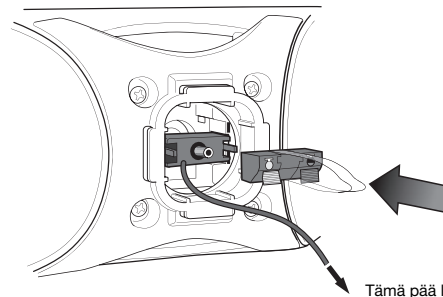


5. Liu'uta sen multiunit-johtosovittimen pää, joka on jo kytketty kaiuttimeen B, kaiuttimen C takaosaan loivassa kulmassa ja kierrä sitä myötäpäivään kuvan mukaisesti.



Tämä pää liitetään kaiuttimeen B.

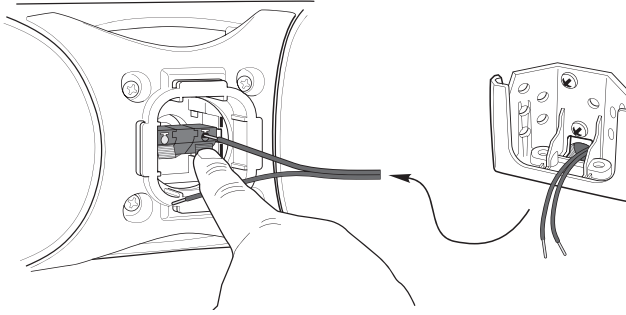
6. Yhdistä liitinrakenne multiunit-johtosovittimen takaosaan. Se napsahtaa paikalleen turvallisesti.



Tämä pää liitetään kaiuttimeen B.



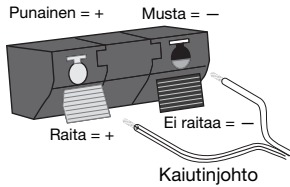
7. Yhdistä johdot liittimeen ja sijoita kaiutin tankokiinnikkeeseen. Toista menettely kaiuttimelle A. Palaa asennusohjeisiin ja jatka niitä.



**TÄRKEÄÄ:** Varmista ennen liitäntöjen tekemistä, että kaikki laitteet on kytketty pois päältä. Käytä kaiutinliitäntöihin korkealaatuista kaiutinjohtoa, jossa on polariteettimerkintä. Johdon se napa, jossa on kolo tai muu merkintä, käsitellään yleensä positiiviseksi (ts. +).

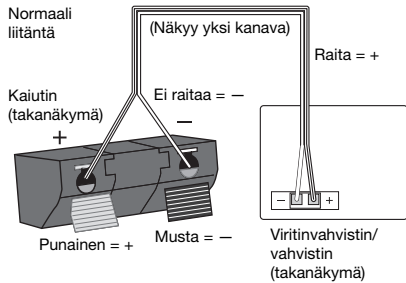
**HUOMAA:** Kysy tarvittaessa JBL-jälleenmyyjältäsi kaiutinjohto- ja liitäntävalikoimasta.

1. Kuori johtoa noin 0,6 cm matkalta
2. Paina ja työnnä liittintä
3. Aseta kuorittu pää liittimeen; vapauta liitin



Kaiuttimissa on koodatut liittimet, joihin sopivat monet erilaiset johtoliittimet. Yleisin liitäntätapa näkyy vasemmalla olevassa kuvassa. Varmista oikea polariteetti kytkemällä kukin vahvistimen tai viritinvahvistimen takaosassa oleva +-liitin vastaavaan +-liittimeen (punainen) kussakin kaiuttimessa kuvan mukaisesti. Liitä (mustat) -liittimet samalla tavoin. Varmista kytkentämenettelyt vahvistimen, viritinvahvistimen ja television mukana toimitetuista käyttöoppaista.

**TÄRKEÄÄ:** Älä kytke polariteettia ristiin (ts, + -een tai - +:aan) tehdessäsi kytkentöjä. Tämä aiheuttaa huonon stereokuvan ja alentuneen bassotoiston.

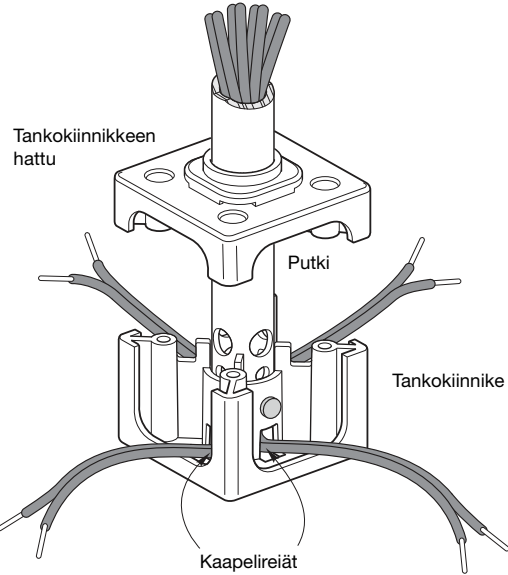


Kuvassa näkyy kytkennät stereo- tai kotiteatterijärjestelmän yhtä kanavaa varten.

## NELJÄN KANAVAN JOHDOTUS

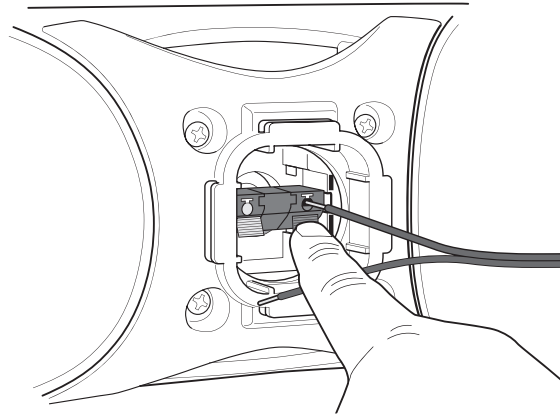
1. Vedä neljä parikaapelia kaapelirei'istä kuvan mukaisesti.

**HUOMAA:** Tämä menettely sopii sekä halkaisijaltaan suurille että pienille putkille. Tässä näkyy halkaisijaltaan suuri putki.



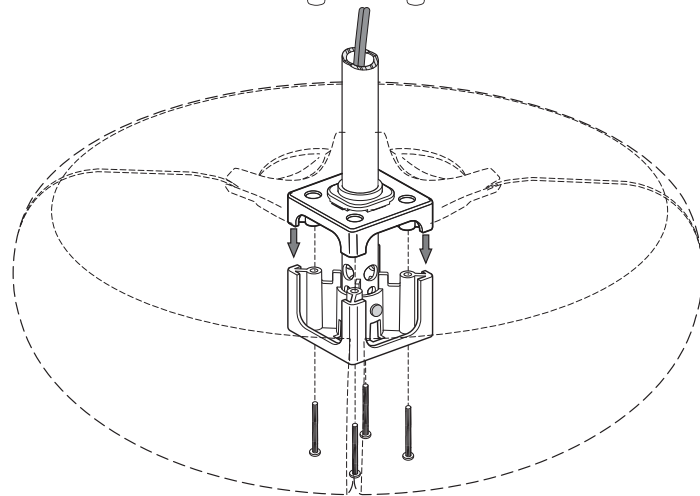
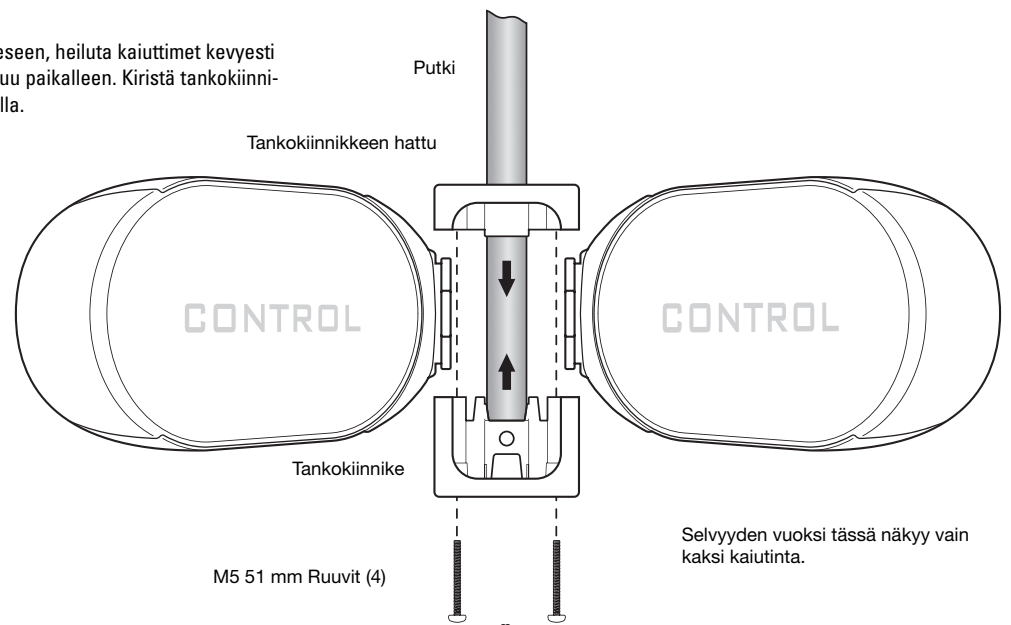
Neljän kanavan johdotus.

2. Yhdistä johdot kunkin kaiuttimen liittimeen kuvan mukaisesti ja aseta sitten kaiutin kiinnikkeeseen kiinnikeasennuksen vaiheen 6 mukaisesti. Palaa asennusohjeeseen ja jatka.

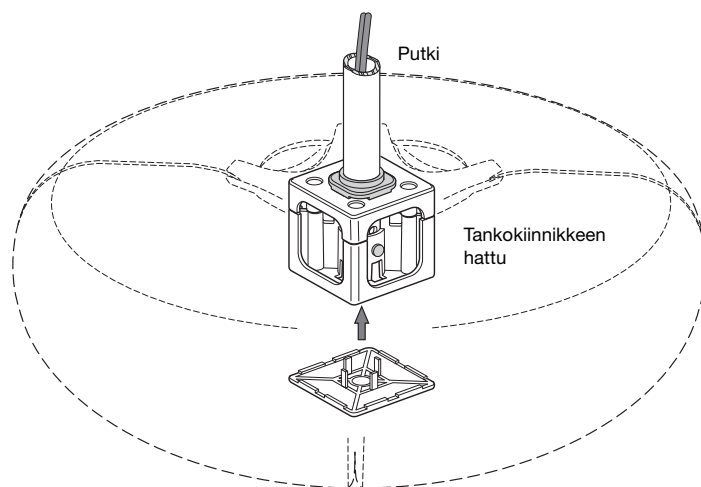


## KAIUTTIMIEN KIINNITYS

Kun kaikki neljä kaiutinta on asetettu kiinnikkeeseen, heiluta kaiuttimet kevyesti paikalleen niin, että tankokiinnikkeen hattu liukuu paikalleen. Kiristä tankokiinnike mukana toimitetuilla neljällä M5 51mm ruuvilla.



Aseta tankokiinnikkeen kuori kiinnikkeen näkyvän alaosan päälle napsauttamalla.

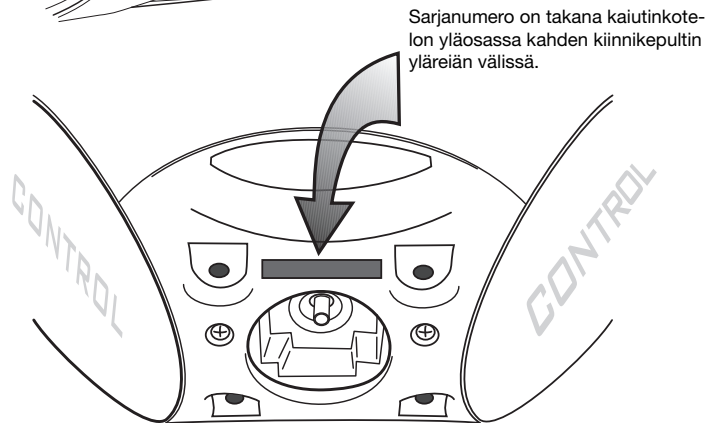
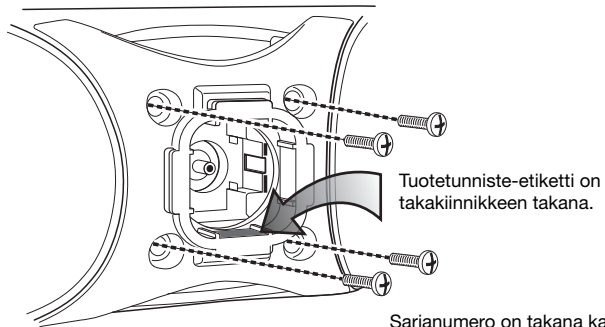


## HUOLTO JA KUNNOSSAPITO

Kotelo voidaan puhdistaa pehmeällä kankaalla sormenjälkien poistamiseksi tai pölyn pyyhkimiseksi.

Kaikki johdotukset tulee ajoittain tarkastaa ja puhdistaa tai kytkeä uudelleen. Kunnossapidon taajuus riippuu liitosten metalleista, ympäristön olosuhteista ja muista tekijöistä, mutta minimi on kerran vuodessa. Ongelmatilanteessa varmista, että kaikki liitännät on tehty oikein ja ne ovat puhtaita. Jos ongelma on yhdessä kaiuttimessa, kytke kaapelit ristiin vasemman ja oikean välillä. Jos ongelma pysyy samassa kaiuttimessa, vika on siinä. Jos ongelma ilmestyy toiseen kaiuttimeen, vika on muussa komponentissa tai kaapelissa. Jos kaiuttimeksi tarvitsee huoltoa, ota yhteyttä JBL-jälleenmyyjään tai –tukkuriin, tai selvitä lähin huoltopiste osoitteesta [www.jbl.com](http://www.jbl.com).

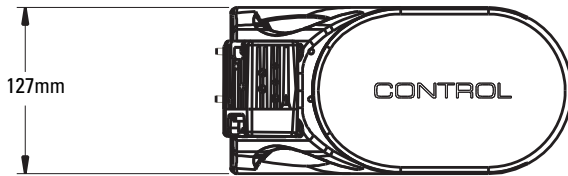
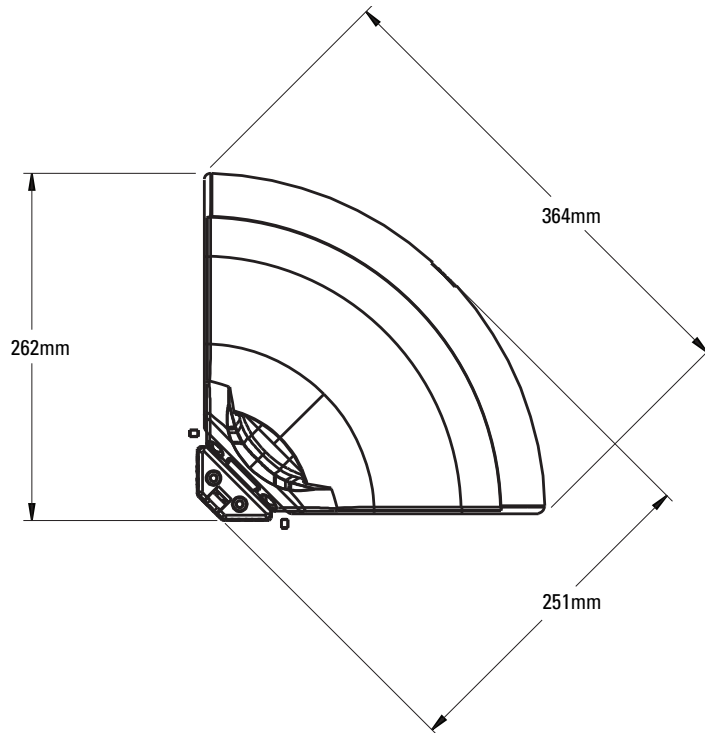
**HUOMAA:** Sarjanumero on kaiutinkotelon takaosassa. Näet sen irrottamalla neljä ruuvia takaa kuvan mukaisesti.



## TEKNISET TIEDOT

### JBL CONTROL NOW™ JBL CONTROL NOW™ AW

Taajuusvaste (-6 dB)	80 Hz – 30 kHz
Vahvistimen suurin tehosuositus*	150 W
Tehonsieto (jatkuva/huippu)	50 W / 300 W
Herkkyys (2,83 V / 1 m)	90 dB
Sovitus	8 ohmia
Jakotaajuus	2000 Hz (bassolementti: 18 dB/oktaavi; diskanttielementti: 36 dB/oktaavi)
Bassolementti	kaksi 4" (100 mm), PolyPlas™, magneettisuojaus
Diskanttielementti	3/4" (19 mm) titaanilaminoitu kalotti, magneettisuojaus, suuntain
Paino	3 kg



\* Vahvistimen tehon enimmäissuositus sallii järjestelmälle riittävän varan ajoittaisille huipuille. Emme suosittele jatkuvaa käyttöä näillä enimmäistehotasolla.

Vaativuudenmukaisuusvakuutus



Me, Harman Consumer Group Inc.  
2, route de Tours  
72500 Château-du-Loir  
Ranska

vakuutamme omalla vastuullamme, että tässä käyttö-  
ohjeessa kuvatut tuotteet vastaavat seuraavia teknisiä  
standardeja:

EN 61000-6-3:2001

EN 61000-6-1:2001

Laurent Rault  
Harman Consumer Group, Inc.  
Château du Loir, Ranska 4/08



Ominaisuudet, tekniset tiedot ja ulkonäkö voivat muuttua ilman eri ilmoitusta.

JBL ja Bi-Radial ovat Harman International Industries, Incorporatedin rekisteröityjä tavaramerkkejä Yhdysvalloissa ja/tai muissa maissa. JBL Control NOW, PolyPlas ja Pro Sound Comes Home ovat Harman International Industries, Incorporatedin tavaramerkkejä.

**JBL**

**PRO SOUND COMES HOME™**

Harman Consumer Group, Inc., 250 Crossways Park Drive, Woodbury, NY 11797 USA  
8500 Balboa Boulevard, Northridge, CA 91329 USA  
2, route de Tours, 72500 Château du Loir, France  
[www.jbl.com](http://www.jbl.com)

© 2008 Harman International Industries, Incorporated. Kaikki oikeudet pidätetään.  
Osanro 406-000-05609-E

**H** A Harman International Company