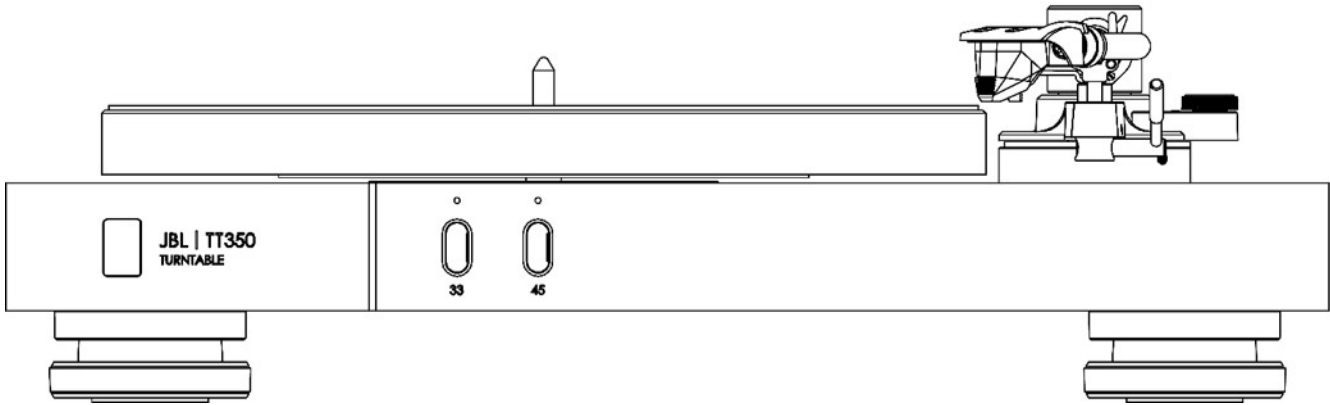




TT350 Classic - Platine tourne disque




Mode d'emploi

Table des matières

- CONSIGNES DE SÉCURITÉ IMPORTANTES 2
- Produit de classe II 2
- Merci d'avoir choisi JBL..... 3
- Contenu de l'emballage 3
- Positionnement de l'appareil 3
- Avant..... 4
- Panneau arrière..... 5
- Branchement de la platine tourne disque 5
- Assemblage 6
- Équilibrage du bras 7
- Lecture de disques..... 8
- Résolution des problèmes 9
- Caractéristiques..... 9



CONSIGNES DE SÉCURITÉ IMPORTANTES

1. Lisez ces instructions.
2. Conservez ces instructions.
3. Tenez compte de tous les avertissements.
4. Suivez toutes les instructions.
5. Nettoyez uniquement avec un chiffon sec.
6. Installez cet appareil conformément aux instructions du fabricant.
7. N'installez pas cet appareil à proximité d'une source de chaleur telle que des radiateurs, des bouches de chaleur, des fourneaux ou d'autres appareils qui produisent de la chaleur.
8. Ne détournez pas l'objectif de sécurité de la fiche polarisée ou de mise à la terre. Une fiche polarisée a deux lames dont l'une est plus large que l'autre. Une fiche avec mise à la terre a deux lames et une troisième broche de mise à la terre. La lame large ou la troisième broche sont conçues pour votre sécurité. Si la fiche fournie ne s'insère pas correctement dans votre prise, consultez un électricien pour le remplacement de la prise obsolète.
9. Évitez de marcher sur le cordon secteur ou de le pincer, en particulier au niveau des fiches, des prises de courant et à son point de sortie de l'appareil.
10. Utilisez seulement des compléments/accessoires spécifiés par le constructeur.
11. Utilisez l'appareil seulement avec le chariot, pied, trépied, support ou table spécifié par le constructeur, ou vendu avec l'appareil. Lors de l'utilisation d'un chariot, faites attention en déplaçant l'ensemble chariot/appareil afin d'éviter des blessures dues à un basculement. 
12. Débranchez cet appareil pendant les orages ou s'il est inutilisé pendant de longues périodes.
13. Confiez tous les travaux d'entretien à du personnel qualifié. Une révision est nécessaire si l'appareil a été endommagé d'une façon quelconque, si le cordon ou la fiche d'alimentation sont endommagés, si du liquide a été renversé sur l'appareil ou si des objets sont tombés dedans, si l'appareil a été exposé à la pluie ou à l'humidité, s'il ne fonctionne pas normalement ou s'il est tombé.
14. Pour débrancher cet appareil du secteur complètement, débranchez la fiche du cordon d'alimentation de la prise secteur.
15. La fiche secteur du cordon d'alimentation doit rester immédiatement accessible.
16. Cet appareil est prévu pour être utilisé uniquement avec l'alimentation électrique et/ou le câble de charge fourni par le fabricant.

Les instructions suivantes peuvent ne pas s'appliquer aux appareils étanches. Reportez-vous au mode d'emploi ou au guide de démarrage rapide de votre appareil pour obtenir plus d'instructions sur les appareils étanches, le cas échéant.

- N'utilisez pas cet appareil près de l'eau.
- L'appareil ne doit pas être exposé à un égouttement ou à des projections et aucun objet rempli de liquide, tel qu'un vase, ne doit être placé sur l'appareil.

AVERTISSEMENT : POUR RÉDUIRE LE RISQUE D'INCENDIE OU D'ÉLECTROCUTION NE PAS EXPOSER CET APPAREIL À LA PLUIE OU À L'HUMIDITÉ.

ATTENTION	
RISQUE D'ÉLECTROCUTION. NE PAS OUVRIR.	
	CE SYMBOLE SUR LE PRODUIT SIGNIFIE QU'IL Y A UNE TENSION DANGEREUSE NON ISOLÉE DANS LE BOÎTIER DU PRODUIT QUI PEUT PRÉSENTER UN RISQUE D'ÉLECTROCUTION.
	CE SYMBOLE SUR LE PRODUIT SIGNIFIE QUE CE MANUEL CONTIENT DES INSTRUCTIONS D'UTILISATION ET D'ENTRETIEN IMPORTANTES.

Visitez la page du produit sur JBL.com et téléchargez la fiche de sécurité pour obtenir une liste complète des consignes de sécurité.

Produit de classe II



Cet équipement est un appareil électrique de classe II ou à double isolation. Il a été conçu de telle manière qu'il ne nécessite pas de connexion de sécurité à la terre électrique.

L'équipement est conforme aux règlements de la Commission européenne (CE) n° 1275/2008 et (UE) n° 801/2013.

- Arrêt : < 0,5 W
- Veille : < 0,5 W

La fonction de gestion de l'alimentation met automatiquement l'équipement en veille après 20 minutes.

Merci d'avoir choisi JBL

Depuis plus de 75 ans, JBL crée les meilleurs équipements audio pour les concerts, les studios, les théâtres et les résidences du monde entier. Les produits JBL sont le choix unanime des artistes de studio et des ingénieurs du son les plus renommés.

La JBL TT350 est conçue pour vous offrir une lecture des vinyles fiable durant les décennies à venir, et une musicalité exceptionnelle afin que vous profitiez au maximum de votre musique.

Veillez noter que le stylet est une pièce d'usure qui doit être manipulée avec précaution. Il devra être remplacé après un certain temps. S'il est endommagé, il doit être remplacé pour éviter de dégrader les disques vinyles.

Ce manuel est un guide pour l'installation et l'utilisation de la TT350, il inclut des informations sur ses fonctions les plus avancées.

Dans le cas peu probable d'un défaut, ou si vous avez besoin d'une assistance technique, veuillez contacter nos équipes d'assistance dédiées par courriel à luxurysupport@harman.com, ou par téléphone au +44 1707 668012 ou au +1 888 691 4171. Ou, si vous avez simplement besoin d'informations complémentaires sur les produits JBL, notre réseau de revendeurs se fera un plaisir de vous aider. Le site Web de JBL à l'adresse JBL.com contient également des informations plus complètes.

Contenu de l'emballage

- Platine tourne disque JBL TT350
- Plateau de platine tourne disque
- Tapis de plateau en caoutchouc
- Contrepoids
- Porte-cellule avec cellule MM montée
- 2 charnières de couvercle anti-poussière
- Cordons d'alimentation selon la région
- Guide de démarrage rapide
- Document de sécurité et de conformité

Positionnement de l'appareil

- Placez l'amplificateur sur une surface plane et ferme, en évitant la lumière directe du soleil et les sources de chaleur ou d'humidité.
- Ne placez pas la TT350 sur un amplificateur de puissance ni sur une autre source de chaleur.
- Ne placez aucun autre composant ni objet sur la platine, car cela endommagerait le couvercle anti-poussière.
- Le fonctionnement normal de l'appareil peut être perturbé par des interférences électromagnétiques fortes. Si cela se produit, réinitialisez simplement l'appareil avec son bouton d'alimentation ou déplacez-le vers un autre emplacement.

Avant

Plateau avec tapis de plateau en caoutchouc

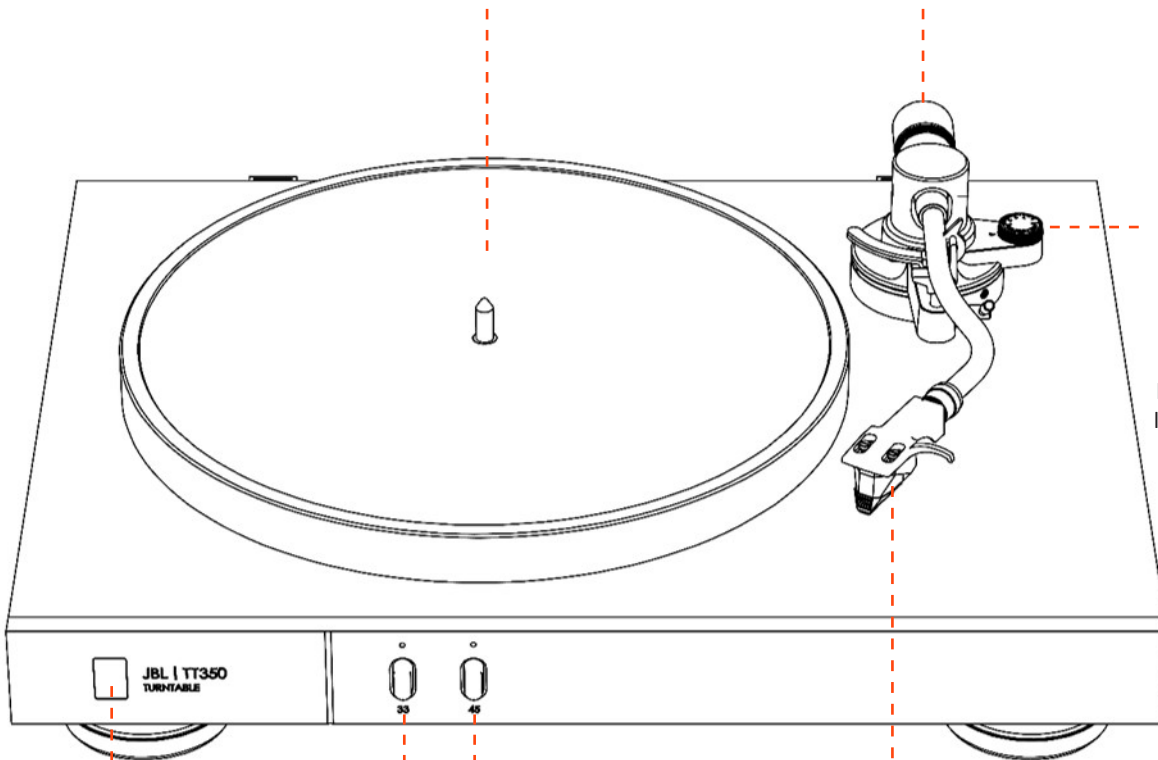
Positionnez votre disque, côté à lire vers le haut sur le tapis en caoutchouc du plateau.

Contrepoids

Équilibre le bras et règle la force d'appui du stylet.

Antipatinage

L'antipatinage de la platine tourne disque vise à empêcher le glissement du bras et à minimiser l'usure du disque et du stylet.



Témoin d'alimentation

Il indique l'état de l'alimentation.
Rouge = économie d'énergie.
Orange = en fonctionnement.

Boutons marche/arrêt

Appuyez sur 33 pour démarrer et arrêter le plateau pour les disques LP.
Appuyez sur 45 afin d'accélérer le plateau pour les disques de singles et EP.

Porte-cellule et cellule

Le porte-cellule amovible permet de remplacer la cellule facilement.
Fournie équipée d'une Audio Technica AT-VM95E.
Le stylet (aiguille) de remplacement est AT-VMN95E.

Protection du stylet

La cellule comprend une protection de stylet pour protéger l'aiguille. Elle coulisse vers l'avant sur la cellule fournie. Veillez à ne pas toucher l'aiguille lors du montage ou du retrait de cette protection. Conservez la protection du stylet pour protéger la cellule lors du nettoyage de la table et lorsqu'elle n'est pas utilisée.

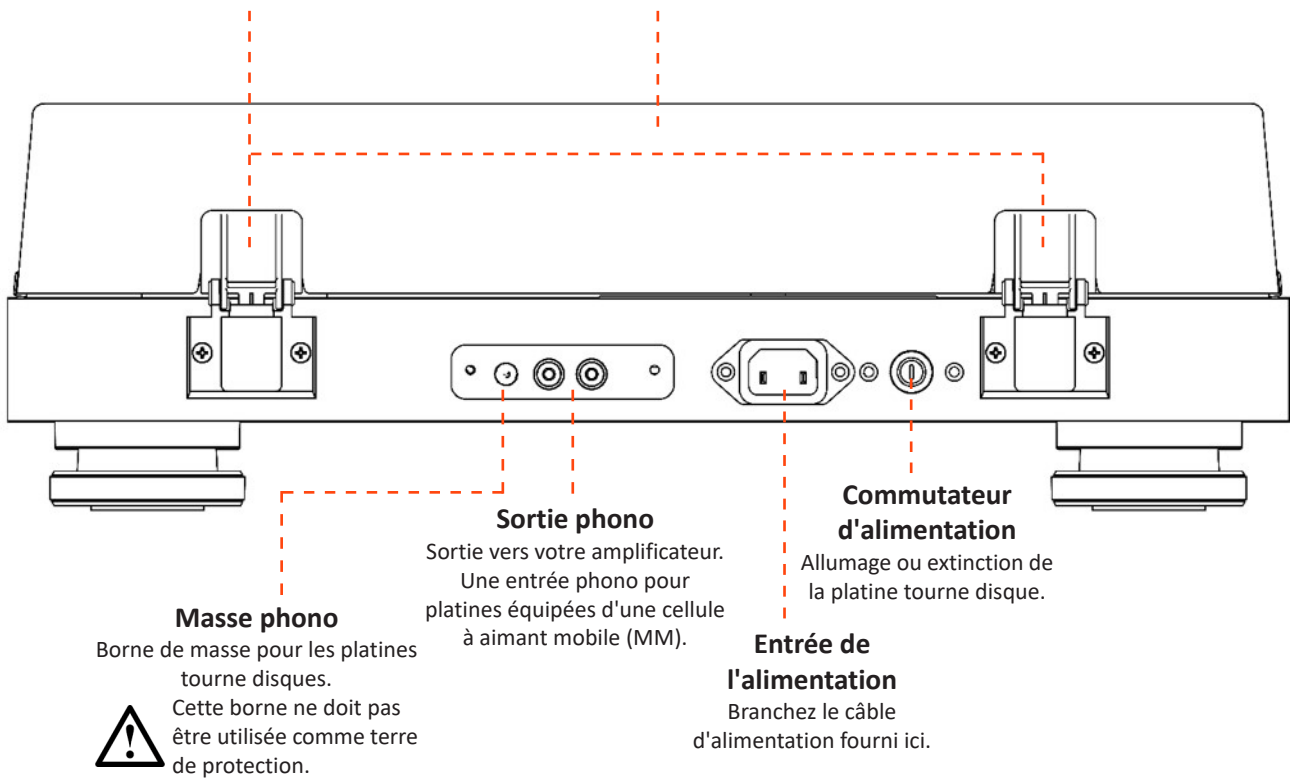
Panneau arrière


Charnières

Elles positionnent le couvercle anti-poussière en place, tout en permettant son levage et son retrait.

Couvercle anti-poussière

Maintenez le couvercle anti-poussière fermé lorsque vous n'écoutez pas de disques afin de garder la platine sans poussière.



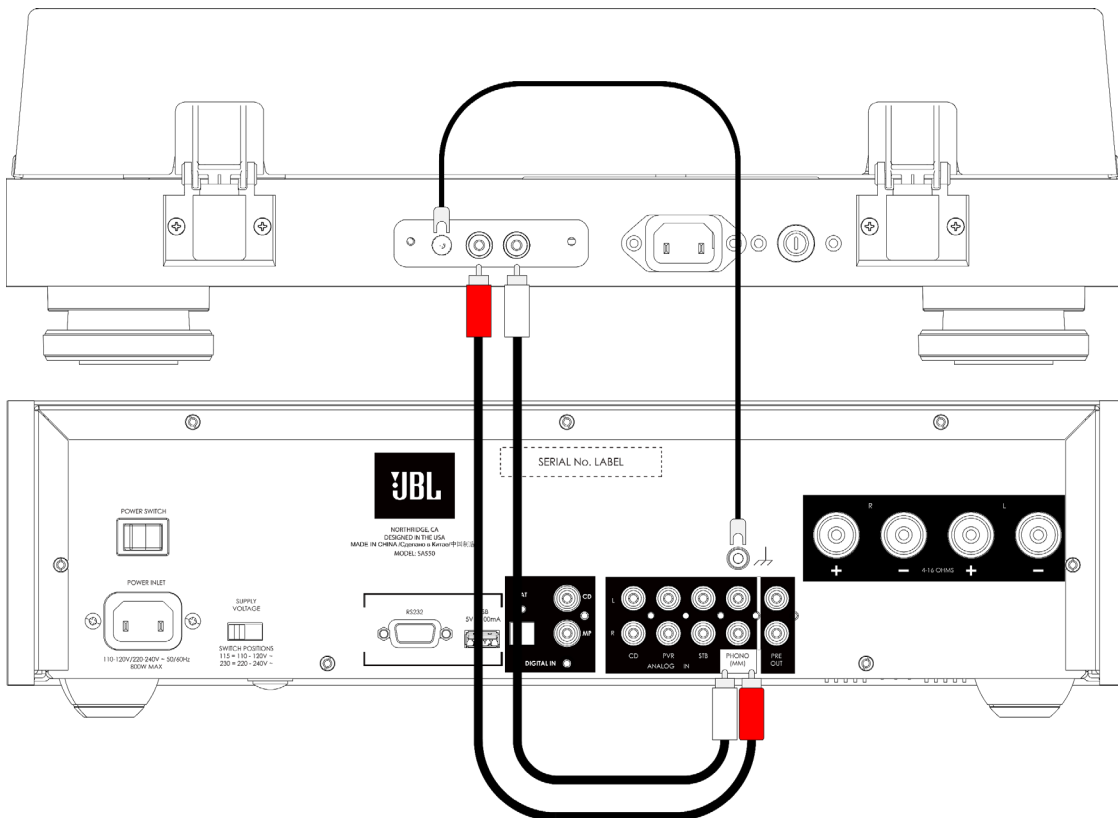
Masse phono
Borne de masse pour les platines tourne disques.
 Cette borne ne doit pas être utilisée comme terre de protection.

Sortie phono
Sortie vers votre amplificateur. Une entrée phono pour platines équipées d'une cellule à aimant mobile (MM).

Entrée de l'alimentation
Branchez le câble d'alimentation fourni ici.

Commutateur d'alimentation
Allumage ou extinction de la platine tourne disque.

Branchement de la platine tourne disque

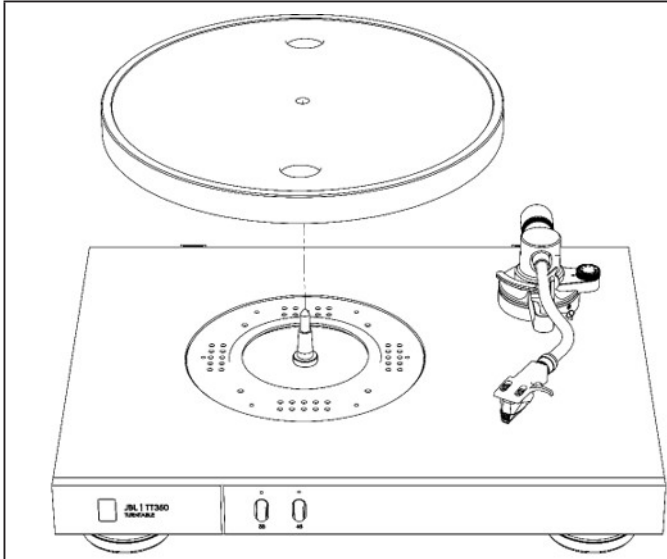


Connectez les sorties phono à l'entrée Phono de votre amplificateur.

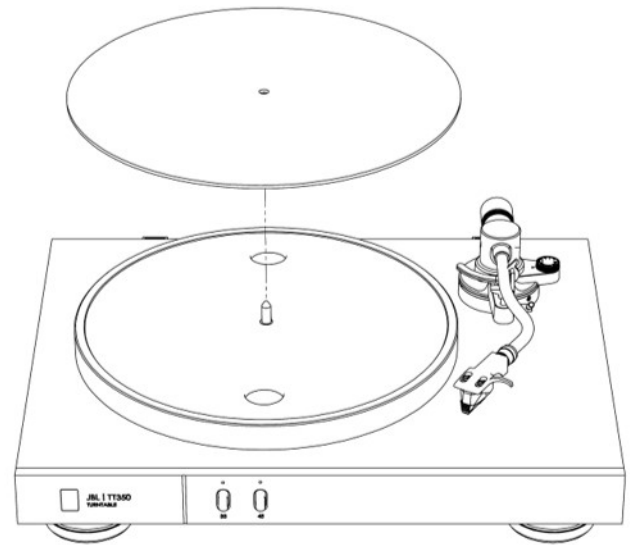
Connectez le câble de masse entre la platine tourne disque et votre amplificateur.

Consultez votre revendeur JBL si votre amplificateur n'a pas d'entrée Phono. Vous pouvez avoir besoin d'un étage phono séparé.

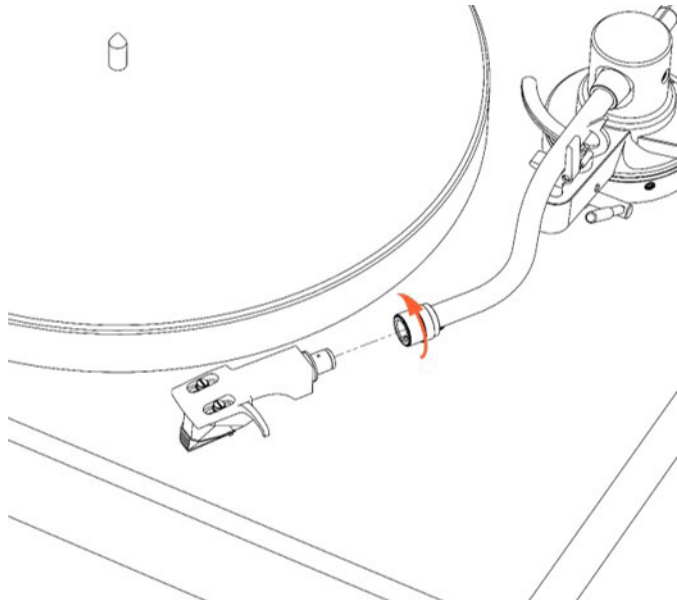
Assemblage



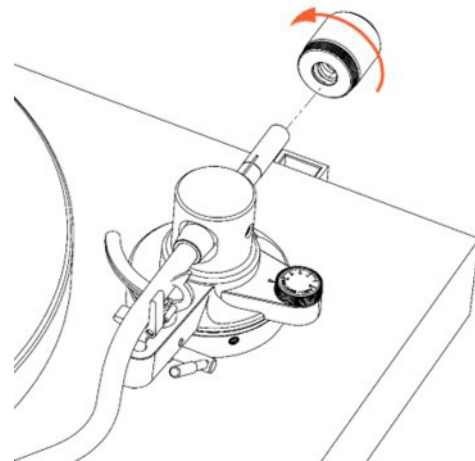
1. Montez le plateau sur l'axe.



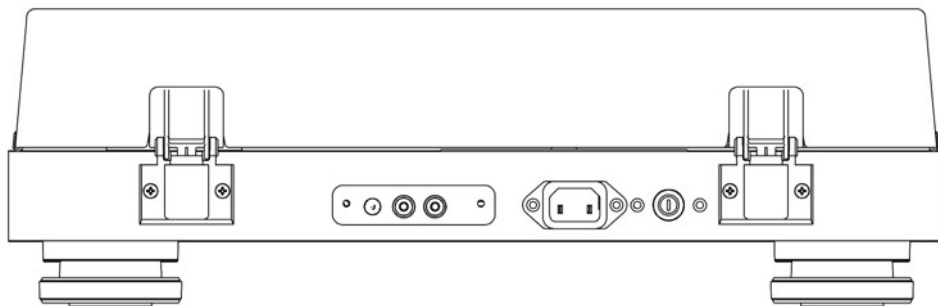
2. Placez le tapis du plateau sur le plateau.



3. Montez le porte-cellule et la cellule (la cellule est fournie montée sur le porte-cellule).
Tournez le collet de l'extrémité avant du bras pour serrer ou desserrer le raccord.



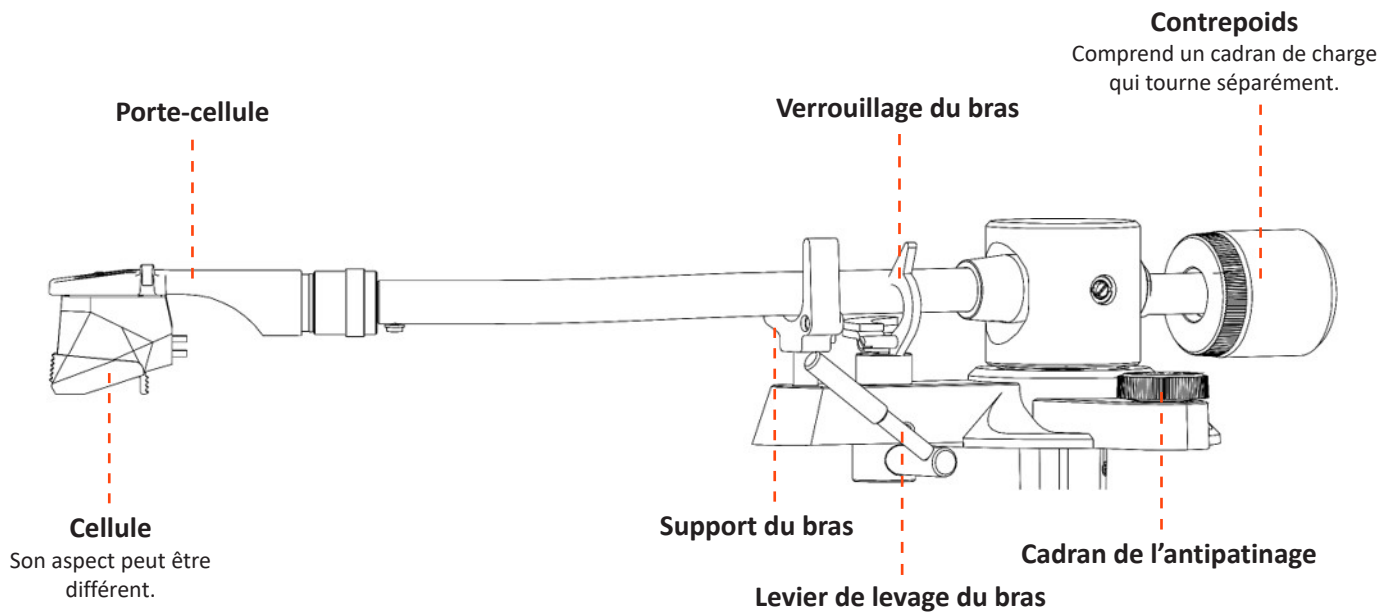
4. Montez le contreponds.
Tournez le contreponds à l'extrémité du bras pour ajuster sa position.
Les chiffres doivent être orientés vers l'avant.



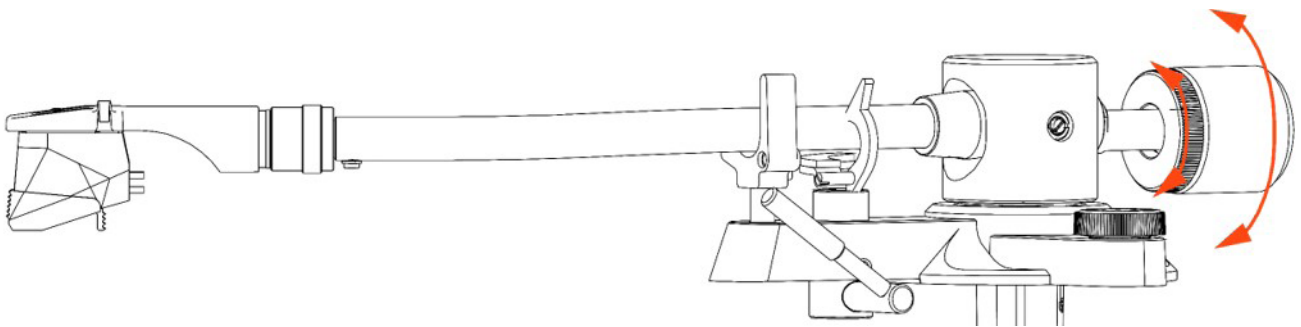
5. Montez les charnières sur le couvercle anti-poussière.
6. Insérez les charnières dans les supports de charnière à l'arrière du socle.

Équilibrage du bras

1. Montez d'abord le porte-cellule avec la cellule pour équilibrer le bras.
2. Le levier de repos du bras doit être abaissé et que l'antipatinage doit être réglé sur zéro (0).
3. Réglez le contreponds à l'extrémité du bras.
4. Libérez le verrouillage du bras.



5. Tournez le contreponds lentement dans le sens horaire pour qu'il se déplace vers l'arrière.
6. En tournant le contreponds, vous trouverez un point où le bras et la cellule commencent à se lever. Reculez le contreponds à l'endroit où le bras ne monte ni ne descend – il doit flotter.
7. Le bras étant flottant, reposez-le sur son support et fermez le verrouillage du bras.

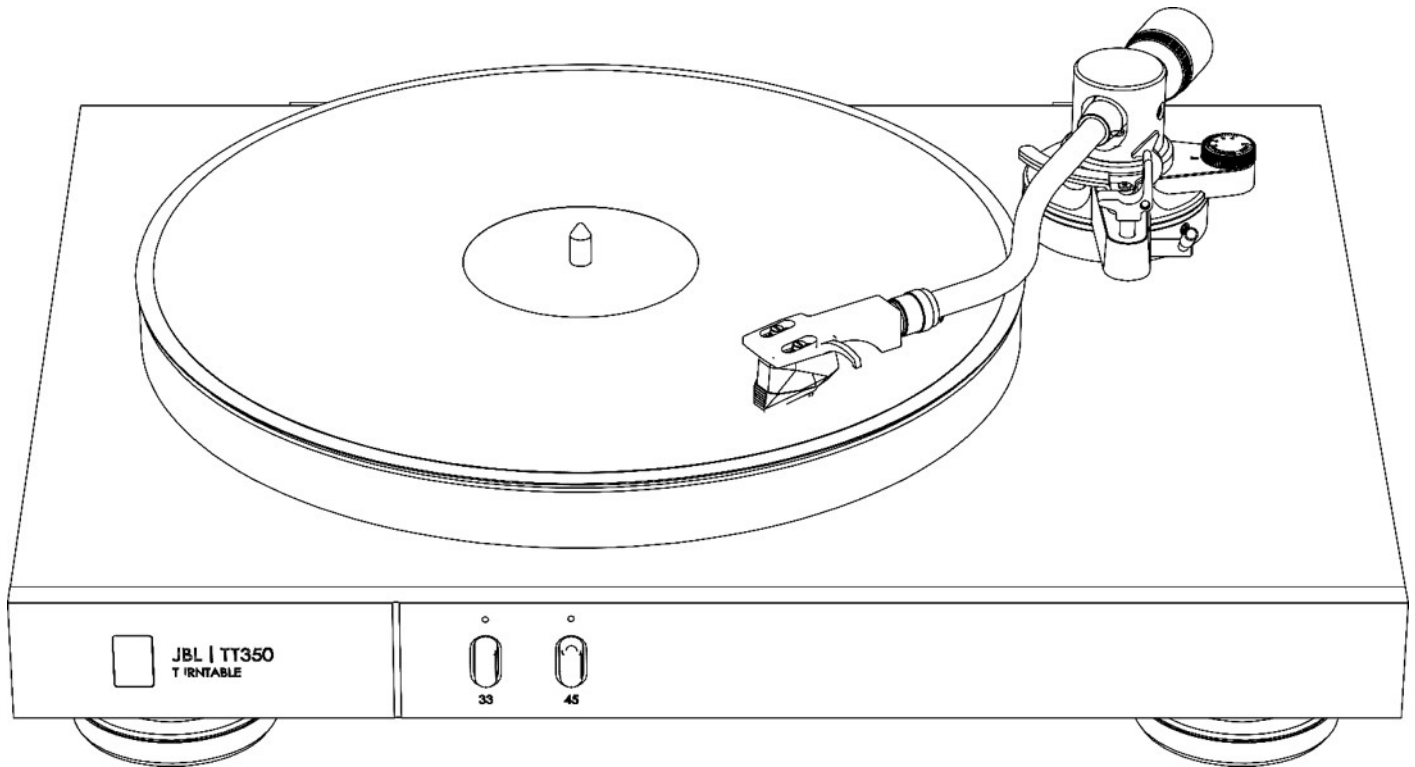


8. Tournez le réglage du contreponds pour afficher zéro 0 en haut et au centre.
9. Tournez ensuite tout le contreponds dans le sens antihoraire jusqu'à ce que 2 se trouve en haut du cadran de charge. Vous avez maintenant appliqué une force d'appui de 2 grammes à la cellule.
10. Réglez le cadran de l'antipatinage sur 2.

Remarque : D'autres cellules requièrent une force d'appui différente. Consultez les documents fournis avec les autres cellules utilisées.

Lecture de disques

1. Sortez votre disque de sa pochette et placez-le sur le plateau, positionnez-le sur l'axe central.
2. Retirez la protection de cellule de la cellule pour dégager l'aiguille.
3. Votre amplificateur doit être allumé et l'entrée Phono doit être sélectionnée.
4. Démarrez la platine tourne disque avec le bouton 33. Augmentez la vitesse à 45 tr/min si votre disque le requiert.
5. Libérez le verrouillage du bras.
6. Soulevez le levage du bras pour lever le bras.



7. Placez le bras au-dessus de l'entame du sillon du disque (ou au début de la piste que vous souhaitez jouer).
8. Abaissez le levage du bras. Le bras descend lentement sur le disque.

À la fin du disque, soulevez le bras avec son levage et remettez-le sur son support. Vous pouvez maintenant arrêter le plateau en appuyant sur le bouton 33 et changer de disque.

Résolution des problèmes

Problème	Vérifiez les points suivants
Aucun son.	<p>La platine tourne disque est-elle correctement branchée et allumée ?</p> <p>La platine tourne disque est-elle correctement connectée à votre amplificateur, la bonne entrée est-elle sélectionnée ?</p> <p>Le stylet est-il en contact avec le disque ?</p> <p>Le plateau tourne-t-il ?</p> <p>Le son de l'amplificateur est-il coupé ?</p>
Distorsion du son.	<p>Le stylet est-il exempt de poussière ?</p> <p>Le stylet est-il endommagé ?</p> <p>Est-ce que le poids d'appui est correct ?</p> <p>La platine tourne disque est-elle connectée à la bonne entrée de l'amplificateur ?</p> <p>L'étage phono doit correspondre au type de cellule, MM ou MC.</p>
Le son comprend un bourdonnement.	<p>Le fil de masse est-il connecté entre la platine et l'amplificateur ?</p> <p>Séparez la platine des autres appareils et câbles d'alimentation.</p> <p>Vérifiez que tous les câbles sont bien connectés.</p>
La cellule glisse sur le disque.	<p>Le stylet est-il exempt de poussière ?</p> <p>Le stylet est-il endommagé ?</p> <p>Est-ce que le poids d'appui est correct ?</p> <p>Augmentez la force de l'antipatinage.</p>
La cellule est usée ou endommagée.	<p>Remplacez le stylet. Le stylet (aiguille) de remplacement de la cellule fournie est AT-VMN95E. Suivez les instructions fournies avec le stylet pour son remplacement.</p>

Caractéristiques

Modèle :	JBL TT350
Matériaux du socle :	MDF plaqué noyer naturel avec façade en aluminium usiné
Matériaux du plateau :	Aluminium moulé amorti
Matériaux du bras :	Aluminium
Caractéristiques du bras :	<p>Porte-cellule amovible</p> <p>Contrepoids réglable</p> <p>Antipatinage réglable</p> <p>Réglage de l'appui vertical</p>
Cellule montée :	Audio Technica VM95E
Sorties analogiques :	1 paire stéréo (RCA)
Type de moteur :	Entraînement direct
Tension secteur	Entrée 100 V - 240 V CA, 50-60 Hz
Consommation électrique maximale	36 W
Consommation électrique en veille	< 0,5 W
Température de fonctionnement max.	45 °C
Dimensions (avec pieds et couvercle anti-poussière monté et abaissé) :	(6,0" H x 17,7" L x 14,0" P) 150 mm x 449 mm x 355 mm
Poids (net)	(11,1 lbs.) 7,5 kg
Poids (brut)	(15,5 lbs.) 10,7 kg



HARMAN International, Incorporated.
8500 Balboa Boulevard, Northridge, CA 91329 USA

Danzigerkade 16G 1013 AP Amsterdam, Netherlands
Ground Floor, Westside 2, London Road, Apsley, Hemel Hempstead, Hertfordshire,
HP3 9TD, United Kingdom
www.jbl.com

© 2023 HARMAN International Industries, Incorporated. Tous droits réservés.
JBL est une marque commerciale de HARMAN International Industries, Incorporated, déposée aux États-Unis et/ou dans d'autres pays.
Les fonctions, les caractéristiques et l'aspect sont susceptibles d'être modifiées sans préavis.



FR
Cet appareil, ses accessoires et cordons se recyclent

À DÉPOSER EN MAGASIN

À DÉPOSER EN DÉCHÈTERIE

OU

Points de collecte sur www.quefairedemesdechets.fr