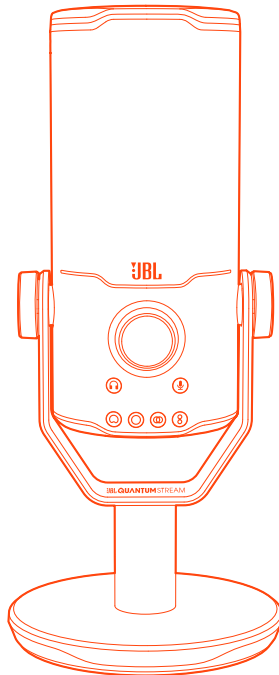




JBL QUANTUM

Stream Studio



MANUAL DE USUARIO

TABLA DE CONTENIDO

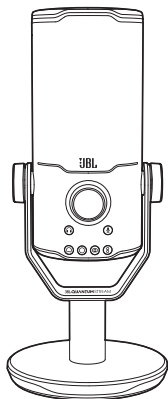
INTRODUCCIÓN	1
QUÉ HAY EN LA CAJA.....	2
DESCRIPCIÓN GENERAL DEL PRODUCTO.....	3
PRIMEROS PASOS	4
Compatibilidad del sistema.....	4
Conectar el cable de alimentación USB.....	4
Conectar un auricular de supervisión	5
Primera configuración en el PC.....	6
Primera configuración en el Mac	7
UTILIZAR TU MICRÓFONO	8
Seleccionar un patrón polar	8
Colocación.....	9
Silenciar/reactivar el sonido.....	9
Volumen de los auriculares/ganancia del micrófono.....	10
Monitor de audio/voz.....	11
OPCIONES DE MONTAJE	12
Soporte de micrófono con tornillo macho de 15,88 mm.....	12
Soporte de micrófono con tornillo hembra de 15,88 mm.....	13
Soporte de micrófono con tornillo macho de 6,35 mm.....	14
Soporte de micrófono con tornillo hembra de 6,35 mm	15
Soporte contra golpes para micrófonos de 55 mm de diámetro.....	16
ESPECIFICACIONES DEL PRODUCTO	17
LOCALIZACIÓN Y SOLUCIÓN DE PROBLEMAS	18

INTRODUCCIÓN

¡Felicidades por tu compra! Este manual contiene información sobre el micrófono JBL Quantum Stream Studio. Te animamos a dedicar unos minutos a leer este manual, en el que se describe el producto y se incluyen instrucciones paso a paso para ayudarte a poner en marcha el producto y empezar a utilizarlo. Es necesario leer y comprender todas las instrucciones antes de utilizar el producto.

Si tienes alguna duda sobre estos productos, su instalación o su funcionamiento, ponte en contacto con tu distribuidor o con su servicio de atención al cliente, o visítanos en www.JBLQuantum.com

QUÉ HAY EN LA CAJA



01



02



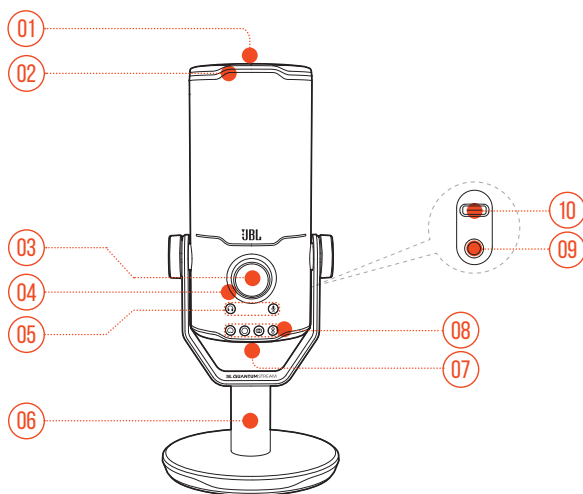
03

01 Micrófono JBL Quantum Stream Studio

02 Cable de alimentación USB (USB-A a USB-C)

03 Guía de inicio rápido, tarjeta de garantía y hoja de seguridad

DESCRIPCIÓN GENERAL DEL PRODUCTO



- Silencia o reactiva el micrófono.

02 Anillo LED (iluminación RGB + indicador de silenciar/reactivar)

03 Dial de volumen

- Ajusta el volumen de los auriculares, la ganancia del micrófono o el monitor de audio/voz.

04 Indicador de volumen (auriculares | micrófono | monitor de audio/voz | vómetro)

05 Indicadores de modo (auriculares | micrófono | monitor de audio/voz)

06 Base de micrófono

07 Botón de patrón polar

08 Indicadores de patrón polar (cardioide/omnidireccional/estéreo/bidireccional)

09 Puerto de auriculares de 3,5 mm

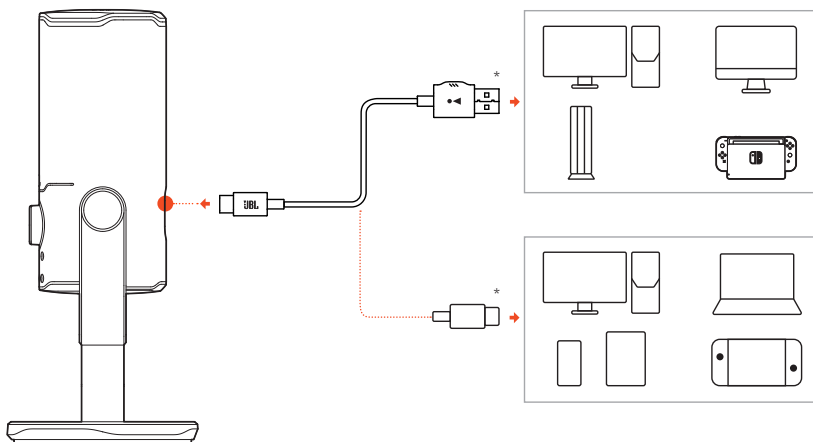
10 Puerto USB-C

PRIMEROS PASOS

COMPATIBILIDAD DEL SISTEMA

- PC y Mac (de escritorio o portátil) con puertos USB-A o USB-C
- Dispositivos móviles con puertos USB-C
- PlayStation™: Consola PS4/PS5 con puerto USB-A
- Nintendo Switch™ con puerto USB-C y consola Nintendo Switch™ con puerto USB-A

CONECTAR EL CABLE DE ALIMENTACIÓN USB

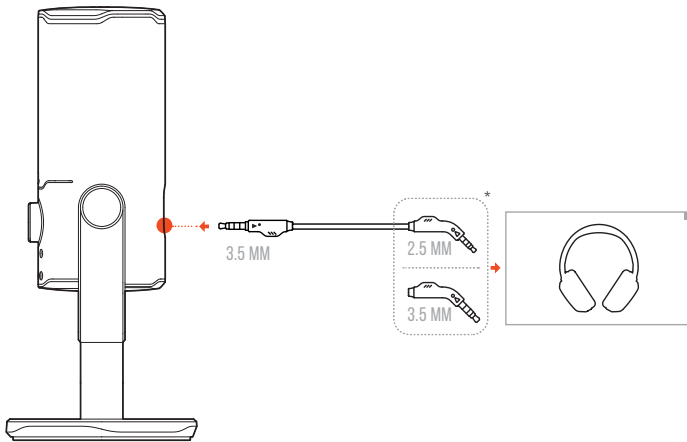


1. Conecta el conector USB-C a tu micrófono.
 2. Conecta el conector USB-A a tu PC, Mac, consola PS4/PS5 o consola Nintendo Switch™.
- También puedes usar un cable USB-C a USB-C para conectar el micrófono con los dispositivos compatibles.
↳ Se enciende el micrófono.

NOTAS:

- Para lograr el mejor rendimiento, usa el cable original. Los cables USB de terceros pueden no funcionar con todos los modelos de los dispositivos indicados.
- El cable USB-C a USB-C no se incluye en el paquete. La conectividad mediante USB-C puede no funcionar con todos los modelos de los dispositivos indicados.

CONECTAR UN AURICULAR DE SUPERVISIÓN



1. Conecta un cable de 3,5 mm a 3,5 mm o un cable de 3,5 mm a 2,5 mm al puerto de auriculares del micrófono.
2. Conecta el otro extremo a un auricular de supervisión.
 - ↳ Puedes escuchar los sonidos del micrófono y del dispositivo conectado (PC, Mac, etc.).

NOTA:

- El cable de audio no se incluye en el paquete.

PRIMERA CONFIGURACIÓN EN EL PC

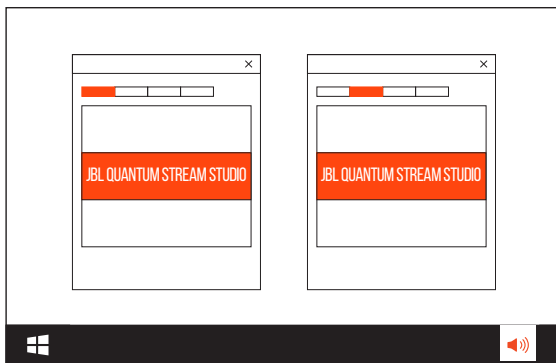
Descarga **JBL QuantumENGINE** de www.jblquantum.com/engine para acceder a todas las funciones de JBL Quantum Stream Studio, como configurar el ecualizador, seleccionar patrones polares, el monitor de audio/voz y personalizar la iluminación.

REQUISITOS DE SOFTWARE

Plataforma: Windows 10 (solo versión de 64 bits) / Windows 11

500 MB de espacio libre en el disco duro para la instalación

1. Conecta el micrófono al PC mediante una conexión USB.
2. Ve a «**Sound Settings**» (Ajustes de sonido) -> «**Sound Control Panel**» (Panel de control de sonido).
3. En «**Playback**» (Reproducción), resalta «**JBL Quantum Stream Studio**» y selecciona «**Set Default**» (Establecer predeterminado) -> «**Default Device**» (Dispositivo predeterminado).
4. En «**Recording**» (Grabación), resalta «**JBL Quantum Stream Studio**» y selecciona «**Set Default**» (Establecer predeterminado) -> «**Default Device**» (Dispositivo predeterminado).
5. Sigue las instrucciones en pantalla para personalizar los ajustes de sonido.

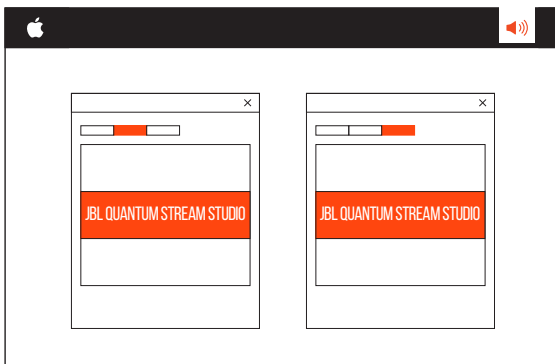


NOTA:

- De forma predeterminada, todos los sonidos se reproducirán mediante el micrófono JBL Quantum Stream Studio y se escucharán por unos auriculares conectados a él. Para escuchar sonido desde el PC directamente, selecciona la tarjeta de sonido como dispositivo predeterminado.

PRIMERA CONFIGURACIÓN EN EL MAC

1. Conecta el micrófono al Mac mediante una conexión USB.
2. Ve al menú de Apple y selecciona «**System Preferences**» (Preferencias del Sistema).
3. En «**Output**» (Salida), selecciona «**JBL Quantum Stream Studio**» para la salida de sonido.
4. En «**Input**» (Entrada), selecciona «**JBL Quantum Stream Studio**» para la entrada de audio.
5. Sigue las instrucciones en pantalla para personalizar los ajustes de sonido.

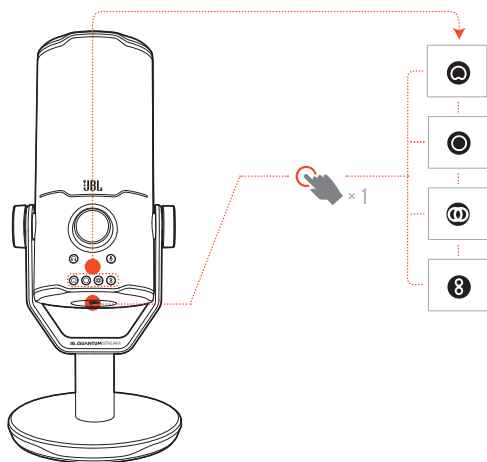


NOTA:

- De forma predeterminada, todos los sonidos se reproducirán mediante el micrófono JBL Quantum Stream Studio y se escucharán por unos auriculares conectados a él. Para escuchar sonido desde el Mac directamente, selecciona los altavoces integrados.

UTILIZAR TU MICRÓFONO

SELECCIONAR UN PATRÓN POLAR





El patrón polar define la sensibilidad de captación de sonido por parte de un micrófono en relación con su ángulo y sus direcciones. Selecciona un patrón polar adecuado en función de tus necesidades de grabación.

- Pulsa el botón de patrón polar para cambiar entre cardioide (predeterminado), omnidireccional, estéreo y bidireccional.

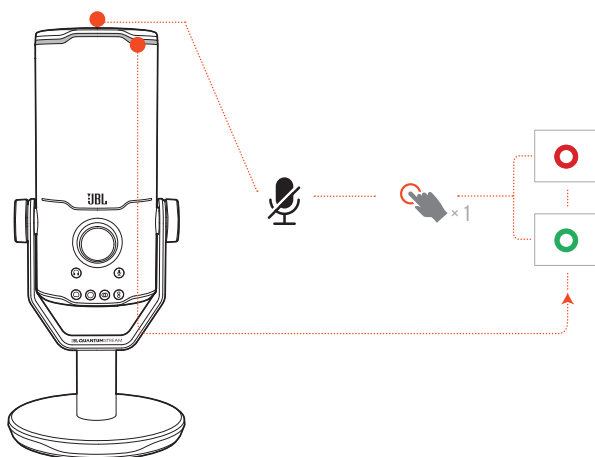
Patrón polar	Escenarios aplicables
Cardioide	Podcasts individuales, juegos, streaming, voz en off, instrumentos, etc.
Omnidireccional	Podcasts con varias personas, llamadas en conferencia, streaming, voz en off, etc.
Estéreo	Voz, instrumentos, orquestas, etc.
Bidireccional	Entrevistas, dúos de voz e instrumentos, etc.

COLOCACIÓN



Para lograr un rendimiento óptimo, habla hacia un lateral en vez de hacia la parte superior del micrófono.

Recomendado	No recomendado
	

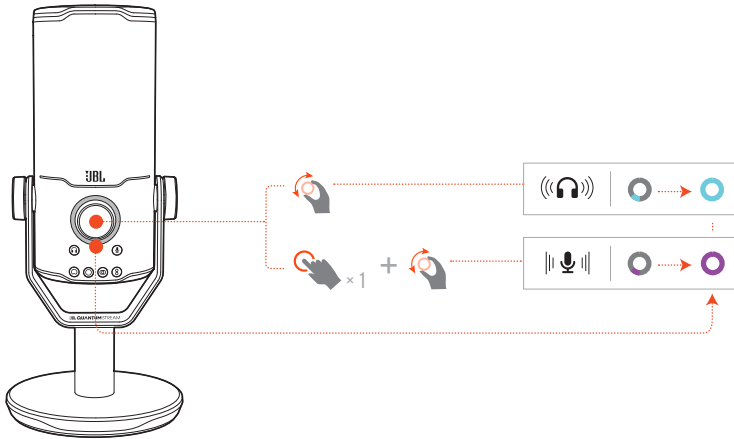
SILENCIAR/REACTIVAR EL SONIDO



- Pulsa  en la parte superior para silenciar o reactivar el micrófono.

Color del anillo LED	Estado del micrófono
	Iluminación RGB activada, micrófono silenciado.
	Iluminación RGB activada, micrófono reactivado.

VOLUMEN DE LOS AURICULARES/GANANCIA DEL MICRÓFONO



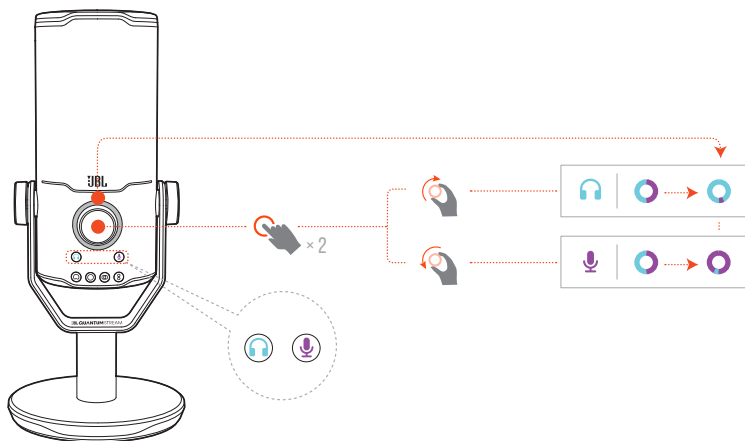
Para ajustar el volumen de los auriculares:

- Gira el dial de volumen hacia la derecha o hacia la izquierda.
 - ↳ El indicador de volumen se ilumina en verde azulado y cambia al ajustar el volumen de los auriculares.
 - ↳ El indicador de volumen parpadea dos veces en verde azulado al alcanzar el volumen máximo o mínimo de los auriculares.

Para ajustar la ganancia del micrófono:

- Pulsa el dial de volumen una vez, luego gíralo hacia la derecha o hacia la izquierda.
 - ↳ El indicador de volumen se ilumina en morado y cambia al ajustar la ganancia del micrófono.
 - ↳ El indicador de volumen parpadea dos veces en morado al alcanzar la ganancia máxima o mínima del micrófono.

MONITOR DE AUDIO/VOZ



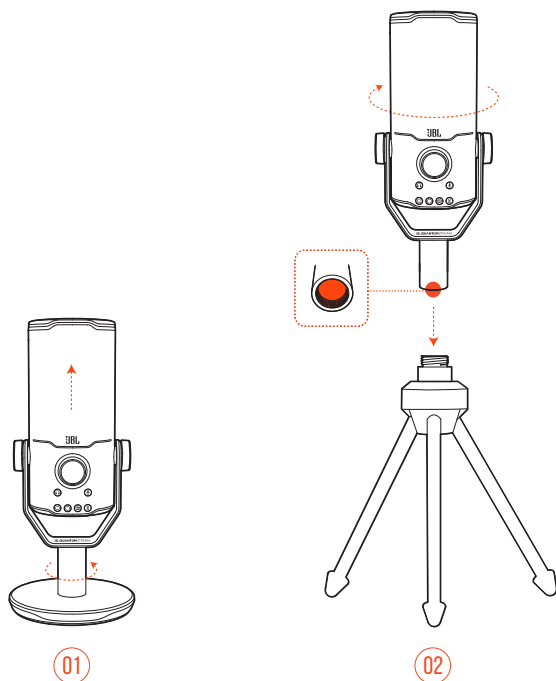
Para ajustar el monitor de audio/voz:

- Pulsa el dial de volumen dos veces, luego gíralo hacia la derecha o hacia la izquierda.
 - ↳ El indicador de volumen se ilumina como un anillo con dos tonos. La relación de color del anillo cambia según ajustas el monitor de audio/voz.

OPCIONES DE MONTAJE

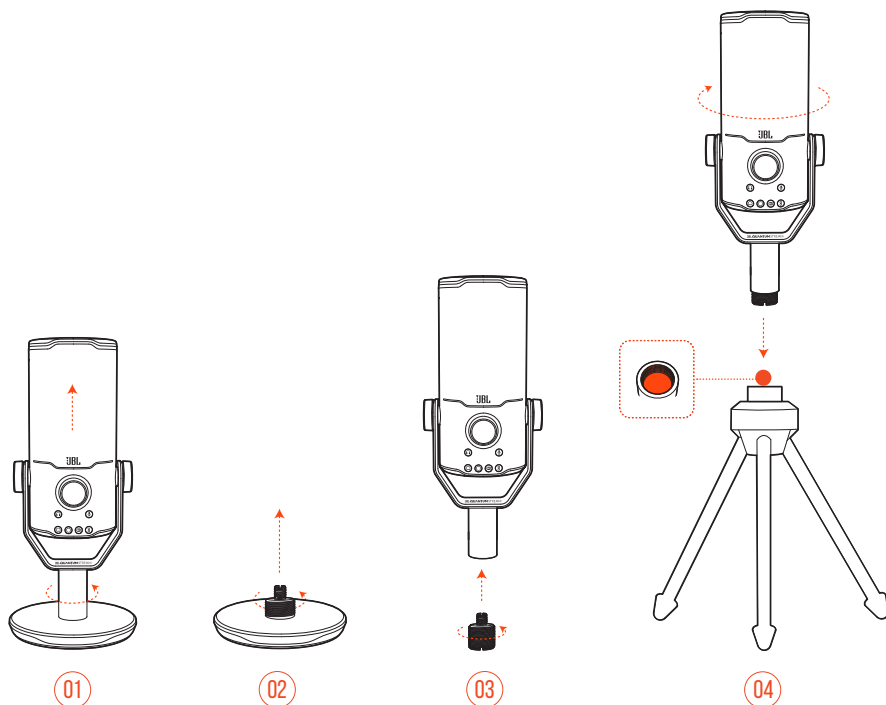
Puedes colocar el micrófono sobre una superficie plana directamente o montarlo con los accesorios compatibles (no se incluyen).

SOPORTE DE MICRÓFONO CON TORNILLO MACHO DE 15,88 MM



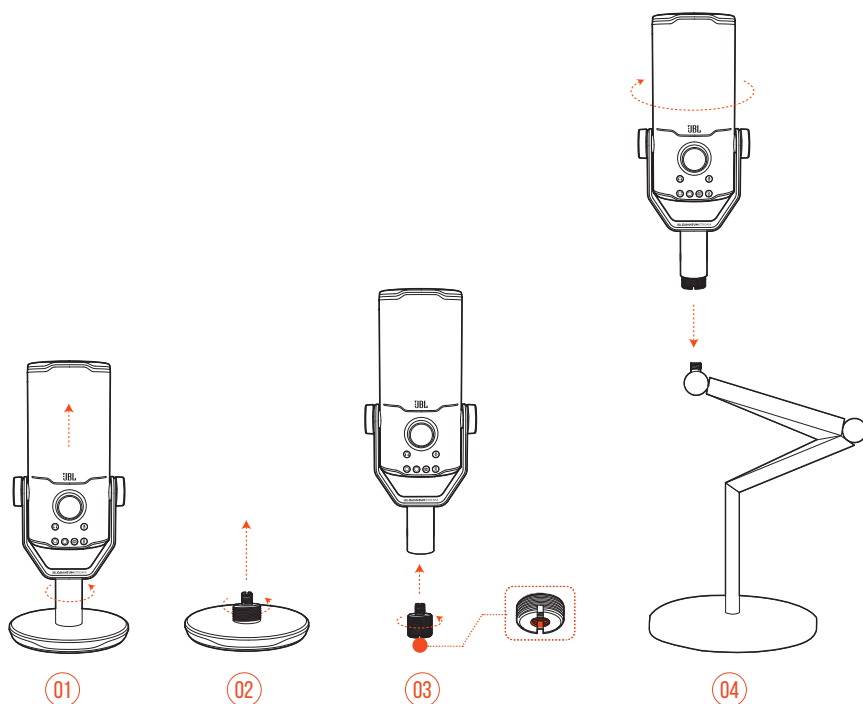
1. Separa el micrófono y la abrazadera de la base redonda para mostrar la rosca hembra de 15,88 mm.
2. Fija de forma segura el micrófono y la abrazadera a un soporte de micrófono (un trípode, un extendible, etc.) con un tornillo macho de 15,88 mm.

SOPORTE DE MICRÓFONO CON TORNILLO HEMBRA DE 15,88 MM



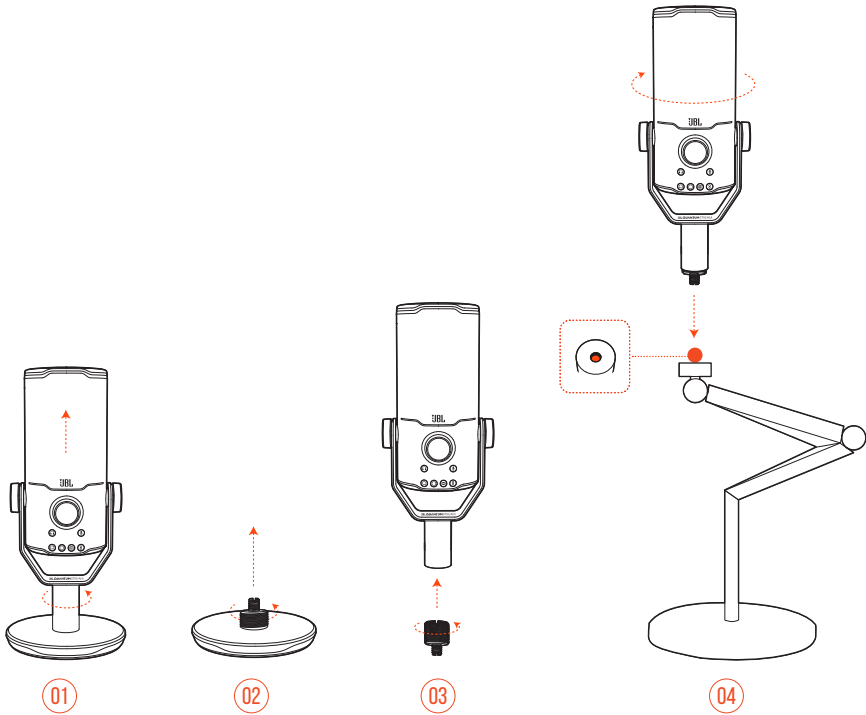
1. Separa el micrófono y la abrazadera de la base redonda.
2. Separa el adaptador de tornillo de la base redonda.
3. Fija el adaptador de tornillo a la abrazadera con la rosca macho de 15,88 mm expuesta.
4. Fija de forma segura el micrófono y la abrazadera a un soporte de micrófono (un trípode, un extendible, etc.) con un tornillo hembra de 15,88 mm.

SOPORTE DE MICRÓFONO CON TORNILLO MACHO DE 6,35 MM



1. Separa el micrófono y la abrazadera de la base redonda.
2. Separa el adaptador de tornillo de la base redonda.
3. Fija el adaptador de tornillo a la abrazadera con la rosca hembra de 6,35 mm expuesta.
4. Fija de forma segura el micrófono y la abrazadera a un soporte de micrófono (un trípode, un extendible, etc.) con un tornillo macho de 6,35 mm.

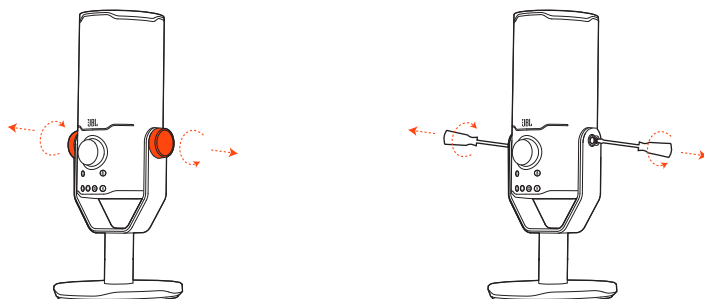
SOPORTE DE MICRÓFONO CON TORNILLO HEMBRA DE 6,35 MM



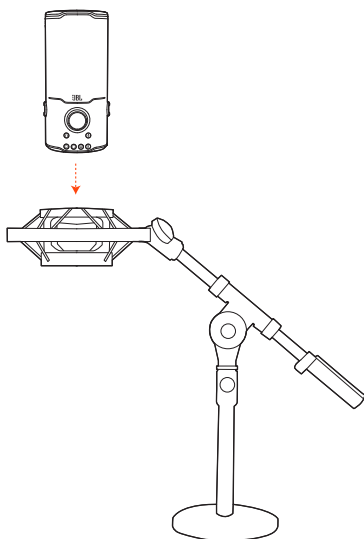
1. Separa el micrófono y la abrazadera de la base redonda.
2. Separa el adaptador de tornillo de la base redonda.
3. Fija el adaptador de tornillo a la abrazadera con la rosca macho de 6,35 mm expuesta.
4. Fija de forma segura el micrófono y la abrazadera a un soporte de micrófono (un trípode, un extendible, etc.) con un tornillo hembra de 6,35 mm.

SOPORTE CONTRA GOLPES PARA MICRÓFONOS DE 55 MM DE DIÁMETRO

01



02



1. Separa el micrófono de la abrazadera y la base redonda.
2. Fija el micrófono en un soporte contra golpes que soporte de forma segura micrófonos de 55 mm de diámetro.

ESPECIFICACIONES DEL PRODUCTO

MICRÓFONO

- Alimentación necesaria/consumo: 5 V \approx 500 mA
- Tasas de muestreo: 44,1 kHz/48 kHz/96 kHz/192 kHz
- Tasa de bits: 16/24 bits
- Cápsulas: 3 * Micrófono de condensador con electreto de 14 mm
- Patrones polares: Cardioide, omnidireccional, estéreo, bidireccional
- Respuesta en frecuencia: 50 Hz - 16 kHz
- Sensibilidad: -37 ± 3 dB (1 kHz a 1 Pa, 0 dB = 1 v/Pa)
- NPS máximo: 110 dB

AMPLIFICADOR DE LOS AURICULARES

- Impedancia: 16 Ohm/32 Ohm
- Potencia de salida (RMS): 42 mWrms por canal (carga = 32 Ohm)
- THD: <0,5 % (carga = 32 Ohm)
- Respuesta en frecuencia: 20 Hz - 20 kHz
- Relación señal-ruido: 92 dB con tasa de muestreo de 48 kHz,
92 dB con tasa de muestreo de 192 kHz,
(ponderación A)

DIMENSIONES DEL MICRÓFONO CON SOPORTE

- Dimensiones (An. x Al. x Prof.): 9,0 cm x 9,0 cm x 20,45 cm
- Peso: 554,7 g

NOTA:

- El diseño y las especificaciones del producto están sujetos a cambios sin previo aviso.

LOCALIZACIÓN Y SOLUCIÓN DE PROBLEMAS

Si surge algún problema al utilizar el producto, comprueba los puntos siguientes antes de solicitar una reparación.

NO HAY ALIMENTACIÓN

- Asegúrate de que el micrófono esté conectado correctamente y de que sea compatible con tu PC, Mac o consola de juegos.

MIS AURICULARES NO EMITEN SONIDO

- Asegúrate de que el micrófono esté conectado correctamente a tus auriculares, PC, Mac o consola de juegos.
- Comprueba que hayas seleccionado **JBL Quantum Stream Studio** como fuente de sonido para tu PC, Mac o consola de juegos.
- Ajusta el volumen de tus auriculares y comprueba que tu micrófono no esté silenciado.

RESPUESTA DEL ALTAVOZ

- Esto se produce cuando tu micrófono capta el sonido del altavoz y lo envía de vuelta al altavoz tras volver a amplificarlo. Intenta lo siguiente para acabar con la respuesta del altavoz:
 - Ajusta la posición para que el altavoz no esté demasiado cerca del micrófono y no apunte al micrófono directamente.
 - Reduce el volumen del altavoz y la ganancia del micrófono a un nivel adecuado.

SONIDO DISTORSIONADO

- Reduce la ganancia del micrófono a un nivel adecuado.
- Ajusta la posición del micrófono para que no esté demasiado cerca de la fuente de sonido.

EL SONIDO ES DEFICIENTE O NO ES LO SUFICIENTEMENTE FUERTE

- Sube la ganancia del micrófono a un nivel adecuado.
- Acerca el micrófono a la fuente de sonido.
- Selecciona un patrón polar correcto.
- Habla hacia un lateral en vez de hacia la parte superior del micrófono.

MIS COMPAÑEROS DE EQUIPO NO PUEDEN ESCUCHAR MI VOZ

- Comprueba que hayas seleccionado **JBL Quantum Stream Studio** como el dispositivo de grabación en la configuración del sonido para tu PC, Mac o consola de juegos.
- Comprueba que el micrófono no esté silenciado.

NO PUEDO OÍR MI VOZ CUANDO HABLO

- Para escuchar tu propia voz al hablar, pulsa el dial de volumen dos veces, luego gíralo hacia la derecha o hacia la izquierda para ajustar el monitor de audio/voz.

