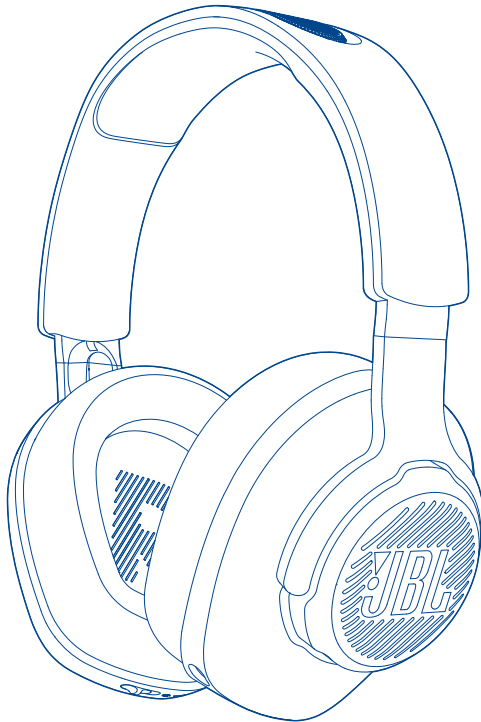




JBL QUANTUM 360P CONSOLE WIRELESS



KÄYTTÖOPAS

SISÄLLYSLUETTELO

JOHDANTO	1
MITÄ PAKKAUS SISÄLTÄÄ	2
TUOTEKUVAUS	3
Kuulokeohjaimet	3
Langattoman 2,4 GHz:n USB-donglen ohjaimet.....	4
ALOITUS	5
Kuulokkeiden lataaminen	5
Kuulokkeiden käyttöönotto.....	6
Kytke virta päälle.....	7
Ensimmäisen käyttöönottokerran asetukset (vain PC:tä varten).....	7
KUULOKKEIDEN KÄYTTÖ	9
2,4 GHz langattomalla yhteydellä	9
Bluetooth-yhteydellä (toissijainen yhteys).....	11
Kahden lähteen kytkentä	13
TUOTTEEN TEKNISET TIEDOT	14
VIANMÄÄRITYS	16

JOHDANTO

Onnittelut hankinnastasi! Tämä käyttöopas sisältää tietoja JBL QUANTUM360P CONSOLE WIRELESS -pelikuulokkeista. Suosittelemme käyttämään muutaman minuutin tämän käyttöohjeen lukemiseen. Se kuvaa tuotteen ja sisältää vaiheittaiset ohjeet tuotteen asentamiseen ja käytön aloittamiseen. Varmista, että olet lukenut ja ymmärtänyt kaikki turvallisuusohjeet ennen kuin käytät tuotetta.

Jossinulla on kysyttävää tästä tuotteesta tai sen toiminnasta, otayhteyttä jällenmyyjäsi tai asiakaspalveluun, tai käy internet-osoitteessa www.JBLQuantum.com

MITÄ PAKKAUS SISÄLTÄÄ



01



02



03



04



06

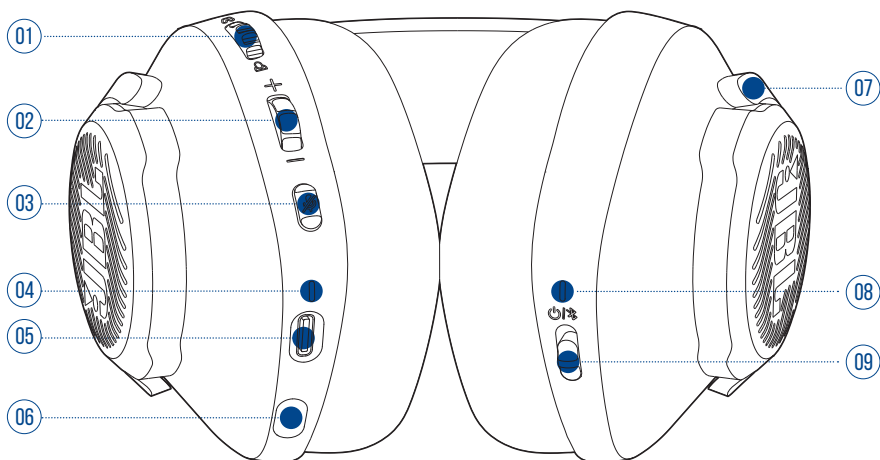


05

- 01 JBL QUANTUM360P CONSOLE WIRELESS -pelikuulokkeet
- 02 USB-latauskaapeli (USB-A:sta USB-C:lle)
- 03 Irrotettava mikrofoni
- 04 2,4 GHz:n langaton USB-dongle
- 05 QSG, takuukortti ja turvallisuustiedot
- 06 Tuulisuoja puomimikrofonille

TUOTEKUVAUS

KUULOKEOHJAIMET



01 / -valitsin

- Tasapainottaa chatin äänenvoimakkuuden suhteessa pelin äänenvoimakkuuteen.

02 Äänenvoimakkuuden +/- -valitsin

- Säättää kuulokkeiden äänenvoimakkuutta.

03 -painike

- Paina mykistääksesi tai poistaaksesi mikrofonin mykistystyksen.

04 Latauksen LED-merkkivalo

- Ilmaisee akun ja latauksen tilan.

05 USB-C-portti

06 2,5 mm liitin puomimikrofonille

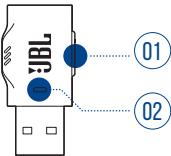
07 Litteäksi taittuva kuulokekuppi

08 Tila-LED (Virta / 2,4 GHz / Bluetooth)

09 -liukusäädin

- Kytke virta päälle ja siirry 2,4 GHz:n pariliitostilaan liu'uttamalla säädintä ylöspäin tai sammuta kuulokkeet liu'uttamalla sitä alaspäin.
- Liu'uta ylöspäin ja pidä paikallaan 2 sekunninajan siirtyäksesi Bluetooth-pariliitostilaan.

LANGATTOMAN 2,4 GHz:N USB-DONGLLEN OHJAIMET



01 CONNECT-painike

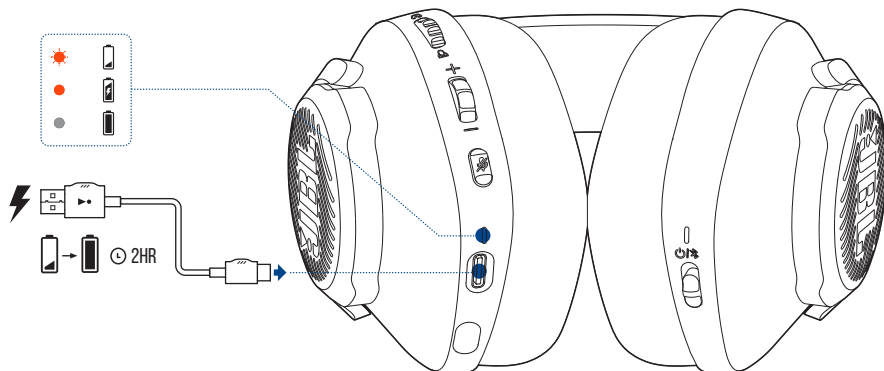
- Pidä painettuna yli 5 sekuntiasiirtyäksesi langattomaan 2,4 GHz:n pariliitostilaan.

02 LED-merkkivalo

- Ilmaisee 2,4 GHz:n langattoman yhteyden tilan.

ALOITUS

KUULOKKEIDEN LATAAMINEN

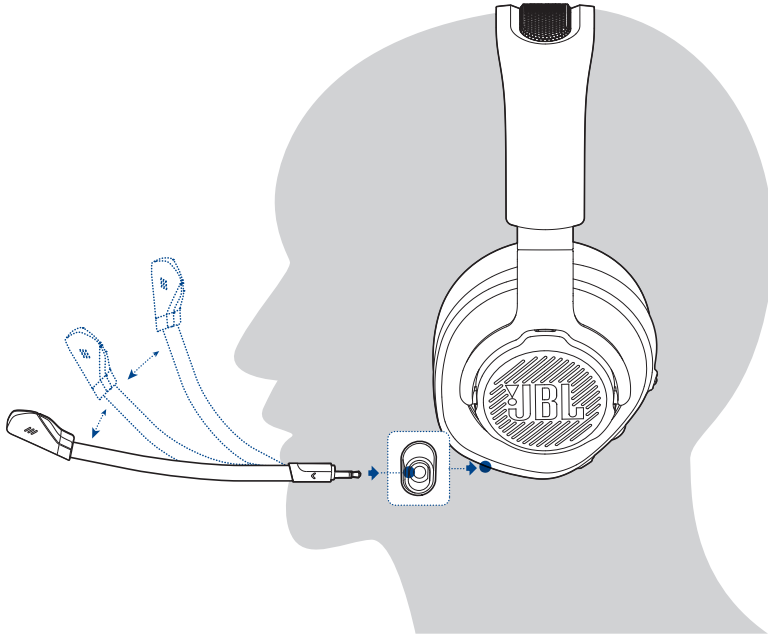


Ennen käyttöä, lataa kuulokkeet toimitetulla USB-A-USB-C-latausjohdolla.

VINKIT:

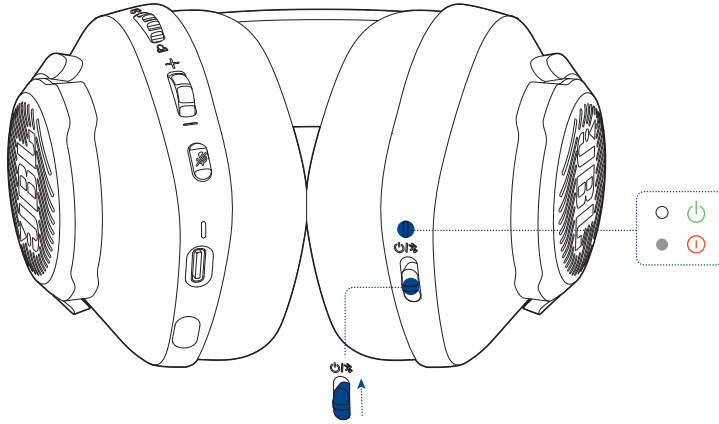
- Kuulokkeiden täyteen lataaminen kestää noin 2 tuntia.
- Voit myös ladata kuulokkeesi USB-C - USB-C -latausjohdolla (ei toimitettu).

KUULOKKEIDEN KÄYTTÖNOTTO



1. Liitä irrotettava puomimikrofoni.
2. Aseta puoli, joka on merkinnällä **L** vasenta korvaasi vasten ja puoli, joka on merkinnällä **R** oikealle korvallesi.
3. Säädä korvatyyny ja pääpanta sopiviksi.
4. Säädä mikrofontia tarpeen mukaan.

KYTKE VIRTA PÄÄLLE



- Liu'uta virtakytkintä yläsuuntaisesti virran kytkemiseksi kuulokkeisiin.
 - ↳ Tilan LED-valo hehkuu tasaisesti valkoisena virran kytkeytyessä päälle.
 - ↳ Liu'uta alasuuntaisesti virran kytkemiseksi pois päältä.

ENSIMMÄISEN KÄYTTÖNOTTOKERRAN ASETUKSET (VAIN PC:TÄ VARTEN)

Lataa **JBL QuantumENGINE** osoitteesta jblquantum.com/engine ja ota käyttöösi Quantum 3D-audioteknologia.

OHJELMISTOVAATIMUKSET

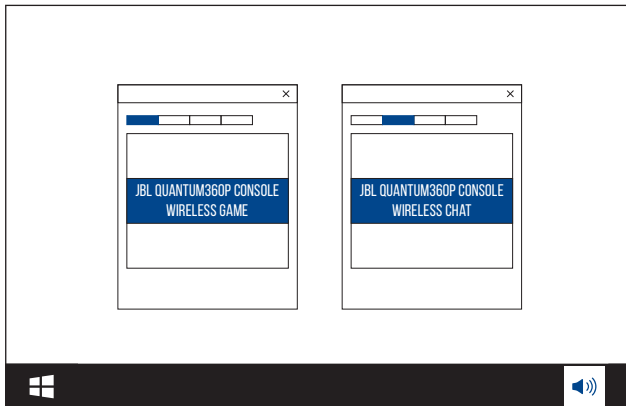
Alusta: Windows 10 (vain 64-bittinen) / Windows 11

500 Mt vapaata kiintolevytilaa asennusta varten

VIHJE:

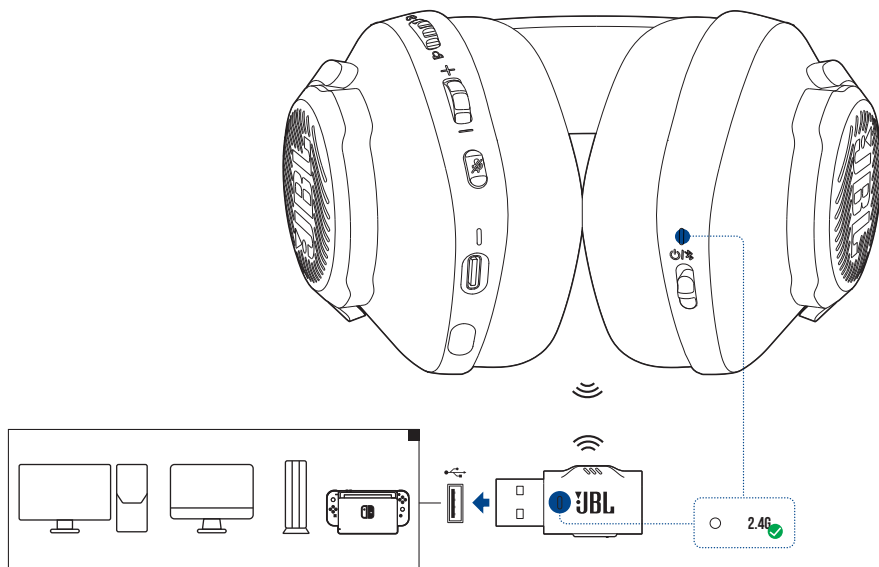
- QuantumSURROUND Saatavilla vain Windowsissa.
Ohjelmiston asennusopas.

1. Liitä kuulokkeet tietokoneeseen 2,4 GHz USB langattomalla liitännällä (ks. ["Kuulokkeiden käyttö"](#)).
2. Siirry kohtaan **"Sound Settings"** (Ääniasetukset) -> **"Sound Control Panel"** (Äänenohjauspaneeli).
3. Kohdassa **"Playback"** (Toista) korosta **"JBL Quantum360P Console Wireless Game"** ja valitse **"Set Default"** (Aseta oletukseksi) -> **"Default Device"** (Oletuslaite).
4. Korosta **"JBL Quantum360P Console Wireless Chat"** ja valitse **"Set Default"** (Aseta oletukseksi) -> **"Default Communication Device"** (Oletusviestintälaite).
5. Kohdassa **"Recording"** (Tallennus) korosta **"JBL Quantum360P Console Wireless Chat"** ja valitse **"Set Default"** (Aseta oletukseksi) -> **"Default Device"** (Oletuslaite).
6. Chat-sovelluksessasi valitse **"JBL Quantum360P Console Wireless Chat"** oletusäänilaitteeksi.
7. Noudata näytöllä näkyviä ohjeita henkilökohtaisia ääniasetuksia varten.




KUULOKKEIDEN KÄYTTÖ

2,4 GHz LANGATTOMALLA YHTEYDELLÄ

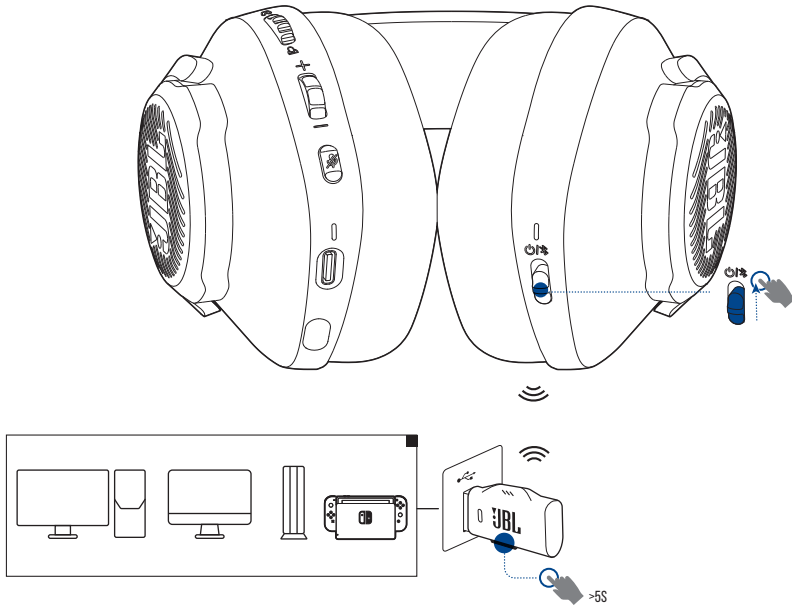


1. Kytke langaton 2,4 GHz:n USB-dongle PC:n, Macin, PS4/PS5-konsolin tai Nintendo Switch™-konsolin USB-A-porttiin.
2. Kytke virta kuulokkeisiin. Se muodostaa laiteparin ja yhteyden donglen kanssa automaattisesti.

Perustoiminnot

Ohjaimet	Käyttö
Äänenvoimakkuuden valitsin	Säädä pää-äänenvoimakkuutta.
 painike	Paina mykistääksesi tai poistaaksesi mikrofonin mykistykseen.

MANUAALINEN PARINMUODOSTUS

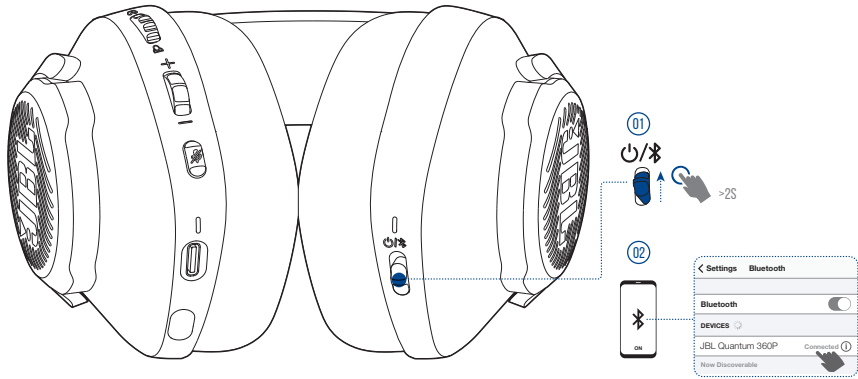


1. Kytke virta kuulokkeisiin.
2. Pidä 2,4 GHz:n langattoman USB-donglen painiketta painettuna **CONNECT** yli 5 sekunninajan, kunnes LED vilkkuu nopeasti valkoisena.
↳ Molemmat LED-valot (kuulokkeissa ja sovittimessa) muuntuvat pysyvästi valkoisiksi onnistuneessa yhteyden muodostuksessa.

VINKIT:

- Kun kuulokkeita ei ladata, ne sammuvat automaattisesti 10 minuutin kuluttua ilman langatonta yhteyttä tai 30 min kuluttua langattomalla yhteydellä, mutta ilman audiosignaalia.
- LED siirtyy kytchentilaan (vilkkuu hitaasti), kun yhteys kuulokkeisiin on katkaistu.
- Yhteensopivuutta kaikkien USB-A-porttien kanssa ei taata.

BLUETOOTH-YHTEYDELLÄ (TOISSIJAINEN YHTEYS)



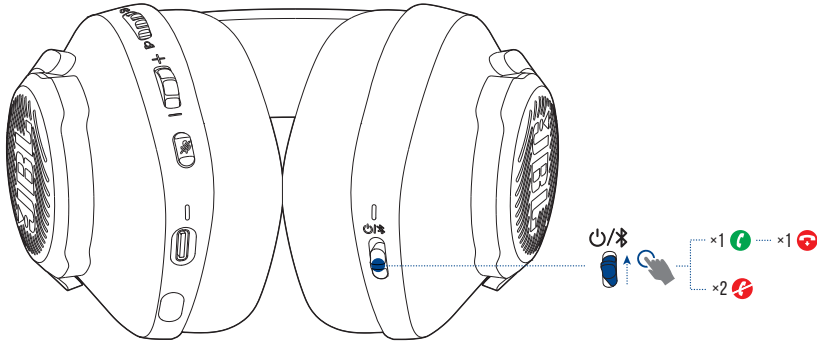
Tällä toiminnolla voit muodostaa yhteyden matkapuhelimestasi kuulokkeisiin pelatessa pelejä, ilman huolta siitä, että jäät paitsi tärkeistä puheluista.

1. Siirry Bluetooth-pariliitostilaan painamalla kuulokkeen **⏻ / 🔌** -liikusäädintä ylöspäin ja pitämällä sitä painettuna 2 sekuntia.
↳ Tila-LED vilkkuu nopeasti (parinmuodostus käynnissä).
2. Ota Bluetooth käyttöön matkapuhelimessa ja valitse **"JBL Quantum 360P"** kohdasta **"Devices"** (Laite).
↳ Tila-LED vilkkuu hitaasti (muodostaa yhteyttä), ja muuntuu sitten siniseksi (yhteys muodostettu).



HUOM:

- Kun seuraavan kerran kytket kuulokkeisiin virran, työnnä **⏻ / 🔌** -liikusäädintä ylöspäin, jotta kuulokkeet yhdistyvät uudelleen matkapuhelimeen.

PUHELUIDEN HALLINTA



Puhelun saapuessa:

- Vastaa painamalla  -liikusäädintä kerran ylöspäin.
- Hylkääminen tapahtuu työntämällä  -liikusäädintä kaksi kertaa ylöspäin.

Puhelun aikana:

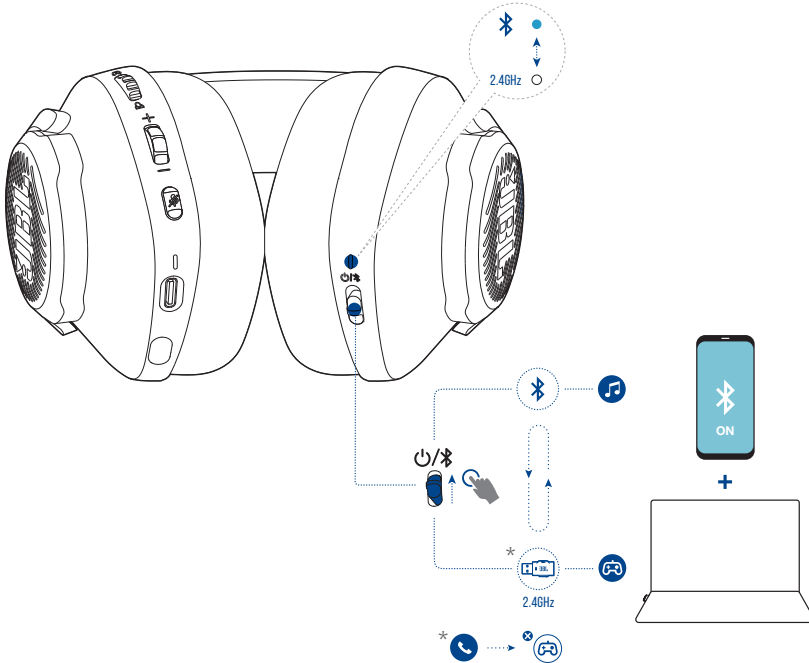
- Paina  -liikusäädintä kerran ylöspäin, kun haluat lopettaa puhelun.

VIHJE:

- Käytä äänenvoimakkuuden ohjaimia Bluetooth-liitetyssä laitteessasi äänenvoimakkuuden säätämiseksi.

KAHDEN LÄHTEEN KYTKENTÄ

Tämän ominaisuuden avulla voit vaihtaa peliäänestä saapuviin puheluihin tai musiikkilähteisiin nopeasti ja helposti.



1. Varmista, että kuulokkeet on yhdistetty matkapuhelimeen Bluetoothin kautta ja tietokoneeseen 2,4 GHz:n kautta samanaikaisesti.
2. Kun pelaat pelejä tietokoneella kuulokkeiden kanssa:
 - jos matkapuhelimeesi tulee puhelu, pelin ääni keskeytyy soittoäänellä. Voit painaa / -liikusäädintä ylöspäin vastataksesi / lopettaaksesi puhelun (katso ["Puheluiden hallinta"](#) lisätietoja).
 - Voit painaa / -liikusäädintä ylöspäin vaihtaaksesi musiikkilähteeseen matkapuhelimessa.
 - Jos haluat vaihtaa takaisin pelin äänentoistoon musiikkilähteestä, työnnä / -liikusäädintä uudelleen ylöspäin.

TUOTTEEN TEKNISET TIEDOT

- Malli: QUANTUM360P CONSOLE WIRELESS
- Elementin koko: 40 mm dynaamiset elementit
- Taajuusvaste (passiivinen): 20 Hz - 20 kHz
- Taajuusvaste (aktiivinen): 20 Hz - 20 kHz
- Mikrofonin taajuusvaste: 100 Hz - 8 kHz
- Maks. syöttöteho: 30 mW
- Herkkyys: 98 dB SPL @ 1 kHz / 1 mW
- Maksimi SPL: 94 dB
- Mikrofonin herkkyys: -42 dBV / Pa @1 kHz
- Impedanssi: 32 ohmia
- 2,4 GHz Langattoman lähettimen teho: < 7 dBm (EIRP)
- 2,4 GHz Langaton modulaatio: GFSK
- 2,4 GHz Langaton kantaaltotaajuus: 2402 MHz - 2480 MHz
- Bluetooth-lähettimen teho: < 6 dBm (EIRP)
- Bluetooth-lähettimen modulaatio: GFSK, $\pi/4$ -DQPSK
- Bluetooth-taajuus: 2402 MHz - 2480 MHz
- Bluetooth-profiliversio: HFP: v1.5, A2DP: v1.3
- Bluetooth-versio: BT Core: v5.2
- Akkutyyppe: Li-ion-akku (3,7 V / 500 mAh)
- Virtalähde: 5 V, 1 A
- Latausaika: 2 tuntia
- Musiikin toisto-aika, kun vain 2,4 GHz-yhteys on käytössä: Jopa 22 tuntia
- Puheaika, kun vain 2,4 GHz-yhteys on käytössä: Jopa 22 tuntia
- Musiikin toisto-aika, kun vain BT-yhteys on käytössä: Jopa 26 tuntia
- Puheaika, kun vain BT-yhteys on käytössä: Jopa 26 tuntia
- Mikrofonin suuntakuvio: Monisuuntainen
- Paino: 256,4 g

HUOM:

- Tekniset tiedot voivat muuttua ilman erillistä huomautusta.

VIANMÄÄRITYS

Jos sinulla on ongelmia tuotteen käytössä, tarkista seuraavat kohdat ennen kuin otat yhteyttä tukipalveluihin.

EI VIRTAA

- Kuulokkeet kytkeytyvät pois päältä automaattisesti 10 minuutin toimetttömyyden jälkeen. Kytke uudelleen virta kuulokkeisiin.
- Lataa kuulokkeet uudelleen (ks. ["Kuulokkeiden lataaminen"](#)).

2,4 GHz PARILIITOS EPÄONNISTUI KUULOKKEIDEN JA LANGATTOMAN 2,4 GHz USB-DONGLEN VÄLILLÄ

- Siirrä kuulokkeet lähemmäs donglea. Mikäli ongelma ei poistu, suorita kuulokkeiden parinmuodostus donglen kanssa uudelleen (ks. ["Manuaalinen parinmuodostus"](#)).

BLUETOOTH-PARIUTUMINEN EPÄONNISTUI

- Varmista, että olet ottanut käyttöön Bluetooth-ominaisuuden laitteelle, jotta yhteys voidaan muodostaa kuulokkeisiin.
- Siirrä laite lähemmäs kuulokkeita.
- Kuulokkeet on liitetty toiseen laitteeseen Bluetoothin välityksellä. Pura toisen laitteen yhteys, toista sitten parinmuodostuksen toimenpiteet. (katso ["Bluetooth-yhteydellä \(toissijainen yhteys\)"](#)).

EI ÄÄNTÄ TAI HEIKKO ÄÄNI

- Varmista, että olet valinnut **JBL Quantum360P Console Wireless Game** -laitteen oletuslaitteeksi PC:n, Macin tai pelikonsolilaitteen peliääniasetuksissa.
- Säädä äänenvoimakkuutta tietokoneellasi, Macillasi tai pelikonsolilaitteellasi.

- Saatat huomata äänenlaadun heikkenemistä käyttäessä kuulokkeita USB 3.0 -laitteen lähellä. Tämä ei ole vika. Käytä sen sijaan USB-telakointia pitääksesi donglen niin kaukana kuin mahdollista USB 3.0 -portista.
- Varmista, että kuulokkeet ja 2,4 GHz:n langaton dongle on pariliitetty ja yhdistetty onnistuneesti.
- Joidenkin pelikonsolien USB-A-portit saattavat olla yhteensopimattomia JBL QUANTUM360P:n kanssa. Tämä ei ole vika.

TIIMITOVERINI EIVÄT KUULE ÄÄNTÄNI

- Varmista, että **JBL Quantum360P Console Wireless Chat** on valittu oletuslaitteeksi PC:n, Macin tai pelikonsolilaitteen chat-ääniasetuksissa.
- Varmista, ettei mikrofoni ole mykistetty.

EI VASTAUSTA TAI VIKATILA

- Liitä pelikuulokkeet virroitettuun USB-A -porttiin toimitetulla USB-latausjohdolla, irrota sitten kaapeli nollataksesi pelikuulokkeet.

