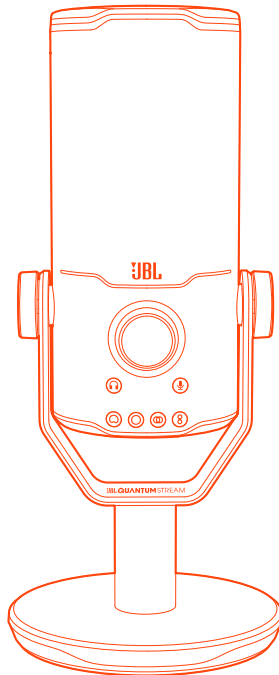




JBL QUANTUM

Stream Studio



BETJENINGSVEJLEDNING

INDHOLDSFORTEGNELSE

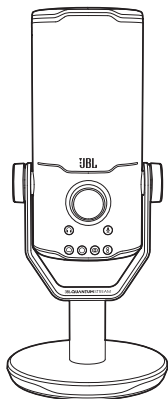
INTRODUKTION	1
HVAD ER DER I ÆSKEN.....	2
PRODUKTOVERSIGT.....	3
KOM GODT I GANG	4
Systemkompatibilitet.....	4
Tilslutning af USB-strømkabel	4
Tilslutning af hovedtelefoner til monitorering.....	5
Første opsætning på PC.....	6
Første opsætning på Mac	7
BRUG AF MIKROFONEN.....	8
Valg af opfangelsesmønster	8
Positionering	9
Lydløs til/fra.....	9
Lydstyrke for hovedtelefoner/mikrofonforstærkning.....	10
Lyd/stemmemonitor.....	11
MONTERINGSMULIGHEDER.....	12
Mikrofon-montering med 5/8" hanskruer	12
Mikrofonmontering med 5/8" hunskrue.....	13
Mikrofon montering med 1/4" hanskruer	14
Mikrofonmontering med 1/4" hunskrue.....	15
Stødbeslag til mikrofoner med 2,2" diameter	16
PRODUKTSPECIFIKATIONER	17
FEJLFINDING.....	18

INTRODUKTION

Tillykke med dit køb! Denne vejledning indeholder information om JBL Quantum Stream Studio-mikrofonen. Vi opfordrer dig til at bruge et par minutter på at læse denne vejledning, som beskriver produktet og indeholder trinvisse instruktioner, der kan hjælpe dig med at konfigurere og komme i gang. Læs og forstå alle sikkerhedsinstruktioner, inden du tager produktet i brug.

Hvis du har spørgsmål til dette produkt eller dets drift, bedes du kontakte din forhandler eller kundeservice eller besøge os på www.JBLQuantum.com

HVAD ER DER I ÆSKEN



01



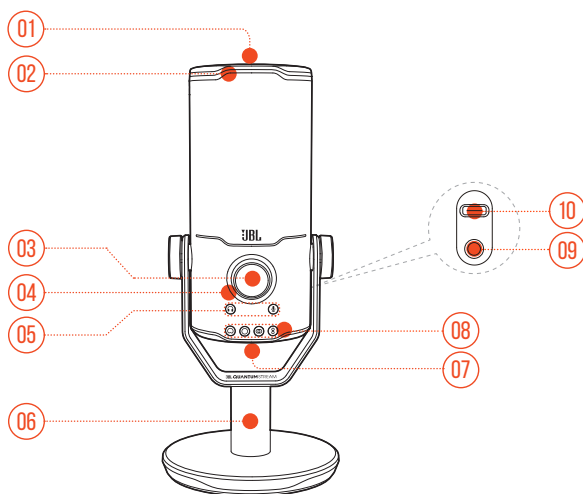
02



03

- 01 JBL Quantum Stream Studio-mikrofon
- 02 USB-strømkabel (USB-A til USB-C)
- 03 Lynguide, garantibevis og sikkerhedsark

PRODUKTOVERSIGT



01

- Slå mikrofonlyden fra og til.

02 LED-ring (RGB-belysning + indikator for lyd til/fra)

03 Lydstyrkeknep

- Justerer lydstyrken på hovedtelefoner, mikrofonforstærkning eller lyd/stemmemonitor.

04 Lydstyrkeindikator (hovedtelefon | mikrofon | lyd/stemmemonitor | VU-meter)

05 Tilstands-indikatorer (hovedtelefon | mikrofon | lyd/stemmemonitor)

06 Mikrofonstand

07 Knap til opfangelsesmønster (karakteristik)

08 Indikatorer for opfangelsesmønster (kardioid / retningsuafhængig / stereo / tovejs)

09 3,5 mm hovedtelefon-port

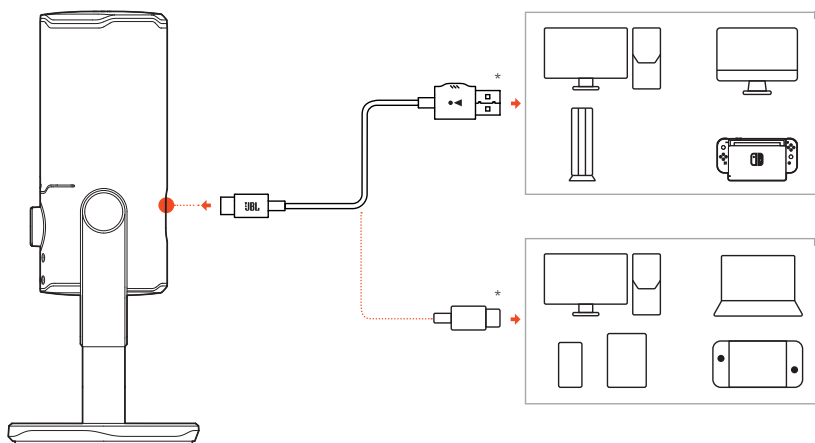
10 USB-C-port

KOM GODT I GANG

SYSTEMKOMPATIBILITET

- PC og Mac (desktop eller laptop) med USB-A eller USB-C-porte
- Bærbare enheder med USB-C-porte
- PlayStation™: PS4 / PS5-konsol med USB-A-port
- Nintendo Switch™ med USB-C-port og Nintendo Switch™ konsol med USB-A-port

TILSLUTNING AF USB-STRØMKABEL

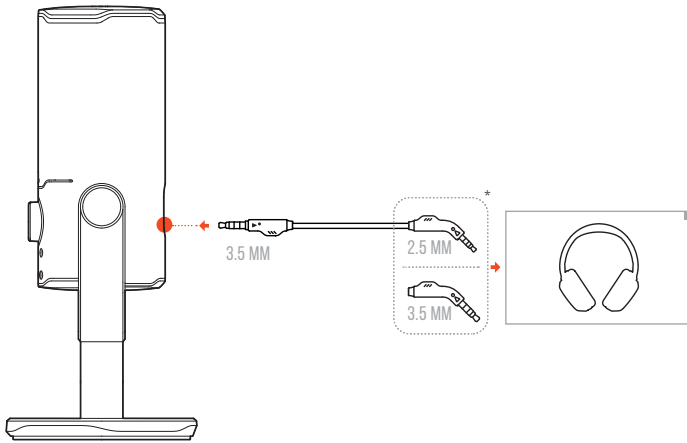


1. Tilslut USB-C-stikket til din mikrofon.
 2. Tilslut USB-A-stikket til din PC, Mac-, PS4 / PS5-konsol eller Nintendo Switch™-konsol.
- Du kan også bruge et USB-C til USB-C-kabel til at forbinde mikrofonen til kompatible enheder.
 - ↳ Mikrofonen tændes.

BEMÆRK:

- Brug det originale kabel for at opnå den bedste ydelse. Tredjeparts USB-kabler fungerer muligvis ikke med alle modeller af de nævnte enheder.
- USB-C til USB-C-kablet er ikke inkluderet i pakken. Tilslutning med USB-C fungerer muligvis ikke med alle modeller af de nævnte enheder.

TILSLUTNING AF HOVEDTELEFONER TIL MONITORERING



1. Tilslut et 3,5 mm til 3,5 mm kabel eller et 3,5 mm til 2,5 mm kabel til mikrofonens hovedtelefonstik.
2. Tilslut den anden ende til hovedtelefonerne.
↳ Du kan nu høre lyd fra mikrofonen og den tilsluttede enhed (PC, Mac osv.).

BEMÆRK:

- Lydkablet er ikke inkluderet i pakken.

FØRSTE OPSÆTNING PÅ PC

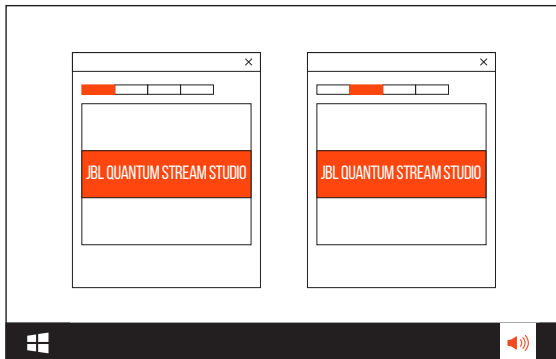
Download **JBL QuantumENGINE** på www.jblquantum.com/engine for at få fuld adgang til funktionerne i JBL Quantum Stream Studio såsom EQ-indstillinger, valg af opfangelsesmønster, lyd/stemmemonitor og belysning.

SOFTWAREKRAV

Platform: Windows 10 (kun 64 bit) / Windows 11

500 MB ledig plads på harddisken til installation

1. Tilslut mikrofonen til din PC via USB-forbindelse.
2. Gå til **"Sound Settings"** (Lydindstillinger) -> **"Sound Control Panel"** (Lydkontrolpanel).
3. Under **"Playback"** (Afspilning) fremhæv **"JBL Quantum Stream Studio"** og vælg **"Set Default"** (Set Standard) -> **"Default Device"** (Standardenhed).
4. Under **"Recording"** (Optagelse) fremhæv **"JBL Quantum Stream Studio"** og vælg **"Set Default"** (Set Standard) -> **"Default Device"** (Standardenhed).
5. Følg anvisningerne på skærmen for at gøre dine lydindstillinger personlige.

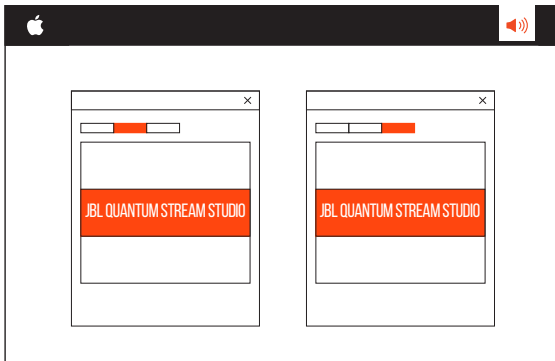


BEMÆRK:

- Som standard vil alle lyde blive afspillet gennem JBL Quantum Stream Studio-mikrofonen og hørt gennem en tilsluttet hovedtelefon. Hvis du vil høre lyd direkte fra PC'en, skal du vælge PC-lydkortet som standardenhed.

FØRSTE OPSÆTNING PÅ MAC

1. Tilslut mikrofonen til din Mac via USB-forbindelse.
2. Gå til Apple-menuen, og vælg "**System Preferences**" (Systempræferencer).
3. Under "**Output**" (Udgang) vælg "**JBL Quantum Stream Studio**" for lydudgang.
4. Under "**Input**" (Indgang) vælg "**JBL Quantum Stream Studio**" til lydindgang.
5. Følg anvisningerne på skærmen for at gøre dine lydindstillinger personlige.

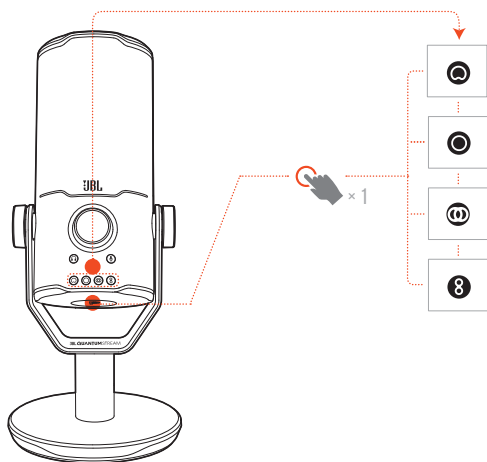


BEMÆRK:

- Som standard vil alle lyde blive afspillet gennem JBL Quantum Stream Studio-mikrofonen og hørt gennem en tilsluttet hovedtelefon. Hvis du vil lytte til lyd direkte fra din Mac, skal du vælge de indbyggede højttalere.





BRUG AF MIKROFONEN

VALG AF OPFANGELSESMØNSTER





Dette mønster bestemmer mikrofonens følsomhed i forhold til dens vinkel og retninger. Vælg et mønster, som passer til dit behov.

- Tryk på mønsterknappen for at skifte mellem kardioid (standard), ikke retningsbestemt, stereo og tovejs.

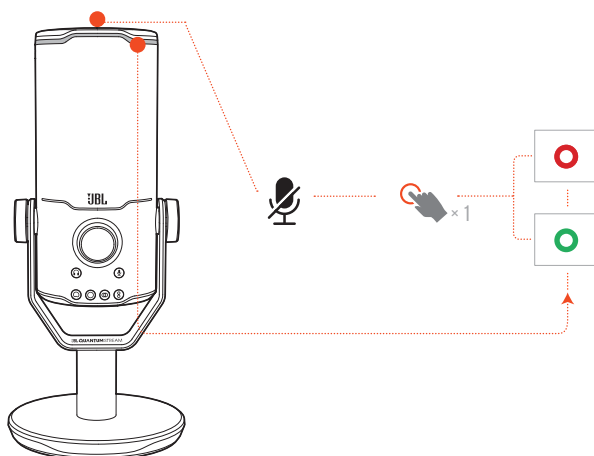
Opfangelsesmønster	Mulige scenarier
 Kardioid	Individuelle podcasts, spil, streaming, indtaling, instrumenter osv.
 Ikke retningsbestemt	Podcasts med flere deltagere, conferenceopkald, streaming, indtaling osv.
 Stereo	Stemmer, instrumenter, orkestre osv.
 Tovejs	Interviews, sang med instrumenter osv.

POSITIONERING



For at opnå den bedste ydelse skal du tale til siden i stedet for toppen af mikrofonen.

Anbefalet	Ikke anbefalet
	

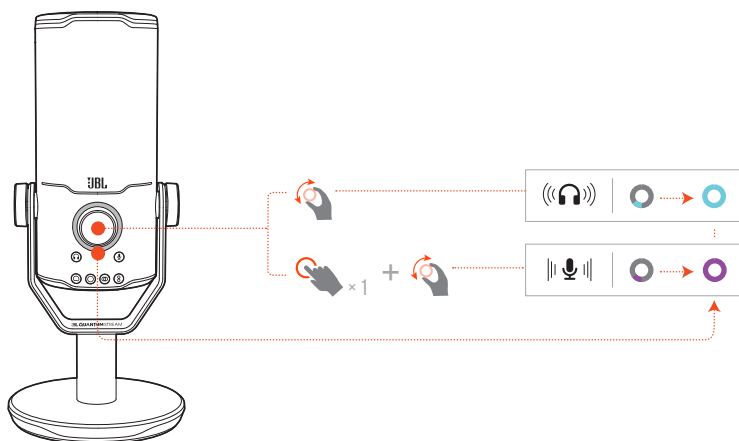
LYDLØS TIL/FRA



- Tryk på  for at slå mikrofonlyden til og fra.

LED-ring i farver	Mikrofonstatus
	RGB-belysning tændt, mikrofon deaktiveret.
	RGB-belysning tændt, mikrofon genaktiveret.

LYDSTYRKE FOR HOVEDTELEFONER/ MIKROFONFORSTÆRKNING



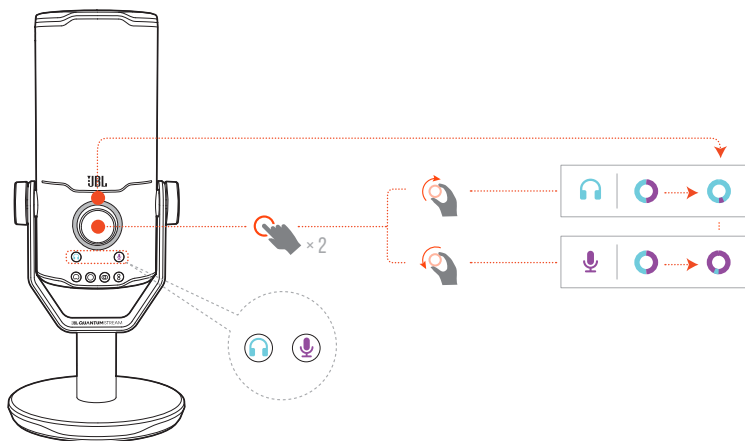
Sådan justeres lydstyrken på hovedtelefonerne:

- Drej lydstyrkeknappen med eller mod uret.
 - ↳ Lydstyrkeindikatoren lyser blåt og ændres, når du justerer lydstyrken på hovedtelefonerne.
 - ↳ Lydstyrkeindikatoren blinker to gange blåt, når den maksimale eller minimale lydstyrke på hovedtelefonerne er nået.

Sådan justeres mikrofonforstærkning:

- Tryk på lydstyrkeknappen en gang, og drej den derefter med eller mod uret.
 - ↳ Lydstyrkeindikatoren lyser lilla og ændres, når du justerer mikrofonens forstærkning.
 - ↳ Lydstyrkeindikatoren blinker lilla to gange, når mikrofonens maksimale eller minimale forstærkning er nået.

LYD/STEMMEMONITOR



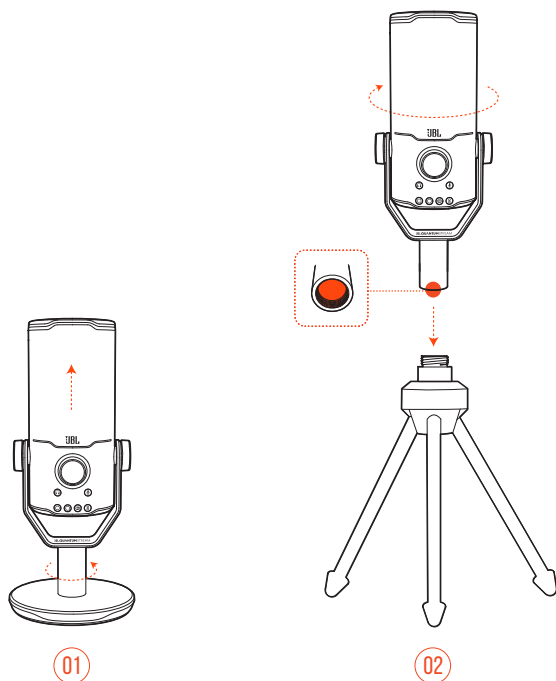
Sådan justeres lyd/stemmemonitor:

- Tryk på lydstyrkeknappen to gange, og drej den derefter med eller mod uret.
 - ↳ Lydstyrkeindikatoren lyser op i en ring med to toner. Ringens farveforhold ændres, når du justerer lyd/stemmemonitor.

MONTERINGSMULIGHEDER

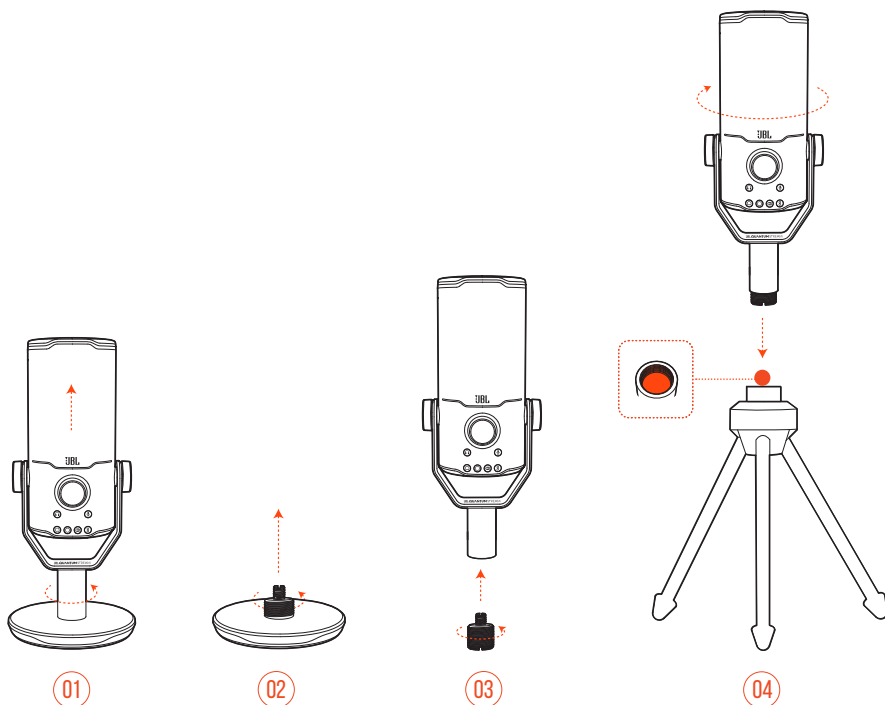
Du kan placere mikrofonen direkte på en plan overflade eller montere den med kompatibelt tilbehør (ikke inkluderet).

MIKROFON-MONTERING MED 5/8" HANSKRUE



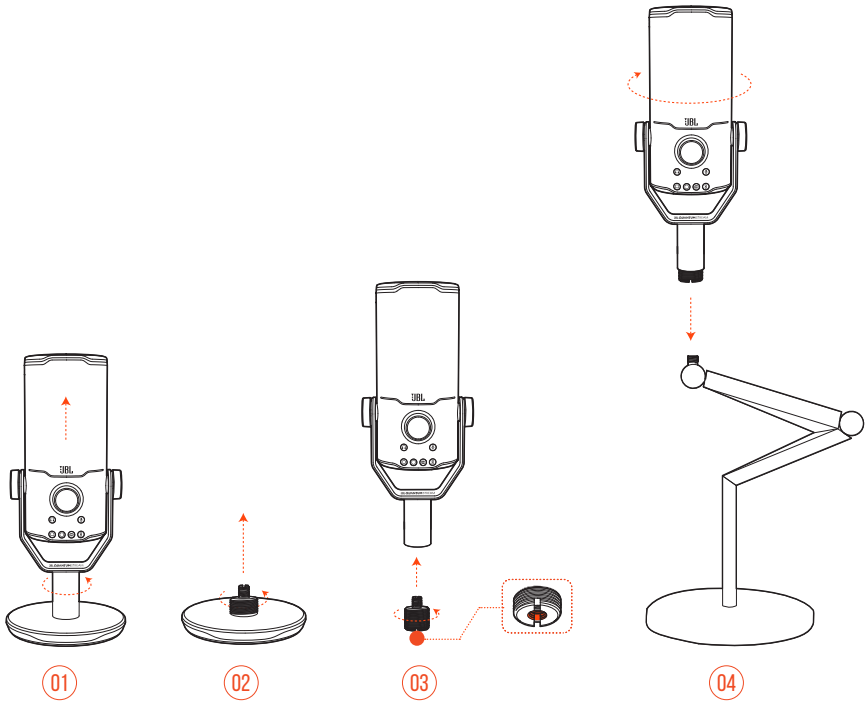
1. Frakobl mikrofonen og klemmen fra den runde base for at blottlægge gevindet 5/8" (15,88 mm).
2. Fastgør mikrofonen og klemmen til en mikrofonholder (et stativ, en stang osv.) med en 5/8" (15,88 mm) hanskruer.

MIKROFONMONTERING MED 5/8" HUNSKRUE



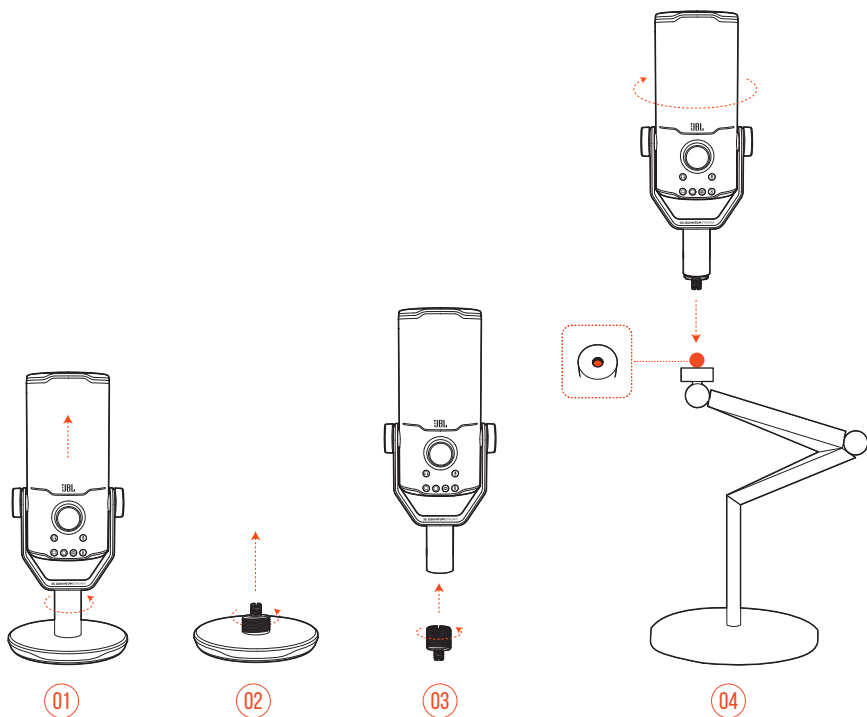
1. Fjern mikrofonen og klemmen fra den runde base.
2. Fjern skrueadapteren fra den runde base.
3. Fastgør skrueadapteren til klemmen med den blotlagte 5/8" (15,88 mm) hantråd.
4. Fastgør mikrofonen og klemmensikkert til en mikrofonholder (et stativ, stang osv.) med en 5/8" (15,88 mm) hunskruer.

MIKROFON MONTERING MED 1/4" HANSKRUE



1. Fjern mikrofonen og klemmen fra den runde base.
2. Fjern skrueadapteren fra den runde base.
3. Fastgør skrueadapteren til klemmen med det blotlagte 1/4" (6,35 mm) gevind.
4. Fastgør mikrofonen og klemmen til en mikrofonholder (et stativ, en stang osv.) med en 1/4" (6,35 mm) hanskru.

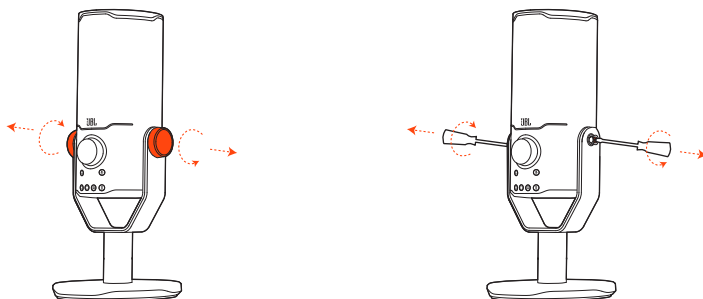
MIKROFONMONTERING MED 1/4" HUNSKRUE



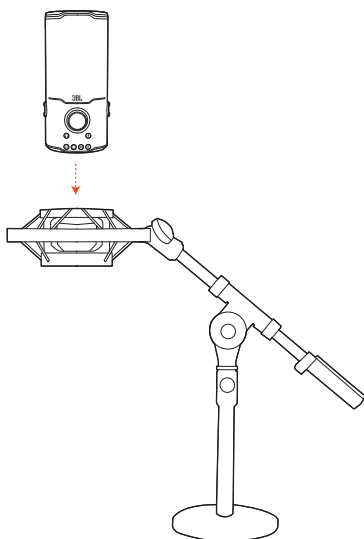
1. Fjern mikrofonen og klemmen fra den runde base.
2. Fjern skrueadapteren fra den runde base.
3. Fastgør skrueadapteren til klemmen med det blotlagte 1/4" (6,35 mm) gevind.
4. Fastgør mikrofonen og klemmen til en mikrofonholder (et stativ, stang osv.) med en 1/4" (6,35 mm) hunskruer.

STØDBESLAG TIL MIKROFONER MED 2,2" DIAMETER

01



02



1. Fjern mikrofonen fra klemmen og den runde base.
2. Fastgør mikrofonen til et stødbeslag, der sikkert understøtter mikrofoner med en diameter på 2,2" (55 mm).

PRODUKTSPECIFIKATIONER

MIKROFON

- Strøm påkrævet/forbrug: 5 V \approx 500 mA
- Samplingrate: 44,1 kHz / 48 kHz / 96 kHz / 192 kHz
- Bitrate: 16 / 24 bit
- Kapsler: 3 * 14 mm elektret-kondensatormikrofon
- Opfangelsesmønstre (karakteristik): Kardioid, ikke retningsbestemt, stereo, tovejs
- Frekvensområde: 50 Hz - 16 kHz
- Følsomhed: -37 ± 3 dB (1 kHz ved 1 Pa, 0 dB = 1 v/Pa)
- Maksimal SPL: 110 dB

HOVEDTELEFONFORSTÆRKER

- Impedans: 16 ohm / 32 ohm
- Udgangseffekt (RMS): 42 mWrms pr. kanal (belastning = 32 ohm)
- THD: <0,5% (belastning = 32 ohm)
- Frekvensområde: 20 Hz - 20 kHz
- Signal/støj-forhold: 92 dB med 48 kHz samprate,
92 dB med 192 kHz samprate,
(A-vægtet)

MÅL - MIKROFON MED STATIV

- Mål (L x B x H): 9,0 cm x 9,0 cm x 20,45 cm
- Vægt: 554,7 g

BEMÆRK:

- De tekniske specifikationer kan ændres uden varsel.

FEJLFINDING

Hvis du har problemer med at bruge dette produkt, skal du kontrollere følgende punkter, før du anmoder om service.

INGEN STRØM

- Sørg for, at din mikrofon er tilsluttet korrekt og er kompatibel med din PC, Mac eller spillkonsol.

INGEN LYD I HOVEDTELEFONERNE

- Sørg for, at mikrofonen er korrekt tilsluttet dine hovedtelefoner og din PC, Mac eller spillkonsol.
- Sørg for at vælge **JBL Quantum Stream Studio** som lyd-kilden til din PC, Mac eller spillkonsol.
- Juster lydstyrken på hovedtelefonen, og sørg for, at mikrofonen ikke er deaktiveret.

RUNDHYL FRA HØJTTALEREN

- Dette sker, når lyden fra højttaleren opfanges af mikrofonen og sendes tilbage til højttaleren efter at være blevet forstærket igen. Prøv følgende for at fjerne problemet:
 - Juster positionen, så højttaleren ikke er for tæt på mikrofonen og ikke peger direkte på den.
 - Reducer højttaler-lydstyrken og mikrofonforstærkningen til et passende niveau.

FORVRÆNGET LYD

- Reducer mikrofonforstærkning til et passende niveau.
- Juster mikrofonens placering, så den ikke er for tæt på lyd-kilden.

DÅRLIG ELLER SVAG LYD

- Forøg mikrofonforstærkningen til et passende niveau.
- Flyt mikrofonen tættere på lyd-kilden.
- Vælg et passende opfangelsesmønster.
- Tal mod siden i stedet for toppen af mikrofonen.

MINE HOLDKAMMERATER KAN IKKE HØRE MIN STEMME

- Sørg for, at du har valgt **JBL Quantum Stream Studio** som optagelsesenhed i lydindstillingerne på din PC, Mac eller spilkonsol.
- Sørg for, at din mikrofon ikke er deaktiveret.

JEG KAN IKKE HØRE MIG SELV, NÅR JEG TALER

- For at høre din stemme, mens du taler, kan du trykke to gange på lydstyrkeknappen og derefter dreje den med eller mod uret for at justere lyd/stemmemonitor.

