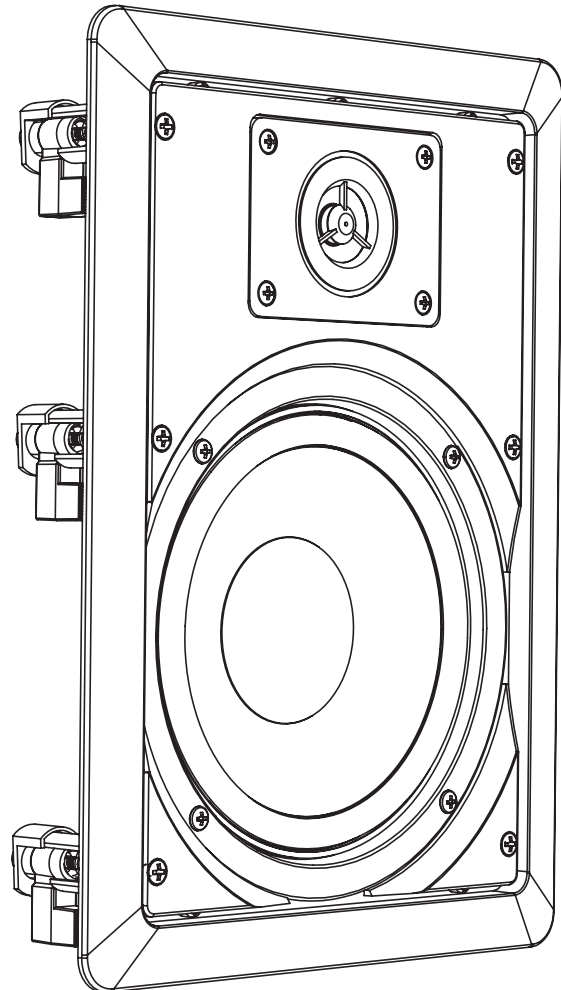
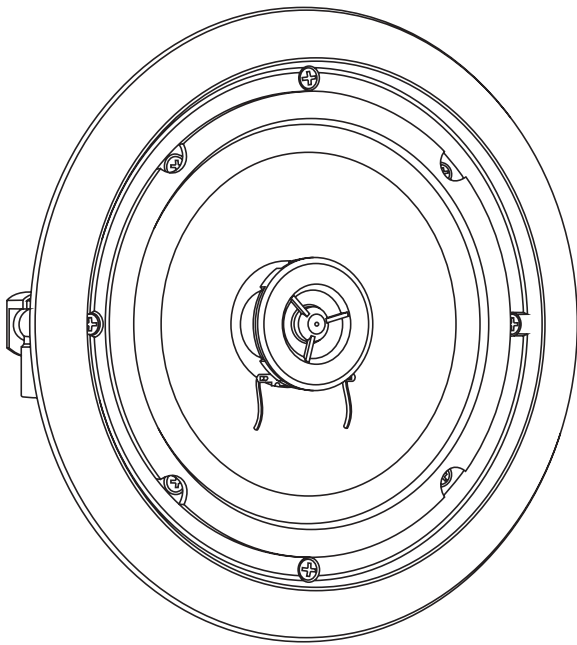




C-Series
Owner's Manual
Mode d'emploi
Manual del propietario
Montageanleitung
Manuale utente
Руководство пользователя
取扱説明書
用戶手冊
擁有者手冊



はじめに

この度は、JBL Cシリーズ 壁・天井埋め込み型スピーカーをご購入いただき、誠にありがとうございます。本製品をお使いになり、屋内で最高品質のサウンドをお楽しみください。本書は、製品の設置方法を説明しています。ご使用前にこの取扱説明書をよくお読みください。

カスタマーサポートについて：本製品およびその設置や操作方法についてご不明な点がございましたら、お買い上げの販売店にご連絡ください。

梱包内容

スピーカー本体：1
 グリル：1
 ペイントシールド：1
 壁面切り取り用型板：1
 取扱説明書（本書）：1

ご用意いただくことを推奨する工具など

- プラスドライバー
- ワイヤーストリッパー
- のこぎり

壁に埋め込む場合

JBL Cシリーズ 壁埋め込み型スピーカーは、厚さ1cm以上の乾式工法の壁向けに設計されています。ステレオやホームシアターのリスニング用としてお使いいただく場合は、ツイーターが耳の高さとほぼ同じになるようにし、左右のスピーカーをテレビの近辺に配置してください（図1、2参照）。バックグラウンドでのリスニングにお使いいただく場合は、適切な場所にスピーカーを配置してください。

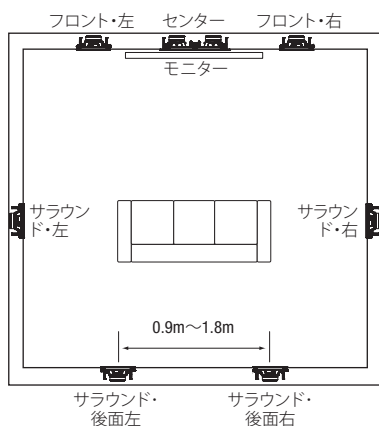


図1

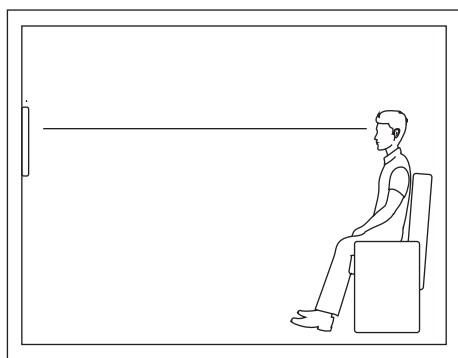


図2

天井に埋め込む場合

JBL Cシリーズ天井埋め込み型スピーカーは、厚さ1cm以上の乾式工法の天井および吊天井向けに設計されています。吊天井に設置する場合、天井のタイルのたわみを防ぐため、天井を合板または中密度のファイバーボードに取り替えることをお勧めします。ホームシアター向けには、図3のようにスピーカーを配置します。バックグラウンド・ミュージック向けには、部屋中にサウンドが行き渡るように、適切な位置にスピーカーを配置します（図4参照）。

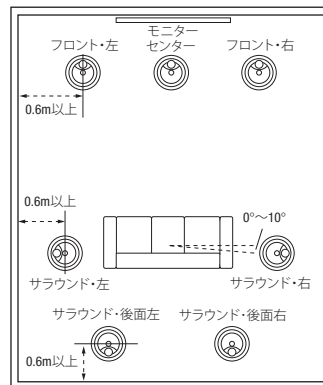


図3

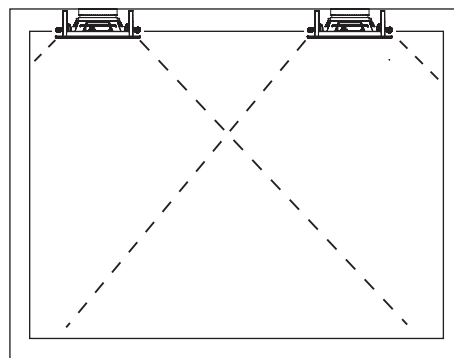


図4

設置

付属の型版の端と、垂木やその他の壁の背面の物体との間に最低25mm空きがあり、スピーカーの取り付け部を完全に埋め込むだけの余裕があることを確認してください。スタッドや長いダクト、パイプ、ヒーティングダクト、あるいは壁や天井の空洞へのエア・リターンがスピーカー設置の妨げとなっていないことをお確かめください。

1. 付属の壁面切り取り用型板を使用して、スピーカーの設置位置をマークします。のこぎりを使って、適切なサイズにカットします（図5参照）。
2. 壁の開口部にスピーカーの配線を通します。このとき、お住まいの地域の建築基準法などに違反しないようご注意ください。スピーカーケーブルをスピーカーの端子に正しく取り付けます。それぞれのケーブルを、システムのアンプの端子の色や極性に注意して、対応する端子に間違いのないよう接続してください（図6参照）。
3. スピーカーを開口部にはめ込みます。ドライバーを使って、スピーカー前面の4か所のねじを締めます。スピーカーのブラケットを、壁材に対してしっかりと締めつけます（図7参照）。
4. 必要に応じて、スピーカーにはめ込む前にグリルを塗装します。塗装前にグリルから布をゆっくりと剥がし、塗装が乾いたら布を元通りに貼りつけます。このグリルには、ほとんどの屋内用塗料が使用可能です。

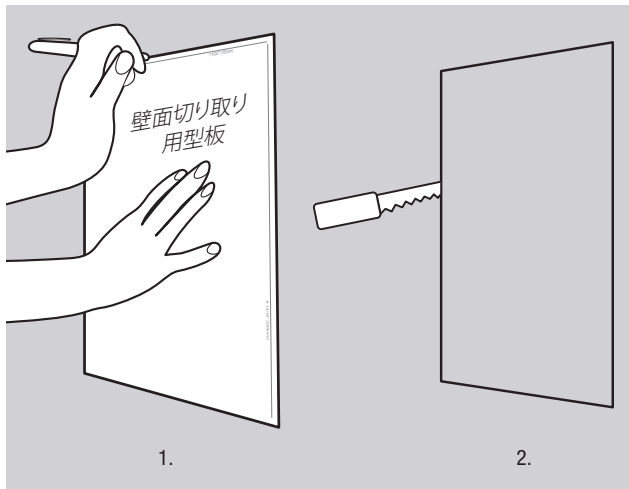


図5

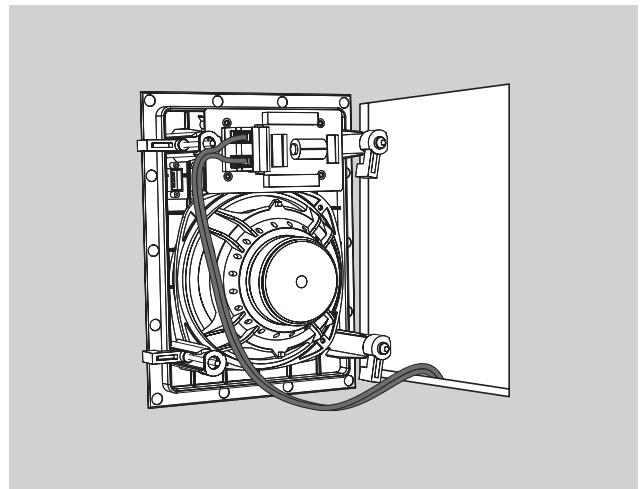


図6

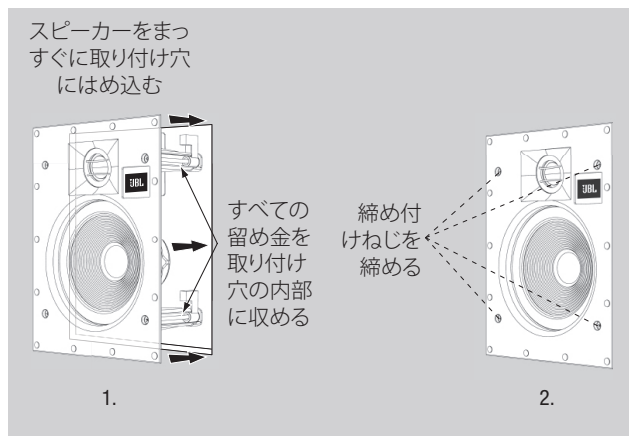


図7

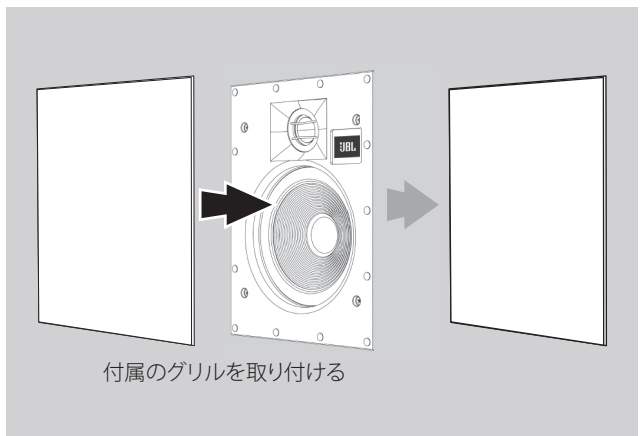


図8

5. スピーカーにグリルを取り付けます (図8参照)。

注意: いったん取り付けしたグリルを取り外すには、ドライバーが必要になることがあります。

警告: ハーマンインターナショナル株式会社は、設置の不具合、機器の不具合もしくは不適切な設置やスピーカーの落下によるけが、製品の損傷に対する一切の責を負いません。

保障について

本製品の保証は、添付されている品質保証書の規定に基づいて行われます。保証書の内容をご確認の上、大切に保管してください。

仕様	C-6IC	C-8IC	C-6ICDT	C-6IW	C-8IW
インピーダンス	8Ω	8Ω	8Ω	8Ω	8Ω
許容入力(RMS/ピーク)	35/140W	40/160W	35/140W	35/150W	45/160W
周波数特性	50Hz~20kHz	45Hz~20kHz	50Hz~20kHz	50Hz~20kHz	45Hz~20kHz
出力音圧レベル	91dB	89dB	87dB	89dB	89dB
ウーファー	165mm ポリウーファー	203mm ポリウーファー	165mm ポリウーファー	165mm ポリウーファー	203mm ポリウーファー
ツイーター	13mm ポリマー・ツイーター	13mm ポリマー・ツイーター	13mm ポリマー・ツイーター	13mm ポリマー・ツイーター	13mm ポリマー・ツイーター
取り付け開口寸法	195mm	238mm	195mm	188.6x275.1mm	223.4x326.4mm
グリル仕上り外寸	228mm	271.7mm	228mm	220x306.5mm	255x358mm
埋め込み深さ	73mm	84mm	73mm	75mm	81mm

HARMAN HARMAN International Industries, Incorporated
8500 Balboa Blvd., Northridge, CA 91329

© 2017 HARMAN International Industries, Incorporated. 保留一切權利。

JBL 是 HARMAN International Industries, Incorporated 在美國和/或其他國家/地區註冊的商標。

功能、規格和外觀如有變更，恕不另行通知。

如有疑問、需要協助或瞭解有關任何產品的更多資訊，請撥打：(800) 336-4525。

如需技術支援，請將詳細查詢提交至：csupport@harman.com

Торговая марка: JBL

Назначение товара: Пассивная акустическая система

Изготовитель: Харман Интернешнл Индастриз Инкорпорейтед, США, 06901 Коннектикут, г.Стэмфорд, Атлантик Стрит 400, офис 1500

Страна происхождения: Китай

Импортер в Россию: ООО «ХАРМАН РУС СиАйЭс», Россия, 127018, г.Москва, ул. Двинцев, д.12, к 1

Гарантийный период: 1 год

Информация о сервисных центрах: www.harman.com/ru тел. +7-800-700-0467

Срок службы: 5 лет

Товар не подлежит обязательной сертификации

Дата производства: Дата изготовления устройства определяется по двум буквенным обозначениям из второй группы символов серийного номера изделия, следующих после разделительного знака «-». Кодировка соответствует порядку букв латинского алфавита, начиная с января 2010 года: 000000-MY0000000, где «М» - месяц производства (А - январь, В - февраль, С - март и т.д.) и «Y» - год производства (А - 2010, В - 2011, С - 2012 и т.д.).

