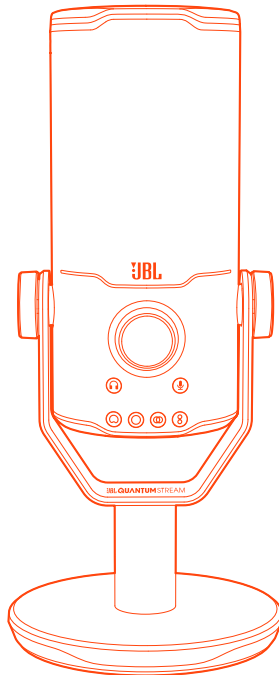




# JBL QUANTUM

## Stream Studio



**BRUKERVEILEDNING**

# INNHOILDSFORTEGNELSE

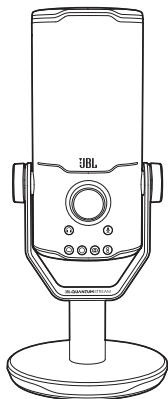
<b>INTRODUKSJON .....</b>	<b>1</b>
<b>INNHOILDET I ESKEN .....</b>	<b>2</b>
<b>PRODUKTOVERSIKT .....</b>	<b>3</b>
<b>KOMME I GANG .....</b>	<b>4</b>
Systemkompatibilitet.....	4
Koble til USB-strømkabel.....	4
Koble til en overvåkningshodetelefon.....	5
Førstegangsoppsett på PC.....	6
Førstegangsoppsett på Mac.....	7
<b>SLIK BRUKER DU MIKROFONEN .....</b>	<b>8</b>
Velge et opptaksmønster.....	8
Posisjonering.....	9
Demp / demping av.....	9
Hodetelefonvolum / mikrofonforsterkning .....	10
Lyd-/taleovervåkning.....	11
<b>MONTERINGSALTERNATIVER.....</b>	<b>12</b>
Mikrofonmontering med 5/8" hannskrue .....	12
Mikrofonmontering med 5/8" hunnskruer.....	13
Mikrofonmontering med 1/4" hannskrue .....	14
Mikrofonmontering med 1/4" hunnskruer.....	15
Støtstativ for 2,2" diameter store mikrofoner .....	16
<b>PRODUKTSPEKIFIKASJON .....</b>	<b>17</b>
<b>FEILSØKING.....</b>	<b>18</b>

# INTRODUKSJON

Gratulerer med kjøpet! Denne bruksanvisningen inkluderer informasjon om mikrofonen JBL Quantum Stream Studio. Vi ber deg om å bruke noen minutter på å lese gjennom denne håndboken, da den beskriver produktet og har trinnvise instruksjoner for hvordan du konfigurerer anlegget og kommer i gang. Les og forstå alle sikkerhetsinstruksjonene før du bruker produktet.

Hvis du har spørsmål om dette produktet, eller bruken av det, kan du ta kontakt med forhandleren eller kundeservice, eller besøke oss på [www.JBLQuantum.com](http://www.JBLQuantum.com)

# INNHALDET I ESKEN



01



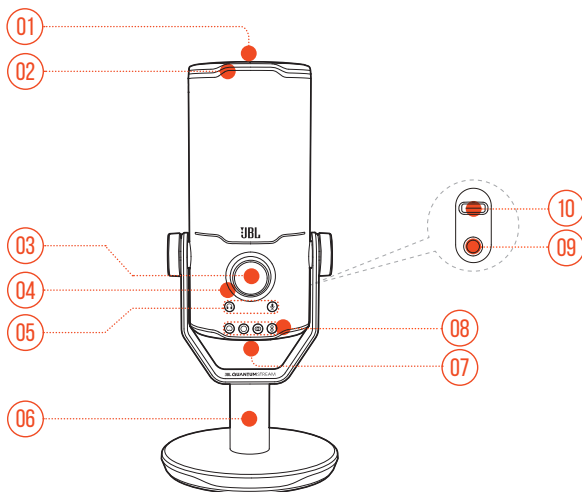
02



03

- 01 JBL Quantum Stream Studio-mikrofon
- 02 USB-strømkabel (USB-A til USB-C)
- 03 QSG, garantikort og sikkerhetsinstruksjoner

# PRODUKTOVERSIKT



## 01

- Demper eller opphever demping av mikrofonen.

## 02 Ring-LED (RGB-belysning + indikator for demping / på)

## 03 Volumknott

- Justerer hodetelefonvolum, mikrofonforsterkning eller lyd-/taleovervåkning.

## 04 Volumindikator (hodetelefoner | mikrofon | lyd-/taleovervåkning | VU-måler)

## 05 Modusindikatorer (hodetelefoner | mikrofon | lyd-/taleovervåkning)

## 06 Mikrofonstativ

## 07 Opptaksmønsterknapp

## 08 Opptaksmønsterindikatorer (hjerterformet / ominidireksjonal / stereo / toveis)

## 09 3,5 mm hodesettport

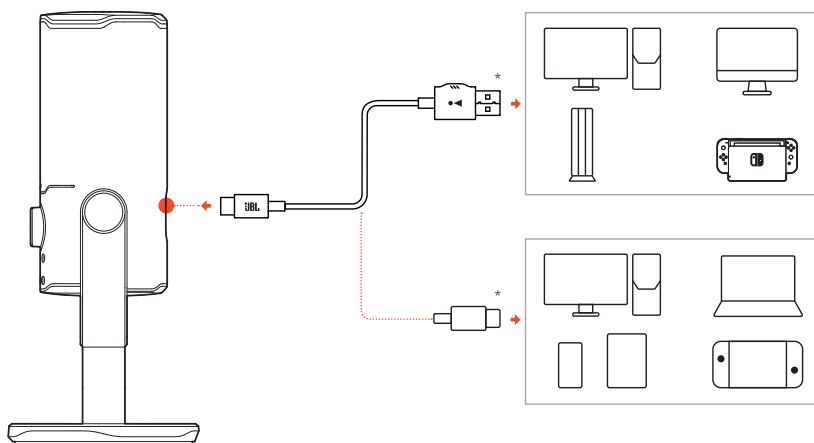
## 10 USB-C-port

# KOMME I GANG

## SYSTEMKOMPATIBILITET

- PC og Mac (stasjonære og bærbare) med USB-A- eller USB-C-porter
- Mobile enheter med USB-C-porter
- PlayStation™: PS4 / PS5-konsoll med USB-A-port
- Nintendo Switch™ med USB-C-port og Nintendo Switch™-konsoll med USB-A-port

## KOBLE TIL USB-STRØMKABEL

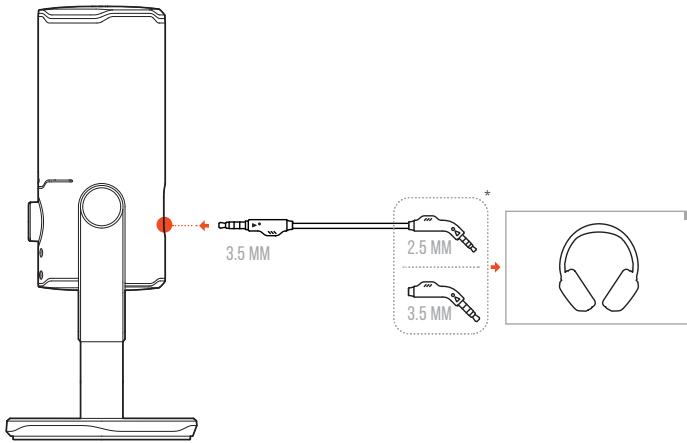


1. Koble den USB-C-kontakten til mikrofonen.
  2. Koble den USB-A-kontakten til PC-, Mac-, PS4 / PS5-konsollen eller Nintendo Switch™-konsollen.
- Du kan også bruke en USB-C- til USB-C-kabel for å koble mikrofonen til kompatible enheter.
    - ↳ Mikrofonen slås på.

## MERKNADER:

- Bruk originalkabelen for best mulig ytelse. USB-kabler fra tredjeparter vil kanskje ikke fungere med alle modeller av de nevnte enhetene.
- USB-C- til USB-C-kabel medfølger ikke. Tilkobling med USB-C virker kanskje ikke med alle modeller av de nevnte enhetene.

## KOBLE TIL EN OVERVÅKNINGSHODETELEFON



1. Koble en 3,5 mm til 3,5 mm kabel eller en 3,5 mm til 2,5 mm kabel til mikrofonens hodetelefonport.
2. Koble den andre enden til overvåkningshodetelefonen.  
↳ Du kan høre lyder fra mikrofonen og den tilkoblede enheten (PC, Mac osv.).

## MERK:

- Lydkabelen følger ikke med i pakken.

# FØRSTEGANGSOPPSETT PÅ PC

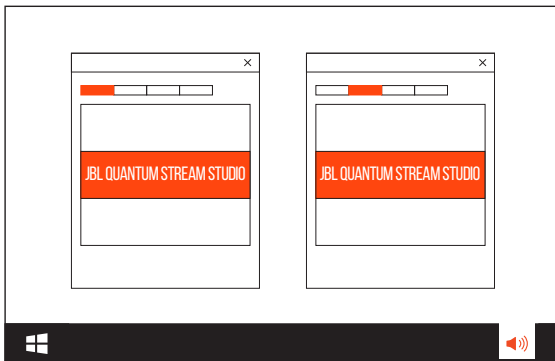
Last ned **JBL QuantumENGINE** fra [www.jblquantum.com/engine](http://www.jblquantum.com/engine) for å få full tilgang til funksjonene i JBL Quantum Stream Studio, f.eks. EQ-innstillinger, polaritetsmønstervalg, lyd-/taleovervåkning og egendefinering av lys.

## PROGRAMVAREKRAV

Plattform: Windows 10 (bare 64 bit) / Windows 11

500 MB ledig plass på harddisk for installasjon

1. Koble mikrofonen til PC-en med USB-forbindelsen.
2. Gå til «**Sound Settings**» (Innstillinger for lyd) -> «**Sound Control Panel**» (Kontrollpanel for lyd).
3. Under «**Playback**» (Avspilling) merker du av for «**JBL Quantum Stream Studio**» og velger «**Set Default**» (Sett som standard) -> «**Default Device**» (Standardenhet).
4. Under «**Recording**» (Opptak) merker du av for «**JBL Quantum Stream Studio**» og velger «**Set Default**» (Sett som standard) -> «**Default Device**» (Standardenhet).
5. Følg instruksjonene på skjermen for å tilpasse lydinnstillingene.



## MERK:

- Som standard spilles alle lyder av fra JBL Quantum Stream Studio-mikrofonen og høres gjennom den tilkoblede hodetelefonen. For å høre lyder rett fra PC-en må du velge lydkortet som standardenhet.



# FØRSTEGANGSOPPSETT PÅ MAC

1. Koble mikrofonen til Mac med USB-forbindelsen.
2. Gå til Apple-menyen og velg «**System Preferences**» (Systeminnstillinger).
3. Under «**Output**» (Utgang) velger du «**JBL Quantum Stream Studio**» for lydutgang.
4. Under «**Input**» (Inngang) velger du «**JBL Quantum Stream Studio**» for lydinnang.
5. Følg instruksjonene på skjermen for å tilpasse lydinnstillingene.

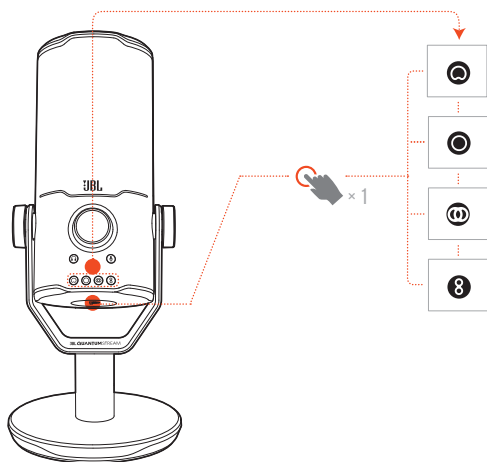


## MERK:

- Som standard spilles alle lyder av fra JBL Quantum Stream Studio-mikrofonen og høres gjennom den tilkoblede hodetelefonen. For å høre lyd direkte fra Mac-maskinen velger du de innebygde høyttalerne.





# SLIK BRUKER DU MIKROFONEN

## VELGE ET OPPTAKSMØNSTER





Opptaksmønstret definerer en mikrofonens lydfølsomhet knyttet til mikrofonens vinkel og retninger. Velg et egnet opptaksmønster, i samsvar med opptaksbehovene dine.

- Trykk på opptaksmønsterknappen for å veksle mellom hjerteformet (standard), omnidireksjonell, stereo og toveis.

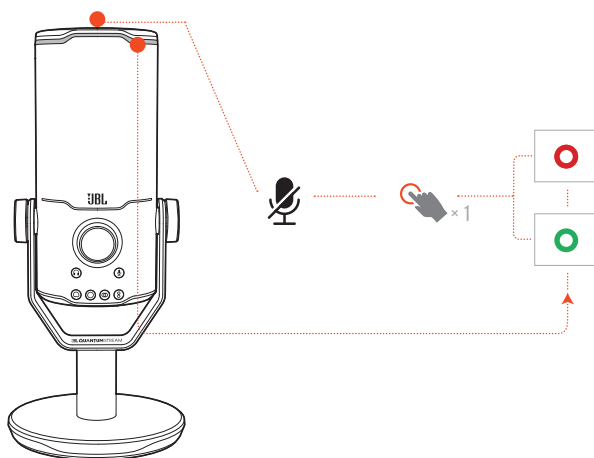
Opptaksmønster	Gjeldende scenarier
 Hjerteformet	Individuelle podkaster, gaming, strømming, voiceovers, instrumenter osv.
 Omnidireksjonell	Podkasting til flere personer, konferansesamtaler, strømming, voiceover osv.
 Stereo	Vokal, instrumenter, orkestre osv.
 Toveis	Intervjuer, vokal- og instrumentalduetter mv.

## POSISJONERING



For optimale resultater må du snakke mot siden, ikke toppen, av mikrofonen.

Anbefalt	Anbefales ikke
	

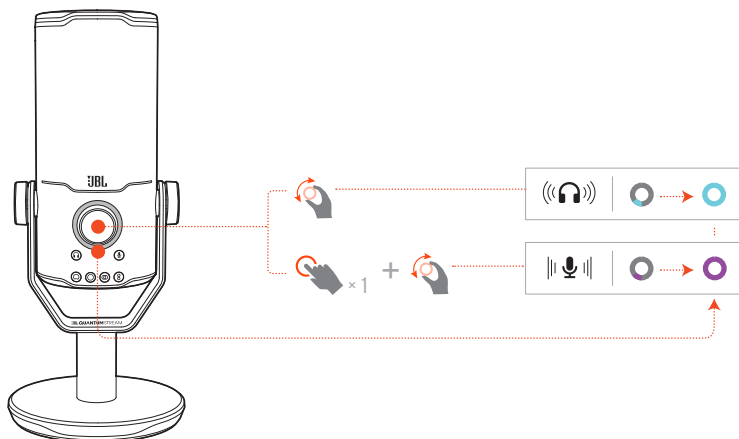
## DEMP / DEMPING AV



- Trykk på  øverst for å dempe eller oppheve demping a mikrofonen.

RING-LED-farge	Mikrofonstatus
	RGB-belysning på, mikrofon dempet.
	RGB-belysning på, mikrofon ikke dempet.

# HODETELEFONVOLUM / MIKROFONFORSTERKNING



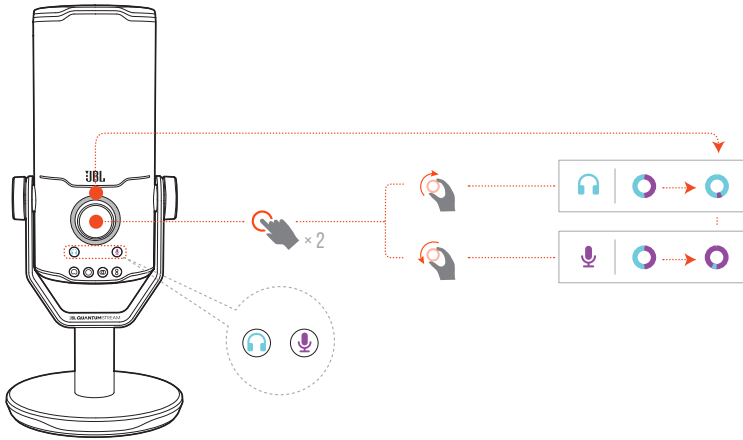
## Slik justerer du hodetelefonvolumet:

- Roter volumknotten med eller mot urviseren.
  - ↳ Volumindikatoren lyser i blågrønt og endres når hodetelefonvolumet justeres.
  - ↳ Volumindikatoren blinker blågrønt to ganger når maksimalt eller minimalt hodetelefonvolum er nådd.

## For å justere mikrofonforsterkning:

- Trykk én gang på volumknappen og roter den med eller mot urviseren.
  - ↳ Volumindikatoren lyser lilla og endres når du justerer mikrofonforsterkningen.
  - ↳ Volumindikatoren blinker lilla to ganger når maksimal eller minimal mikrofonforsterkning er nådd.

# LYD-/TALEOVERVÅKNING



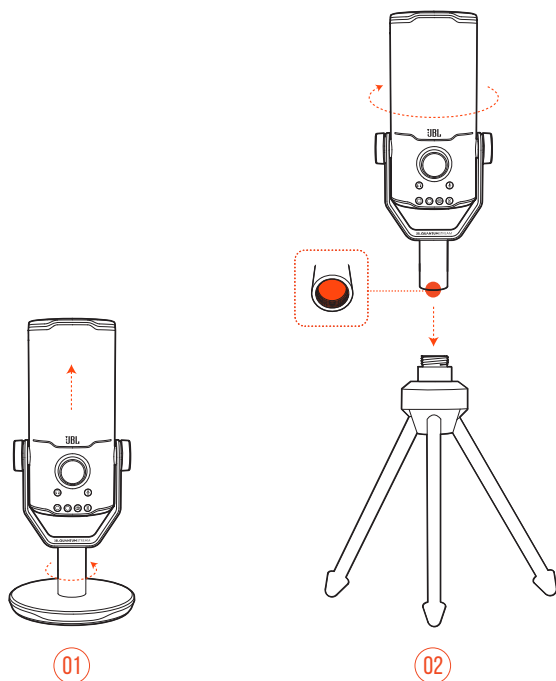
## Slik justerer du lyd-/taleovervåkning:

- Trykk to ganger på volumknappen og roter den med eller mot urviseren.
  - ↳ Volumindikatoren lyser som en tofarget ring. Ringens fargeforhold endres når lyd-/taleovervåkning justeres.

# MONTERINGSALTERNATIVER

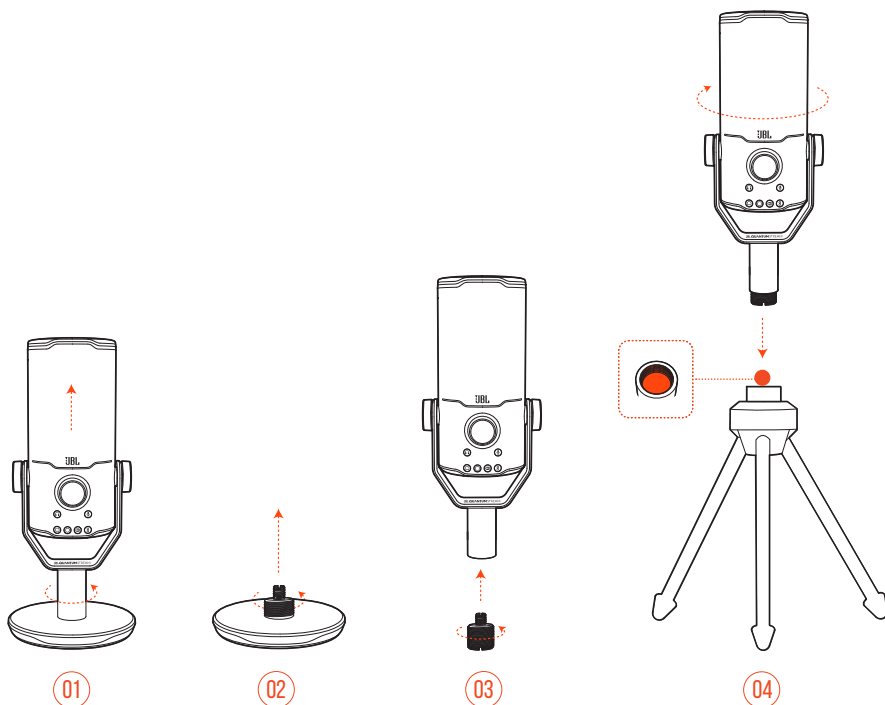
Du kan enten plassere mikrofonen rett på en jevn overflate eller montere den med kompatibelt utstyr (medfølger ikke).

## MIKROFONMONTERING MED 5/8" HANNSKRUE



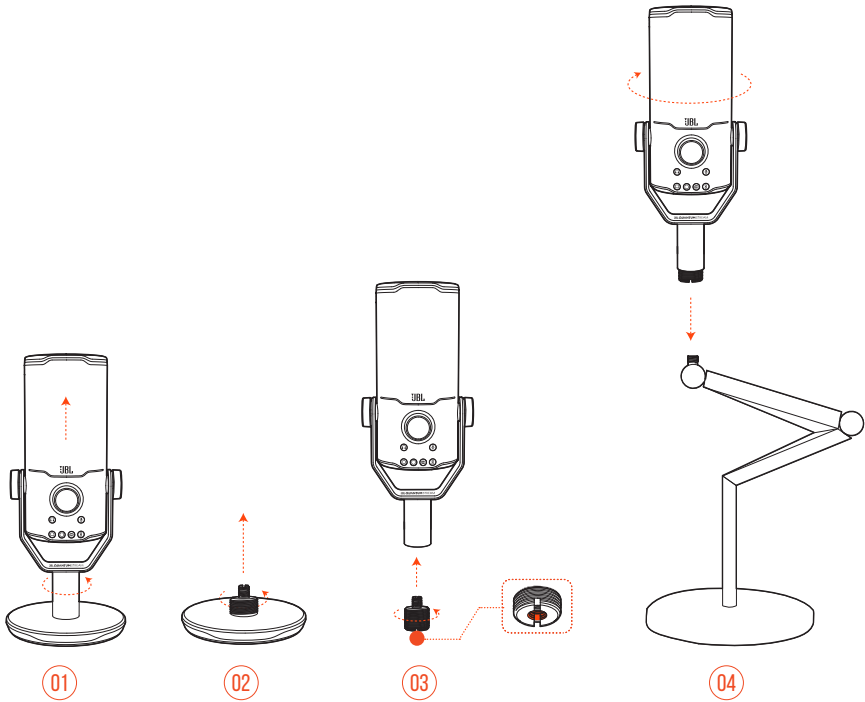
1. Koble mikrofonen og klemmen fra den runde bunnen for å eksponere hunnngjengen den 5/8" (15,88 mm) store hunnngjengen.
2. Fest mikrofonen og klemmen godt fast på et mikrofonstativ (et trebent stativ, boom-arm el. lign) med en 5/8" (15,88 mm) hannskrue.

## MIKROFONMONTERING MED 5/8" HUNNSKRUE



1. Koble mikrofonen og klemmen fra den runde bunnen.
2. Løsne skruadapteren fra den runde bunnen.
3. Fest skruadapteren til klemmen med den 5/8" (15,88 mm) store hængjengen eksponert.
4. Fest mikrofonen og klemmen godt fast på et mikrofonstativ (et trebent stativ, boom-arm el. lign) med en 5/8" (15,88 mm) hunnskrue.

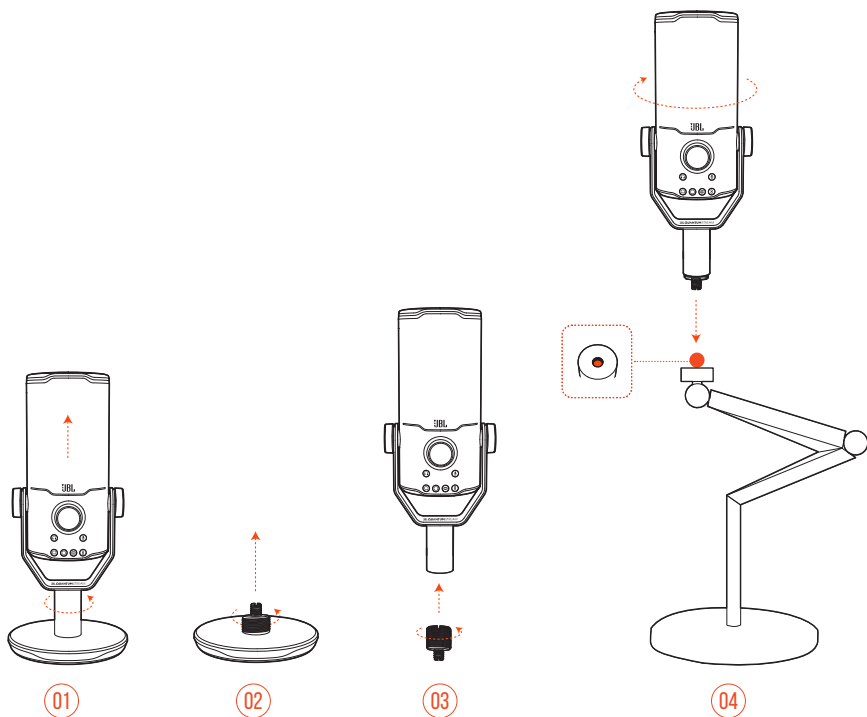
# MIKROFONMONTERING MED 1/4" HANNSKRUE



1. Koble mikrofonen og klemmen fra den runde bunnen.
2. Løsne skruadapteren fra den runde bunnen.
3. Fest skruadapteren til klemmen med den 1/4" (6,35 mm) store hunnngjengen eksponert.
4. Fest mikrofonen og klemmen godt fast på et mikrofonstativ (et trebent stativ, boom-arm el. lign) med en 1/4" (6,35 mm) hanskru.



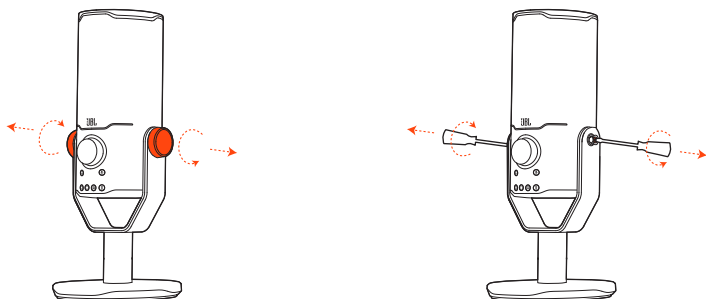
## MIKROFONMONTERING MED 1/4" HUNNSKRUE



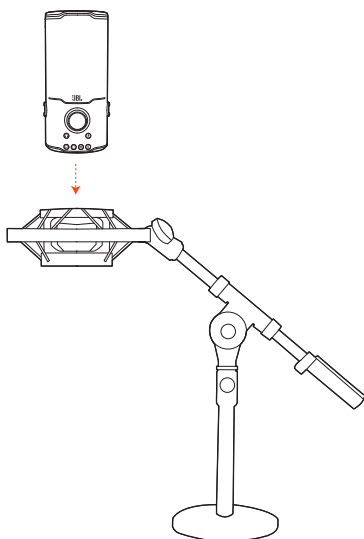
1. Koble mikrofonen og klemmen fra den runde bunnen.
2. Løsne skruadapteren fra den runde bunnen.
3. Fest skruadapteren til klemmen med den 1/4" (6,35 mm) store hangjengen eksponert.
4. Fest mikrofonen og klemmen godt fast på et mikrofonstativ (et trebent stativ, boom-arm el. lign) med en 1/4" (6,35 mm) hunnskrue.

# STØTSTATIV FOR 2,2" DIAMETER STORE MIKROFONER

01



02



1. Løsne mikrofonen fra klemmen og den runde bunnen.
2. Fest mikrofonen på et støtstativ som støtter mikrofoner på 2,2" (55 mm) i diameter.

# PRODUKTSPEKIFIKASJON

## MIKROFON

- Krav til strøm / forbruk: 5 V  $\Rightarrow$  500 mA
- Samplingsfrekvens: 44,1 kHz / 48 kHz / 96 kHz / 192 kHz
- Bithastighet: 16 / 24 bit
- Kapsler: 3 \* 14 mm Electret Condenser-mikrofon
- Opptaksmønstre: Cardioid, omnidireksjonell, stereo, toveis
- Frekvensrespons: 50 Hz - 16 kHz
- Følsomhet:  $-37 \pm 3$  dB (1 kHz ved 1 Pa, 0 dB = 1 v / Pa)
- Maksimal SPL: 110 dB

## HODETELEFONFORSTERKER

- Impedans: 16 ohm / 32 ohm
- Strømutgang (RMS): 42 mWrms pr. kanal (Belastning = 32 ohm)
- THD: <0,5 % (Belastning = 32 ohm)
- Frekvensrespons: 20 Hz - 20 kHz
- Signal-til-støy: 92 dB med 48 kHz samplingsfrekvens,  
92 dB med 192 kHz samplingsfrekvens,  
(A-vektet)

## MÅL - MIKROFON MED STATIV

- Mål (L x B x H): 9,0 cm x 9,0 cm x 20,45 cm / 3,54" x 3,54" x 8,05"
- Vekt: 554,7 g / 1,223 pund

## MERK:

- De tekniske spesifikasjonene kan endres uten varsel.

# FEILSØKING

Hvis du har problemer med bruk av dette produktet, må du sjekke følgende punkt før du ber om service.

## INGEN STRØM

- Kontroller at mikrofonen er ordentlig festet og kompatibel med din PC, Mac eller spillkonsollenhet.

## INGEN LYD FRA HODETELEFONENE

- Kontroller at mikrofonen er ordentlig festet til hodetelefonen og din PC, Mac eller spillkonsollenhet.
- Kontroller at du har valgt **JBL Quantum Stream Studio** som lydenhet på din PC, Mac eller spillkonsollenhet.
- Juster volumet på hodetelefonen og kontroller at mikrofonen ikke er dempet.

## HØYTTALERFEEDBACK

- Dette skjer når høyttalerlyden plukkes opp av mikrofonen og sendes tilbake til høyttaleren etter at den er forsterket på nytt. Prøv følgende for å fjerne høyttalerfeedback:
  - Juster posisjonen slik at høyttaleren ikke er for nærme mikrofonen og ikke peker rett på mikrofonen.
  - Reduser høyttalervolumet og mikrofonforsterkningen til rett nivå.

## FORVRENGT LYD

- Reduser mikrofonforsterkningen til rett nivå.
- Juster mikrofonposisjonen slik at den ikke er for nærme lydkilden.

## DÅRLIG LYD ELLER LYD SOM IKKE ER HØY NOK

- Øk mikrofonforsterkningen til rett nivå.
- Flytt mikrofonen nærmere lyd-kilden.
- Velg et egnet polaritetsmønster.
- Snakk mot siden, ikke toppen, av mikrofonen.

## LAGKAMERATENE MINE HØRER IKKE STEMMEN MIN

- Pass på at du har valgt **JBL Quantum Stream Studio** som opptaker i lydenheten for spill på PC-en, Mac-en eller spillkonsollen.
- Påse at lyd fra mikrofonen ikke er dempet.

## JEG HØRER IKKE MEG SELV NÅR JEG SNAKKER

- Hvis du vil høre din egen stemme når du snakker, kan du trykke to ganger på volumknappen og deretter dreie den med eller mot klokken for å justere lyd-/taleovervåkning.

