

JBL

**HOME THEATER
IN-WAND SERIE**

HT188

HANDLEIDING

DANK U VOOR DE AANSCHAF VAN JBL

Al meer dan 50 jaar is JBL betrokken bij elke vorm van muziek en film opname en reproductie, van live opnamen tot het monitoren van opnamen thuis, onderweg of op het werk.

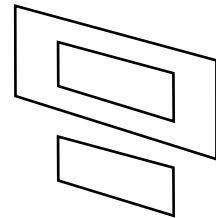
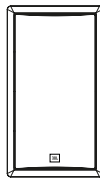
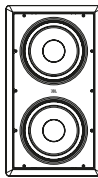
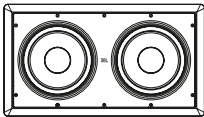
Wij zijn er van overtuigd dat de JBL luidsprekers die u heeft gekozen u al het plezier zullen geven dat u verwacht en dat u wanneer u extra audioapparatuur gaat aanschaffen wederom voor JBL zult kiezen.

Neem een ogenblik de tijd uw product op de website www.jbl.com te registreren. Zo kunnen we u op de hoogte houden van de nieuwste ontwikkelingen en krijgen we een beter inzicht in de wensen van onze gebruikers en kunnen we producten bouwen die aan de verwachtingen voldoen.

JBL Consumer Products

MEEGELEVERD

HTI88



Montagemal en verfsjabloon

Eén luidspreker met grill. Logo kan naar keuze verticaal of horizontaal op de grill worden bevestigd.

LUIDSPREKEROPSTELLING

Lage frequenties hebben meestal geen richting, zodat de luisteraar niet hoort waar deze vandaan komen. Toch kunnen frequenties tussen 75 en 150 Hz worden gelokaliseerd, vooral bij luid afspelen. Door uw subwoofer op te stellen als aanbevolen, krijgt u het natuurlijkste klank- en ruimtebeeld met uw luidsprekers. Over het algemeen bevelen we aan uw HTI88 in de wand subwoofer in dezelfde wand in te bouwen als waar uw front luidsprekers staan opgesteld. De HTI88 subwoofer is niet magnetisch afgeschermd en dient daarom niet in de nabijheid van een beeldbuis te worden opgesteld. Het inbouwen in of bij een hoek van de wanden kan het laag benadrukken, maar pas op dat het geluid niet 'boemerig' wordt. Houd ook rekening met ongebruikelijke eigenschappen in de kamer, zoals een alkoof, die de laagweergave in een kamer aanzienlijk kan beïnvloeden.

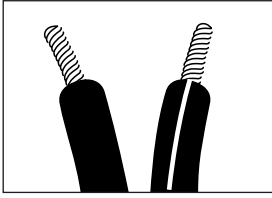
Over het algemeen wordt aangeraden de luidspreker in de wand te monteren met de onderzijde ongeveer 30 cm van de vloer. Op die manier wordt het laag enigszins versterkt en tevens valt de luidspreker op die manier wat minder op. Onder omstandigheden is echter montage op elke gewenste hoogte acceptabel.

Bedenk dat dit slechts richtlijnen zijn: elke kamer is weer anders en JBL raadt u dringend aan te experimenteren met de opstelling van uw subwoofer voor een optimaal resultaat voordat u gaten in de wand gaat maken. Een handige methode om de ideale positie van de subwoofer te bepalen is een losse subwoofer te lenen en deze op te stellen op de ideale luisterplaats. Verplaats u vervolgens al luisterend door de kamer en bepaal zo waar het laag het beste klinkt. Dat is dan de ideale plaats om uw subwoofer te monteren.

Bij gebruik van twee in de wand HTI88 subwoofers is de fase van het geluid belangrijk, daar de beide woofers elkaar kunnen uitdoven. Wanneer de laagweergave tekort schiet, draai dan de polariteit van één van de subwoofers om – anders gezegd, verwissel de + en – aansluitingen van één luidspreker.

LUIDSPREKERAANSLUITINGEN

TIPS



Luidsprekers en versterkers hebben overeenkomstige (+) en (-) aansluitingen. De meeste fabrikanten van luidsprekers en versterkers waaronder JBL geven de (+) aansluiting een rode kleur en de (-) aansluiting een zwarte. Het is belangrijk beide luidsprekers identiek aan te sluiten: (+) op de luidspreker aan de (+) op de versterker en de (-) op de luidspreker aan de (-) van de versterker. "Uit fase" verbindingen geven zwak laag en een pover stereobeeld. Met de komst van meerkanaal systemen is het belangrijk dat alle

luidsprekers in het systeem met dezelfde polariteit worden verbonden, om de juiste richting en beweging van het signaal te behouden.

Wanneer twee HTI88 subwoofers worden gebruikt dienen de kabels van beide even lang te zijn. Als één van beide luidsprekers zich dichterbij de versterker bevindt dan de ander, verberg de extra kabel dan achter de wand. Zou het laag te zwak zijn, dan is er wellicht een probleem met de fase, waardoor de beide subwoofers elkaar gedeeltelijk uitdoven. Probeer dan of het probleem opgelost is door één van beide luidsprekers in polariteit om te keren, d.w.z. de + en - aansluitingen op de versterker of de luidspreker (niet beide) te verwisselen.

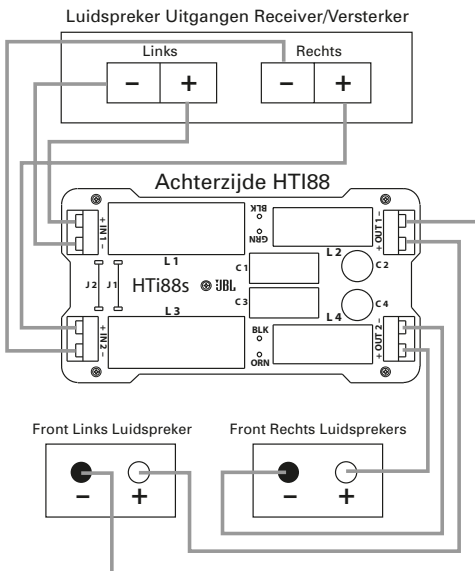
Om aan te sluiten drukt u de gekleurde klem op de HTI88

luidspreker in en u steekt het blanke einde in het gat. Laat de klem los en trek een beetje aan de draad om te zien of deze werkelijk vast zit.

Om aan te sluiten op de klemmen van het aansluitpaneel van de extra HTI88BB "Back Box" kast, drukt u de gekleurde klem in zodat de opening van de aansluiting vrij komt. Houd de klem ingedrukt en steek het blanke draadeinde of een banaanstekker in de opening. Laat de klem los en trek voorzichtig aan de draad om te zien of deze goed vast zit.

Daar de HTI88 een passieve luidspreker is, zijn alleen luidspreekerniveau ingangen beschikbaar. Afhankelijk van de vraag of u een speciale subwooferversterker dan wel een centrale receiver/versterker gebruikt om uw HTI88 te sturen,

Aansluitmethode #1 – Toepassing van Eén HTI88 (Verwijder de Doorverbindingen)



KABELLENGTE

Tot 6 meter

Tot 9 meter

Meer dan 9 meter

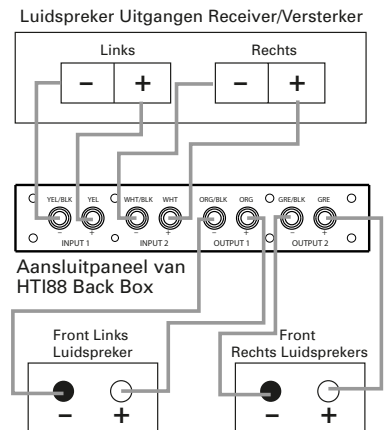
AANBEVOLEN DIKTE

1,5 mm²

2 mm²

2,5 mm²

Aansluitmethode #1 – Toepassing van Eén HTI88 Met Back Box (Verwijder de Doorverbindingen)



kies u één van twee mogelijke verbindingen als hieronder aangegeven.

Aansluitmethode #1

Gebruik deze methode wanneer de HTI88 wordt gebruikt met de centrale receiver/versterker. Verbind de uitgangen van de linker en rechter hoofd-luidsprekers op uw receiver/versterker

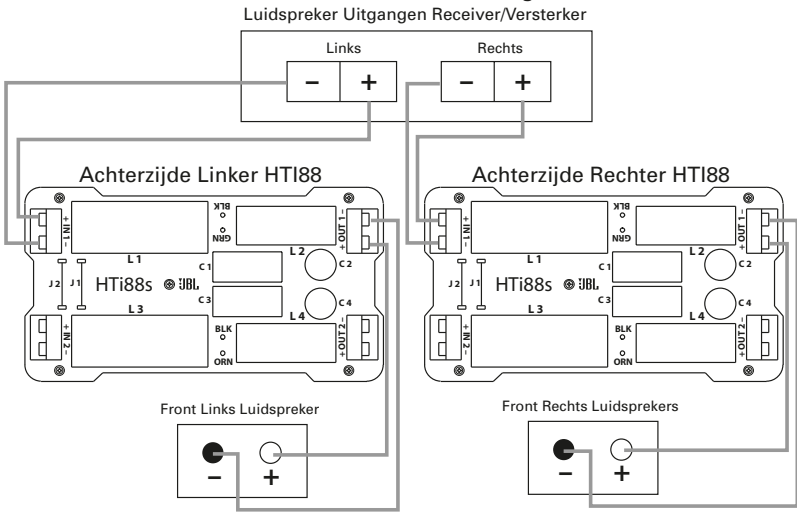
met Ingang 1 (voor het linker kanaal) en Ingang 2 (voor het rechter kanaal) op het aansluitpaneel van de HTI88 luidspreker. Verbind Output 1 met de aansluitingen van front links luidspreker en Output 2 met de aansluitingen van de front rechts luidspreker.

U kunt de HTI88 horizontaal monteren om het links/rechts

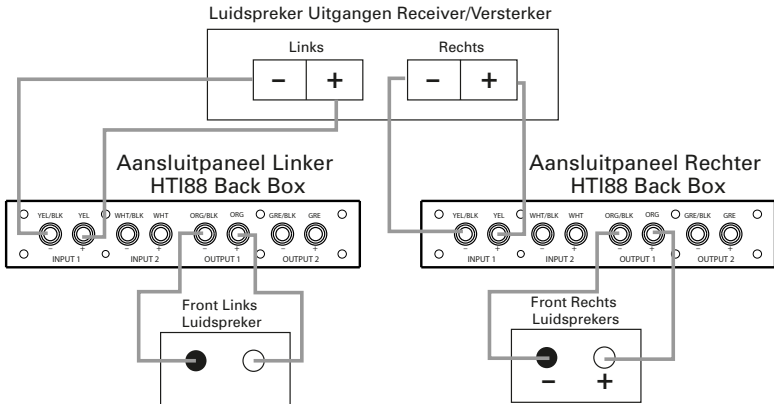
stereo-effect van de lage frequenties te behouden.

Het in de HTI88 ingebouwde wisselfilter stuurt het laagdoorlaat signaal (2de orde op 100 Hz) naar de subwoofers en het hoogdoorlaat signaal naar de luidsprekeruitgangen voor het sturen van de satellieten.

Aansluitmethode #1 – Toepassing van Twee HTI88 Luidsprekers (Gebruik de Doorverbindingen)



Aansluitmethode #1 – Toepassing van Twee HTI88 Luidsprekers Met Back Boxen (Gebruik de Doorverbindingen)



Opmerking: bij gebruik van Aansluitmethode #1 en slechts één HTI88 dienen de doorverbindingen te worden verwijderd.

Gebruikt u twee HTI88 subwoofers verbind dan de linker luidsprekeruitgang van de receiver/versterker met Input 1 van de ene subwoofer (of het aansluitpaneel op de Back Box) en de rechter luidsprekeruitgang van de receiver/versterker met Input 1 van de tweede subwoofer (of het aansluitpaneel op de Back Box). Verbind dan Output (uitgang) 1 van de linker subwoofer met de ingang van uw hoofd luidspreker rechts. Bij gebruik van de HTI88 in deze mono functie, dienen de doorverbindingen NIET verwijderd te worden.

Aansluit Methode #2

Gebruik deze methode bij toepassing van de HTI88 met een speciale subwooferversterker. Verbind de lijnniveau subwoof-eruitgang van de hoofd recei-

ver/processor met de lijnniveau ingang van de subwooferversterker. Verbind de luidsprekeruitgangen van uw subwooferversterker met Input 1 of Input 2. Heeft uw versterker een stereo uitgang, dan kunt u één kanaal verbinden met elk van de Inputs 1 of 2. Verwijder wel de doorverbinding bij gebruik van de stereofunctie. Ook kunt u elk kanaal met een afzonderlijke HTI88 verbinden. Bij gebruik van slechts één ingang op een individuele HTI88 dienen de doorverbindingen op hun plaats te blijven.

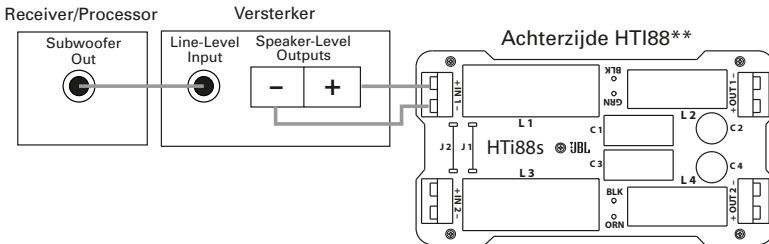
Opmerking: het ingebouwde wisselfilter in de HTI88 is een 2de orde laagdoorlaatfilter met als kantelfrequentie 100 Hz. Dit filter is altijd actief. Hoewel de LFE uitgang van uw receiver/processor als gefilterd kan zijn, stoort het filter van de HTI88 de hogere orde van de voorversterker niet.

Gebruik HTI88 Back Box

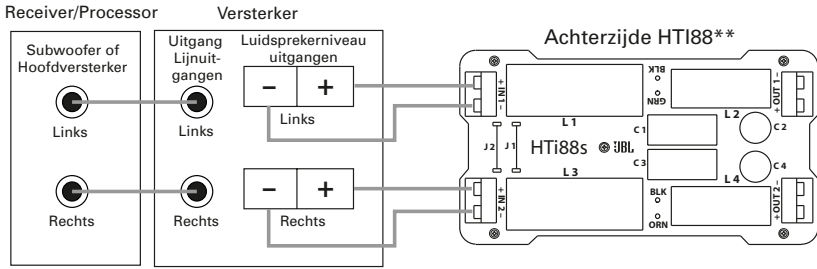
Welke aansluitmethode u ook kiest, bij het installeren van de HTI88 Back Box dienen alle acht draden uit de bodem van de Back Box met de juiste aansluitingen van de luidsprekers te worden verbonden. De kleurcode is als volgt:

- INPUT 1 (-): Geel met zwarte streep
- INPUT 1 (+): Egaal geel
- INPUT 2 (-): "Wit met zwarte streep
- INPUT 2 (+): Egaal wit
- OUTPUT 1 (-): Oranje met zwarte streep
- OUTPUT 1 (+): Egaal oranje
- OUTPUT 2 (-): Groen met zwarte streep
- OUTPUT 2 (+): Egaal groen

Aansluitmethode #2, Toepassing van Eén HTI88 in Mono (Gebruik de Doorverbindingen)

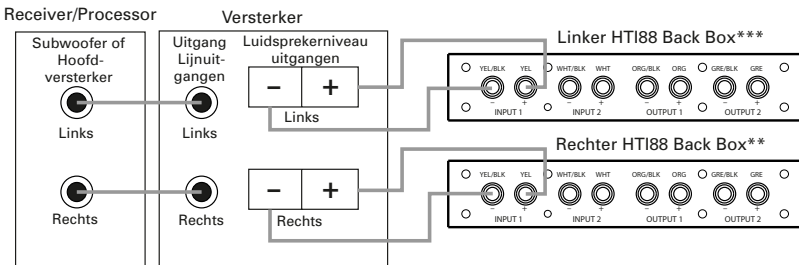


Aansluitmethode #2, Toepassing van Eén HTI88 in Stereo (Verwijder de Doorverbindingen)



** Gebruik overeenkomstige ingangen op het aansluitpaneel van de HTI88 wanneer de Back Box is geïnstalleerd.

Aansluitmethode #2, Toepassing van Twee HTI88 Luidsprekers Met Back Boxen (Gebruik de Doorverbindingen)





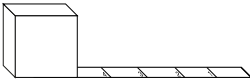
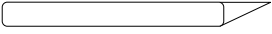
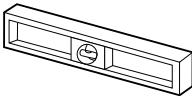

*** Gebruik overeenkomstige ingangen op de achterzijde van de HTI88 bij gebruik zonder Back Box.

NEDERLANDS

INSTALLEREN

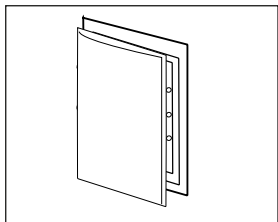
De HTI Serie wandluidsprekers zijn ontwikkeld met het oog op gemakkelijke installatie. Bent u niet zeker van uw zaak om deze luidsprekers zelf te installeren, neem dan contact op met uw dealer of een gekwalificeerde installateur.

GEREEDSCHAPPEN

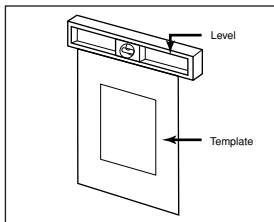
- 
Potlood
- 
Kruiskop schroevendraaier #2
- 
Meetlint
- 
Stanleymes
- 
Waterpas
- 
Priem

BESTAANDE CONSTRUCTIE

HTI88



De grill is los van de luidspreker verpakt. Wilt u later de grill ooit van de luidspreker verwijderen, steek dan om beschadiging van de grill of het front te voorkomen, een rechtgebogen paperclip in één van de gaten van de grill en trek deze voorzichtig naar boven.

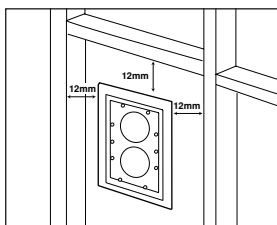


Bepaal de juiste luidsprekerpositie.

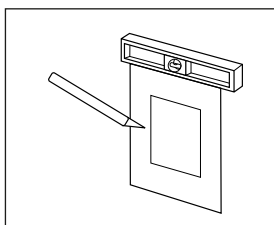
Opmerkingen:

- Gebruik de kartonnen mal bij het monteren in een tussenwand. Hoewel de HTI88 zowel horizontaal als verticaal georiënteerd kan worden, is de procedure in beide gevallen hetzelfde.

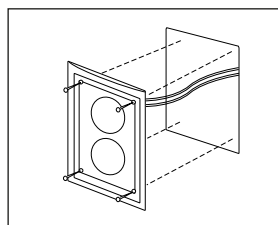
- Denk er aan dat de mal iets overbemeten is om een kleine fout bij het zagen mogelijk te maken – een grotere marge is niet nodig en kan de stevigheid van de installatie aantasten.



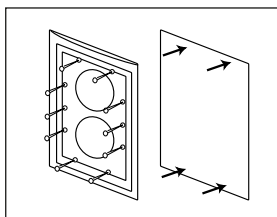
Opmerking: laat minimaal 12 mm tussen een wandbalk en de luidsprekeropening anders kunnen de klemmen niet op hun plaats komen.



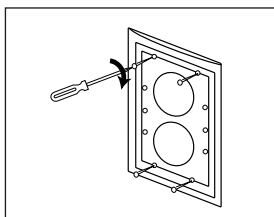
Maak het gat.



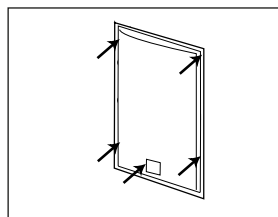
Verbind de kabels met de luidspreker als aangegeven op pagina 4-7.



Plaats het frame in de wand zodat het frame gelijk ligt met de wand.



Draai de tien kruiskopschroefjes vast. Het beste gaat dat met een langzaam lopende snoerloze schroevendraaier. Let erop de schroeven niet te vast te draaien. De muurklemmen komen naar buiten en klemmen de luidspreker vast tegen de achterzijde van de wand.



Breng de metalen grill weer aan. Breng ook het JBL logo aan overeenkomstig horizontale of verticale oriëntatie.

NIEUWE CONSTRUCTIE

Hiervoor kunt u de als extra leverbare Back Box aanschaffen, dan wel de luidspreker achter de wand monteren als aangegeven voor bestaande constructies op pagina 8.

Aanwijzingen voor installatie van de HTI88 met de HTI88BB Back Box Set

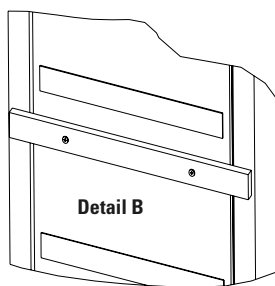
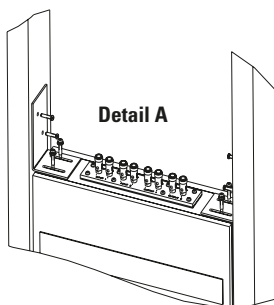
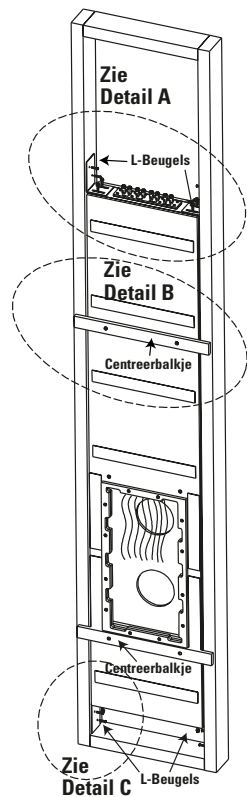
De HTI88 kast (Back Box) is als extra leverbaar. Zonodig wordt deze bij nieuwe constructie aangebracht voordat de wandplaten worden gemonteerd.

De HTI88BB omvat:

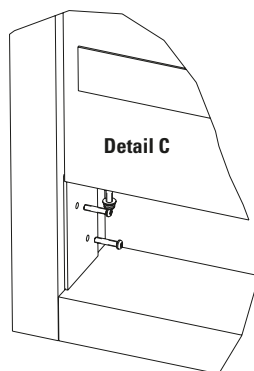
- (4) L-beugels
- (8) #10 32 x 1" schroeven
- (8) #10 borgringen
- (8) #10 revetten
- (8) #8 x3/4" wooferschroeven
- (2) houten centreerbalkjes
- (4) #10 32 x 1-1/2" schroeven met vlakke kop

Installatie:

1. Installeer de beide centreerbalkjes als aangegeven in Detail B in de tekeningen. De centreerbalkjes dienen om de diepte van de behuizing vast te stellen. Zij helpen tevens het bepalen van de links/rechts positie door ze te bevestigen aan steunbalken links en rechts van de kast, voorafgaand aan de definitieve montage.
2. Installeer de vier L-beugels op de vier hoeken van de kast. Elk van de acht schroeven dienen te zijn voorzien van zowel een borgring als een revet: de borgring eerst. Laat de schroeven nog even een halve slag van vast om nog te kunnen corrigeren (zie Detail A). Schroef de L-beugels nog niet aan de balken vast (zie stap 6).

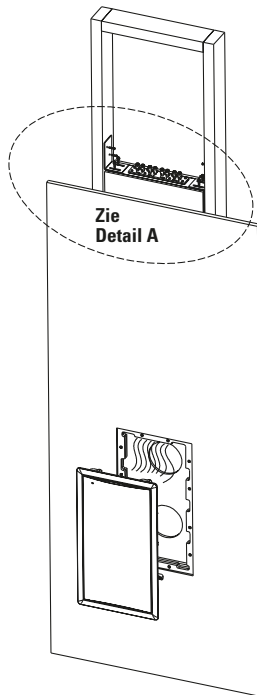


3. Pas de kast in de wand. De onderste hoek van de L-beugels rust tegen de basis 2 x 4. Noteer nu eventuele correcties die nodig zijn om de kast in de wand onder te brengen. Zie Detail C.



4. Na opnieuw aanbrengen en vastzetten van de L-beugels in de kast (maar nog niet aan de balken) past u de kast opnieuw in de wand.
5. Nu kan het handig zijn aan beide zijden van de houten centreerbalken daardoorheen te schroeven en de kast tijdelijk vast te zetten. Op die manier houdt u de kast in positie terwijl u de L-beugels aan de balken bevestigt.

6. Schroef de L-beugels vast aan de balken.
7. Verwijder de houten centreerbalkjes en draai de schroeven met vlakke kop in de overgebleven gaten (de gaten die in de voorzijde van de kast achterblijven worden eveneens geschikt gemaakt voor de schroeven met vlakke kop).
8. De kast is nu geïnstalleerd en gereed om de wandplaat aan te brengen.
9. Maak de noodzakelijke verbindingen van de receiver/versterker naar het HTI88 Back Box aansluitpaneel en de andere luidsprekers van uw systeem, conform de aanwijzingen op pagina 4-7. Verbind de acht draden die uit de onderzijde van de HTI88 Back Box komen met de juiste aansluitingen op de HTI88 luidspreker. Zie pagina 6-7.



SCHILDEREN VAN HET LUIDSPREKER-FRAME EN DE GRILL

De luidsprekers van de HTI Serie kunnen in elke gewenste kleur worden geschilderd. Wanneer u de kleur wilt veranderen kan de matte afwerking van de grill en het frame dienen als grondlaag. Voordat u gaat schilderen brengt u het verfsjabloon nauwkeurig aan (binnenste gedeelte van de mal in de montageset) in de uitsparing

in het front. Zo worden de luidspreker en de componenten tegen de verf beschermd. Gebruik hoogwaardige verf uit een spuitbus en breng een dunne laag in kleur aan. Schilder de grill los van de voorzijde voordat u hem aanbrengt.

Zorg ervoor dat de perforatie in de grill vrij van verf blijft. Zouden deze gaatjes met verf afgesloten worden, dan tast dat de geluidskwaliteit aan.

PROBLEMEN

Geen geluid uit geen van de luidsprekers:

- Controleer of de versterker/receiver aan staat en een bron actief is.
- Controleer alle bekabeling tussen de versterker/receiver en de luidsprekers en kijk of ze contact maken, of ze onderbroken, beschadigd of kortgesloten zijn.
- Controleer de bediening van de versterker/receiver.

Geen geluid uit één luidspreker

- Controleer de balansinstelling van de versterker/receiver.
- Controleer alle bekabeling tussen de versterker/receiver en de luidsprekers en kijk of ze contact maken, of ze onderbroken, beschadigd of kortgesloten zijn. In meerkanaal toepassingen er op letten dat de receiver/processor is geconfigureerd voor alle kanalen die u gebruikt.

Weinig of geen laag:

- Controleer of de verbindingen naar de "Luidspreker Ingangen" de juiste polariteit hebben (+ en -). Gebruikt u twee HT188 subwoofers, probeer dan ook hoe het klinkt wanneer u de polariteit van één subwoofer omkeert.
- Overweeg ook het gebruik van een afzonderlijke eindversterker voor de HT188 subwoofer.
- Bij Dolby* Digital of DTS® controleren of uw receiver/processor correct is geconfigureerd. Bij gebruik van een eindversterker bij uw HT188 subwoofer controleren of de subwooferuitgang van de receiver/processor wel actief is. Zie ook de handleiding van de receiver/processor voor nadere informatie over de juiste configuratie in Dolby Digital, DTS en andere surround functies.

Het systeem speelt, maar schakelt uit wanneer het volume opgedraaid wordt:

- Controleer alle bekabeling tussen de versterker/receiver en de luidsprekers en kijk of ze contact maken, of ze onderbroken, beschadigd of (gedeeltelijk) kortgesloten zijn.
- Wordt meer dan één paar luidsprekers gebruikt, controleer dan de minimum impedantie die voor uw versterker/receiver toelaatbaar is.

TECHNISCHE GEGEVENS

HTI88

Frequentiebereik	30 Hz – 100 Hz (–6 dB)
Max. Aanbevolen Versterker Vermogen†	250 watts per channel
Impedantie	8 ohm nominaal per woofer
Gevoeligheid	94 dB (2,83 V/1 m), beide woofers uitgestuurd
Wisselfrequentie	100 Hz, 2de orde
Woofer	2x200 mm (8") Polymeer gecoat aluminium conus met rubber ophanging
Montageplaat (BxH)	290 x 518 mm
Inbouwmaat (BxH)	254 x 465 mm
Inbouwdiepte	98 mm
Gewicht per speaker	7,7 kg

Specificaties en uitvoering kunnen zonder voorafgaande kennisgeving worden gewijzigd.

† Het maximum aanbevolen versterkervermogen biedt voldoende reserve voor kortstondige pieken.

Wij raden langdurig gebruik op dat niveau af.

* Handelsmerk van Dolby Laboratories.

DTS is een geregistreerd handelsmerk van Digital Theater Systems, Inc.

VERKLARING VAN CONFORMITEIT



Wij, Harman Consumer Group International
2, route de Tours
72500 Chateau-du-Loir
France

verklaan in eigen verantwoordelijkheid dat de producten beschreven in deze handleiding voldoen aan de volgende technische richtlijnen:

EN 61000-6-3:2001
EN 61000-6-1:2001

Laurent Rault
Harman Consumer Group International
Chateau-du-Loir, France 4/05

HANDLEIDING

PRODUCT LINE:

JBL Home Theater In-Wall Series

MODEL: HTI88

DESIGN GOAL: Combine the superior performance of traditional JBL loudspeakers with the convenience of in-wall installation.

WOOFER TYPE: Polymer-coated aluminum cone with rubber surround

CROSSOVER NETWORK: Straight-Line Signal Path™ (SSP™)

PROFESSIONAL REFERENCE: Studio Monitor

**PRO SOUND
COMES HOME™**

JBL Consumer Products - 250 Crossways Park Drive,
Woodbury, NY 11797 - 516.255.4JBL (USA only)
Europe: 2, Route de Tours, 72500 Château du Loir, France
www.jbl.com

NOTE: For new-construction applications, be sure to purchase the HTI88BB back box kit.

© 2005 Harman International Industries, Incorporated.
Alle rechten voorbehouden

JBL is a registered trademark of Harman International Industries, Incorporated. Part No. 406-000-0522

A Harman International Company