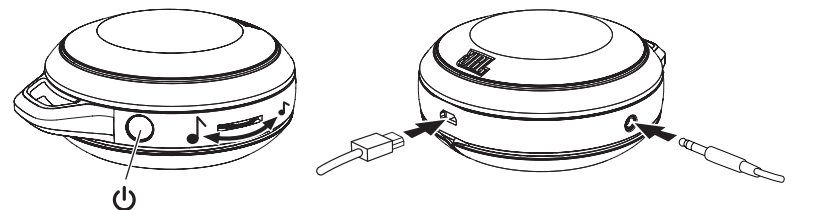
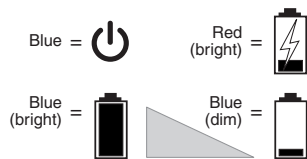
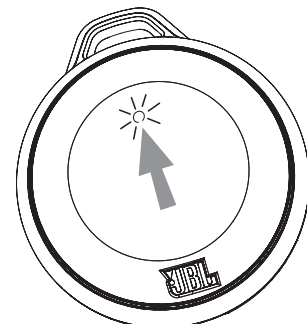
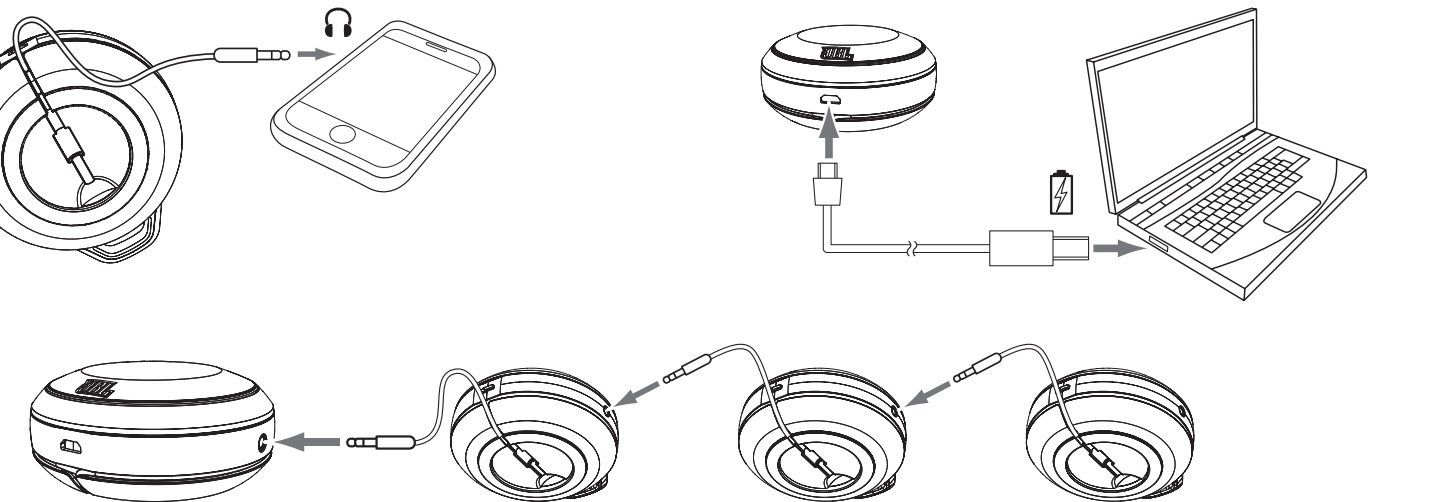


# JBL MICRO II



## OWNER'S MANUAL



Bleu (vif)	Bleu (faible)	Rouge
Azul (brillante)	Azul (tenue)	Rojo
Azul (brilhante)	Azul (opaca)	Vermelha
Blau (hell)	Blau (matt)	Rot
Blu (brillante)	Blu (tenue)	Rosso
Blauw (helder)	Blauw (gedimd)	Rood
Blå (kraftig)	Blå (dempet)	Röd
Sininen (kirkas)	Sininen (himmeä)	Punainen
Blått (starkt)	Blått (svagt)	Rött
Blå (klar)	Blå (svag)	Röd
Синий (яркий)	Синий (тусклый)	Красный
青 (明るい)	青 (暗い)	赤
蓝色 (明)	蓝色 (暗)	红色
파란색 (밝음)	파란색 (흐림)	빨간색

### SPECIFICATIONS

Transducers:	1 x 40mm
Amplifier power:	2.7W
Frequency response:	150Hz – 20kHz
Signal-to-noise ratio:	>80dB
Battery type:	Li-ion
Input connections:	1 x integral 3.5mm (1/8") stereo cable; 1 x 3.5mm (1/8") stereo jack
Listening time on battery power:	>5 hours @ 0.2W
Battery charge time:	2 hours
Dimensions (Dia x H):	83mm x 39mm (3-1/4" x 1-9/16")

### SPECIFICATIONS

Transducteurs :	1 x 40mm
Puissance d'amplificateur :	2,7W
Courbe de résonance :	150Hz – 20kHz
Rapport signal sur bruit :	>80dB
Type de batterie :	Li-ion
Connexions d'entrée :	1 x câble stéréo intégral de 3,5 mm (1/8 po); 1 x prise stéréo de 3,5mm (1/8 po)
Autonomie d'écoute :	> 5 heures à 0,2W
Durée de charge :	2 heure
Dimensions (Dia x H) :	83mm x 39mm (3 1/4 po x 1 9/16 po)

### ESPECIFICACIONES

Transductores:	1 x 40mm
Potencia de amplificador:	2,7W
Respuesta en frecuencia:	150Hz – 20kHz
Relación señal/ruido:	>80dB
Tipo de pila:	Litio-ion
Conexiones de entrada:	1 x cable estéreo integral de 3,5mm (1/8"); 1 x conector estéreo de 3,5mm (1/8")
Tiempo de escucha a pilas:	>5 horas a 0,2W
Tiempo de carga de la pila:	2 horas
Dimensiones (Diámetro x Altura):	83mm x 39mm (3-1/4" x 1-9/16")

### ESPECIFICAÇÕES

Transdutores:	1 x 40mm
Potência do amplificador:	2,7W
Resposta de frequência:	150Hz – 20kHz
Relação sinal/ruído:	>80dB
Tipo da bateria:	Íon-lítio
Conexões de entrada:	1 cabo estéreo integral de 3,5mm (1/8"); 1 plugue estéreo de 3,5mm (1/8")
Tempo de reprodução com energia da bateria:	>5 horas @ 0,2W
Tempo de carga da bateria:	2 horas
Dimensões (Diâm. x A):	83mm x 39mm (3-1/4" x 1-9/16")

## 사양

트랜스듀서:	40mm 1개
앰프 출력:	2.7W
주파수 응답 대역:	150Hz ~ 20kHz
신호대 잡음 비율:	80dB 이상
배터리 타입:	리튬-이온
입력 결선:	3.5mm (1/8") 내장형 스테레오 케이블 1개, 3.5mm (1/8") 스테레오 잭 1개
배터리 사용시간:	0.2W에서 5 시간 이상
배터리 충전시간:	2 시간
규격 (직경 x 높이):	83mm x 39mm (3-1/4" x 1-9/16")



HARMAN International Industries, Incorporated  
8500 Balboa Boulevard, Northridge,  
CA 91329 USA  
www.jbl.com

© 2012 HARMAN International Industries, Incorporated. All rights reserved. JBL is a trademark of HARMAN International Industries, Incorporated, registered in the United States and/or other countries. Features, specifications and appearance are subject to change without notice.

Part #: 950-0472-001 Rev. A

## spezifikationen

Wandler:	1 x 40mm
Verstärkerleistung:	2,7W
Frequenzgang:	150Hz – 20kHz
Signal-Rausch-Verhältnis:	>80dB
Batterietyp:	Li-ion
Eingänge:	1 x integrales, 3,5mm-Stereokabel; 1 x 3,5mm-Stereobuchse
Hörstunden bei Batteriebetrieb:	>5 Stunden bei 0,2W
Batterieladezeit:	2 Stunden
Abmessungen (Durchm. x H):	83mm x 39mm (3 1/4 po x 1 9/16 po)

## specifiche

Trasduttori:	1 x 40mm
Potenza amplificatore:	2,7W
Risposta in frequenza:	150Hz – 20kHz
Rapporto segnale-rumore:	>80dB
Tipo batteria:	Ioni di litio
Conessioni di ingresso:	1 x cavo stereo integrale da 3,5mm (1/8 po); 1 x connettore stereo da 3,5mm (1/8 po)
Tempo di ascolto con batteria:	>5 ore a 0,2W
Tempo di ricarica della batteria:	2 ore
Dimensioni (diam x A):	83mm x 39mm (3 1/4 po x 1 9/16 po)

## specificaties

Omvormers:	1 x 40mm
Versterkervermogen:	2,7W
Frequentieweergave:	150Hz – 20kHz
Signaal-ruisverhouding:	>80dB
Type batterij:	Li-ion
Ingangsaansluitingen:	1 x 3,5mm integrale stereokabel; 1 x 3,5mm stereo stekeraansluiting
Luistertijd voor batterij:	>5 uur @ 0,2W
Oplaaftijd voor batterij:	2 uur
Afmetingen (Diameter x Hoogte):	83mm x 39mm (3-1/4" x 1-9/16")

## spesifikasjoner

Omformere:	1 x 40mm
Forsterkereffekt:	2,7W
Frekvensrespons:	150Hz – 20kHz
Signal-til-støy-forhold:	>80dB
Batteritype:	Li-ion
Inngangsforbindinger:	1 x integrert 3,5mm (1/8") stereokabel; 1 x 3,5mm (1/8") stereoplugg
Lyttetid på batteristrøm:	>5 timer ved 0,2W
Batteriladetid:	2 time
Dimensjoner (D x H):	83mm x 39mm (3-1/4" x 1-9/16")

## tekniset tiedot

Anturit:	1 x 40mm
Vahvistinteho:	2,7W
Taajuusvaste:	150Hz – 20kHz
Äänentoisto:	>80dB
Paristo:	Li-ion
Sisääntuloliitännät:	1 x sisäinen 3,5mm (1/8 tuumaa) stereokaapeli; 1 x 3,5mm (1/8 tuumaa) stereoliitin
Kuuntelu aika paristokäytöllä:	> 5 tuntia @ 0,2W
Pariston latausaika:	2 tuntia
Mitat (Halk. x K):	83mm x 39mm (3-1/4 tuumaa x 1-9/16 tuumaa)

## specificationer

Omvandlare:	1 x 40mm
Förstärkareffekt:	2,7W
Frekvensåtergivning:	150Hz – 20kHz
Signalbrusförhållande:	>80dB
Batterityp:	Litiumjon
Ingångar:	1 x integrerad 3,5mm stereokabel; 1 x 3,5mm stereouttag
Lyssningstid med batteri:	> 5 timmar vid 0,2W
Batteriladdningstid:	2 timmar
Mått (diameter x höjd):	83mm x 39mm (3-1/4 tommer x 1-9/16 tommer)

## specificationer

Transducere:	1 x 40mm
Forstærkerstrøm:	2,7W
Frekvenssvar:	150Hz – 20kHz
Signal-til-støj-forhold:	>80dB
Batteri-type:	Li-ion
Inputtilslutninger:	1 x integral 3,5mm (1/8 tomme) stereokabel; 1 x 3,5mm (1/8 tomme) stereostik
Lyttetid på batteristrøm:	> 5 timer ved 0,2W
Batteri-opladetid:	2 time
Dimensioner (Dia. x H):	83mm x 39mm (3-1/4 tommer x 1-9/16 tommer)

## технические характеристики

Динамики:	1 x 40mm
Мощность усилителя:	2,7Вт
Частотная характеристика:	150Гц – 20кГц
Отношение сигнал/шум:	>80дБ
Тип аккумулятора:	Литий-ионный
Входные соединения:	1 x встроенный 3,5мм (1/8") стереокабель; 1 x 3,5мм (1/8") стереоразъем
Время звучания от аккумулятора:	>5 часов при мощности 0,2Вт
Время зарядки аккумулятора:	2 часа
Размеры (Диаметр x В):	83мм x 39мм (3-1/4" x 1-9/16")

## 仕様

トランスデューサー:	40mm 1個
アンプ出力:	2.7W
周波数応答:	150Hz – 20kHz
信号対雑音比 (SN比) :	80dB未満
電池タイプ:	リチウムイオン
入力接続:	統合端子3.5mm (1/8インチ) ステレオケーブル1本, 3.5mm (1/8インチ) ステレオジャック1本
電池使用時の可聴時間:	5時間超 (出力0.2Wの場合)
電池充電時間:	2時間
寸法 (直径×高さ) :	83mm×39mm (3-1/4インチ×1-9/16インチ)

## 规格

变频器:	1 x 40mm
放大器功率:	2.7W
频率响应:	150Hz – 20kHz
信噪比:	>80dB
电池类型:	锂离子
输入端连接:	1 条集成 3.5mm (1/8") 立体声线缆; 1 个 3.5 mm (1/8") 立体声插座
电池电量收听时间:	>5 小时 @ 0.2W
电池充电时间:	2 小时
尺寸 (直径 x 高):	83mm x 39mm (3-1/4" x 1-9/16")