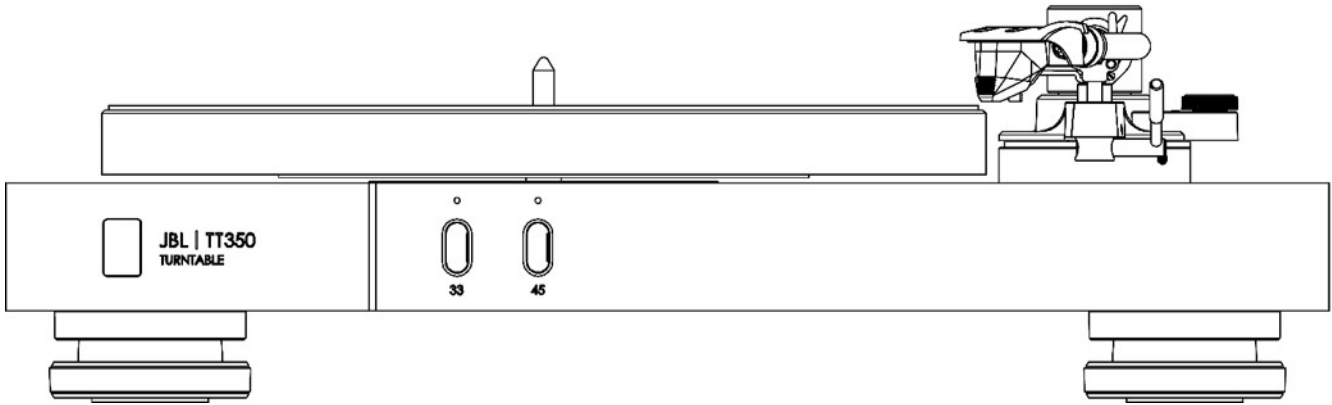




TT350 Classic: Tocabdiscos




Manual del usuario

Tabla de contenido

- INSTRUCCIONES IMPORTANTES DE SEGURIDAD..... 2
- Producto de clase II 2
- Gracias por elegir JBL..... 3
- Contenido del paquete 3
- Colocación de la unidad..... 3
- Parte frontal 4
- Panel posterior 5
- Conexión del tocadiscos 5
- Montaje 6
- Equilibrar el brazo de lectura 7
- Reproducir discos 8
- Localización y solución de problemas 9
- Especificaciones 9



INSTRUCCIONES IMPORTANTES DE SEGURIDAD

1. Lee estas instrucciones.
2. Conserva estas instrucciones.
3. Obedece todas las advertencias.
4. Sigue todas las instrucciones.
5. Limpia solo con un paño seco.
6. Instala este aparato conforme a las instrucciones del fabricante.
7. No lo instales cerca de ninguna fuente de calor, como radiadores, registros de calefacción, estufas u otros aparatos que generen calor.
8. No intentes evitar la finalidad protectora del enchufe polarizado o con conexión a tierra. Un enchufe polarizado tiene dos palas, una más ancha que la otra. Un enchufe con conexión a tierra tiene dos palas y un pivote de conexión a tierra. La pala ancha o el tercer pivote sirven como protección. Si el enchufe suministrado no encaja en la toma de corriente, consulta con un electricista la sustitución del enchufe obsoleto.
9. Protege el cable de alimentación para evitar que alguien lo pise o que se pinche, especialmente alrededor de los enchufes, conectores múltiples y en el punto por donde sale del aparato.
10. Utiliza solo los herrajes o accesorios especificados por el fabricante.
11. Utiliza solo el soporte con ruedas, el trípode de soporte o la mesa especificados por el fabricante o vendidos con el aparato. Si utilizas un carrito, ten cuidado al desplazar la combinación del carro con el aparato con el fin de evitar lesiones a causa de un posible vuelco. 
12. Desenchufa este aparato durante las tormentas eléctricas o cuando no se vaya a utilizar durante períodos prolongados de tiempo.
13. Deja todas las tareas de reparación o mantenimiento a personal cualificado de servicio. El aparato necesita reparación cuando se daña de cualquier modo, como si el cable de alimentación o el enchufe están dañados, se ha vertido líquido o han caído objetos dentro del aparato o el aparato ha estado expuesto a la lluvia o la humedad, no funciona correctamente o ha caído.
14. Para desconectarlo completamente del cable de alimentación de CA, desconecta el enchufe del cable del receptáculo de alimentación.
15. El enchufe del cable de alimentación deberá permanecer operativo.
16. Este aparato debe ser utilizado únicamente con el cable de la fuente de alimentación y/o cargador suministrado por el fabricante.

Las siguientes instrucciones pueden no corresponderse a los dispositivos resistentes al agua. Consulta el manual del usuario de su dispositivo o la guía de inicio rápido para obtener más instrucciones sobre la estanqueidad, si las hubiera.

- No utilizar este aparato cerca de agua.
- No exponer este aparato a goteos ni salpicaduras, y asegurarse de no colocar objetos llenos de líquidos, como jarrones, encima de él.

ADVERTENCIA: PARA REDUCIR EL RIESGO DE INCENDIO O DE DESCARGA ELÉCTRICA, NO EXPONGAS ESTE APARATO A LA LLUVIA NI A LA HUMEDAD.

PRECAUCIÓN	
RIESGO DE DESCARGA ELÉCTRICA. NO ABRIR.	
	ESTE SÍMBOLO EN EL PRODUCTO SIGNIFICA QUE HAY UNA TENSIÓN PELIGROSA NO AISLADA DENTRO DE LA CARCASA DEL PRODUCTO QUE PUEDE PRESENTAR UN RIESGO DE DESCARGA ELÉCTRICA.
	ESTE SÍMBOLO EN EL PRODUCTO SIGNIFICA QUE HAY INSTRUCCIONES IMPORTANTES DE FUNCIONAMIENTO Y MANTENIMIENTO EN ESTA GUÍA.

Visita la página del producto en JBL.com y descarga la hoja de seguridad para obtener una lista completa de las instrucciones de seguridad.

Producto de clase II



Este equipo es un aparato eléctrico de clase II o de doble aislamiento. Se ha diseñado de tal forma que no requiere una conexión de seguridad a tierra eléctrica ("tierra" en los EE. UU.).

Este equipo cumple las normas de la Comisión Europea (CE) n.º 1275/2008 y (UE) n.º 801/2013.

- Desactivado: < 0,5 W
- Standby (En espera): < 0,5 W

La función de ahorro de energía cambia el equipo automáticamente al modo en espera en 20 minutos.

Gracias por elegir JBL

Durante más de 75 años, JBL ha creado los mejores equipos de audio de su clase para conciertos, estudios, teatros y hogares en todo el mundo. JBL es la elección fiable de los principales artistas de grabación e ingenieros de sonido.

El JBL TT350 se ha diseñado para ofrecerte una reproducción fiable de vinilo durante las próximas décadas, todo con una musicalidad excelente para que disfrutes de tu música al máximo.

Ten en cuenta que el lápiz es una pieza portátil que requiere prestar especial atención al manipularlo. Si se usa durante mucho tiempo, tendrás que reemplazarlo. Si está dañado, se debe reemplazar para evitar daños a los discos de vinilo.

Este manual es una guía para la instalación y el uso del TT350 e incluye información sobre sus funciones más avanzadas.

En el improbable caso de que se produzca cualquier fallo o necesites asistencia técnica, ponte en contacto con nuestros equipos de asistencia exclusivos por correo electrónico con luxurysupport@harman.com o por teléfono con +44 1707 668012 o +1 888 691 4171. O, si simplemente quieres obtener más información acerca de los productos JBL, nuestra red de distribuidores estará encantada de ayudarte. También puedes encontrar más información en el sitio web de JBL, en JBL.com.

Contenido del paquete

- Tocabiscos JBL TT350
- Plato del tocadiscos
- Alfombrilla de goma del plato
- Contrapeso
- Cabezal con cartucho MM montado
- 2 bisagras de la cubierta antipolvo
- Cables de alimentación específicos de la región
- Guía de inicio rápido
- Documento de seguridad y cumplimiento

Colocación de la unidad

- Coloca el amplificador en una superficie nivelada y firme, evitando la luz solar directa y fuentes de calor o humedad.
- No coloques el TT350 sobre un amplificador de potencia u otra fuente de calor.
- No coloques ningún otro componente o elemento sobre el tocadiscos, ya que esto dañará la cubierta antipolvo.
- El funcionamiento normal de la unidad puede verse perturbado por fuertes interferencias electromagnéticas. Si esto sucede, reinicia la unidad con el botón de encendido o mueve la unidad a otra ubicación.

Parte frontal

Plato con alfombrilla de goma del plato

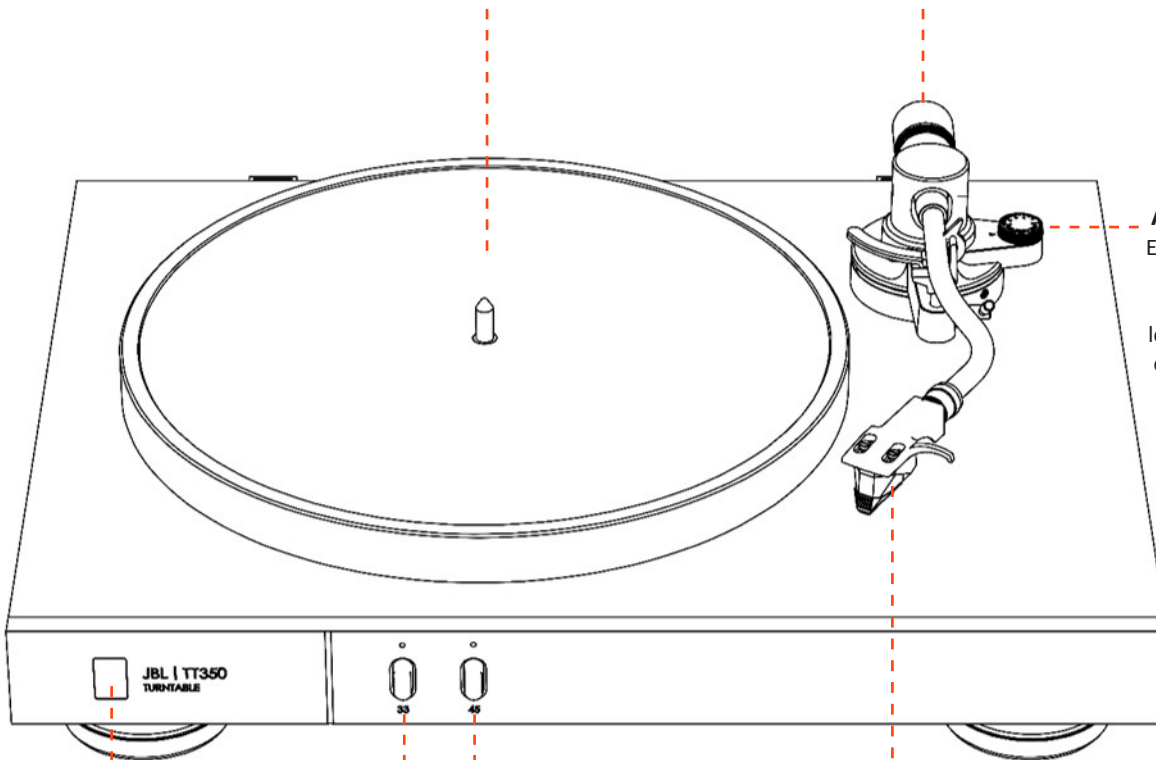
Coloca tu disco, con el lado de reproducción hacia arriba, sobre la alfombrilla de goma del plato

Contrapeso

Equilibra el brazo de lectura y establece la fuerza de seguimiento en el lápiz.

Antideslizamiento

El antideslizamiento del tocadiscos sirve para evitar que el brazo de lectura patine y reducir el desgaste del disco y del lápiz.



LED de alimentación

Indica el estado de la alimentación.
Rojo = Ahorro de energía
Naranja = En funcionamiento

Botones de inicio/pausa

Pulsa 33 para iniciar y pausar el plato para discos LP.
Pulsa 45 para acelerar el plato para sencillos y discos EP.

Cabezal y cartucho

El cabezal extraíble te permite reemplazar el cartucho de forma sencilla. Se suministra montado con el Audio Technica AT-VM95E. El lápiz (aguja) de repuesto es el AT-VMN95E.

Protector del lápiz

El cartucho incluye un protector del lápiz para proteger la aguja. En el cartucho incluido, se desliza hacia la parte frontal.

Ten cuidado de no hacer contacto con la aguja al colocar y quitar este protector. Conserva el protector del lápiz para proteger el cartucho al limpiar el tocadiscos y cuando no lo utilices.

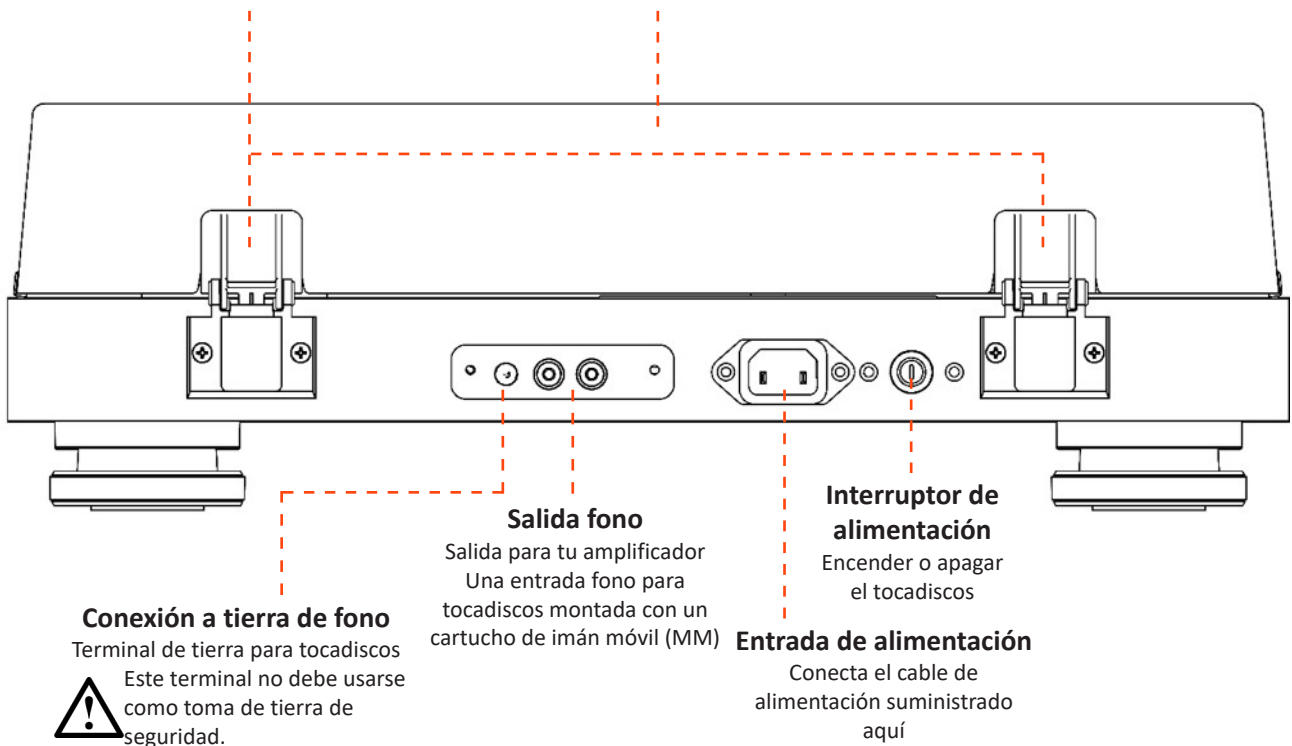
Panel posterior

Bisagras

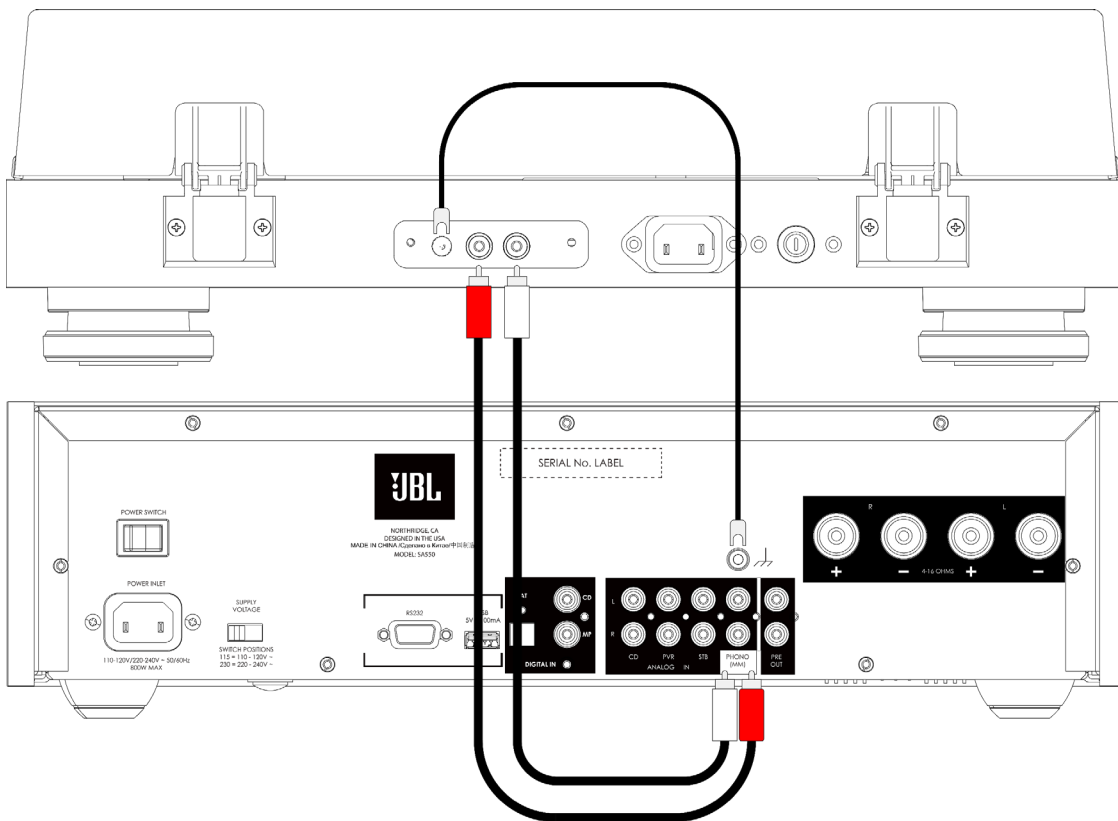
Colocan la cubierta antipolvo en su lugar y, al mismo tiempo, permiten levantarla y quitarla.

Cubierta antipolvo

Mantén la cubierta antipolvo cerrada cuando no reproduzcas discos para que no entre polvo en el tocadiscos.



Conexión del tocadiscos

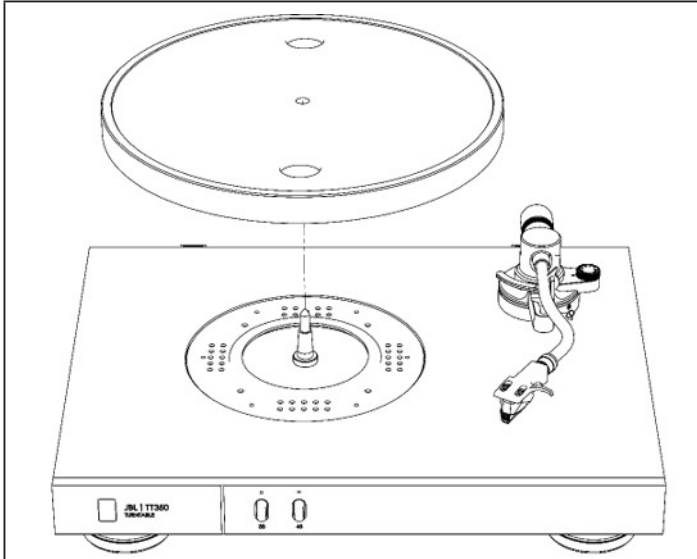


Conecta las salidas fono a la entrada fono de tu amplificador.

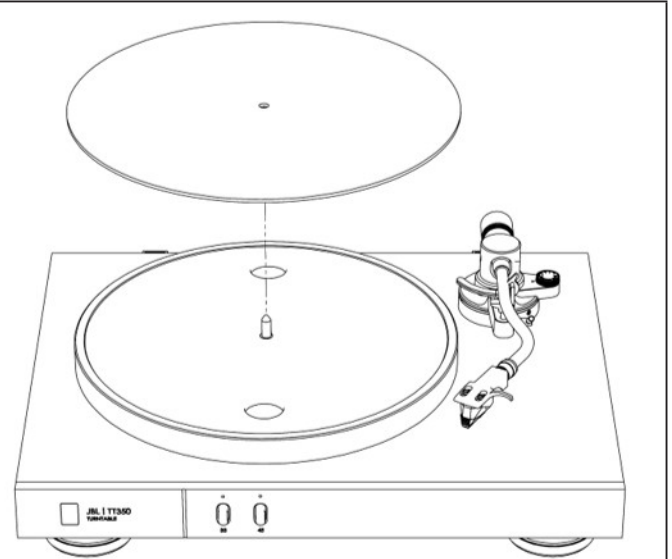
Conecta el cable de tierra entre el tocadiscos y tu amplificador.

Consulta a tu distribuidor de JBL si tu amplificador no cuenta con una entrada fono. Puede que necesites una etapa de fono diferente.

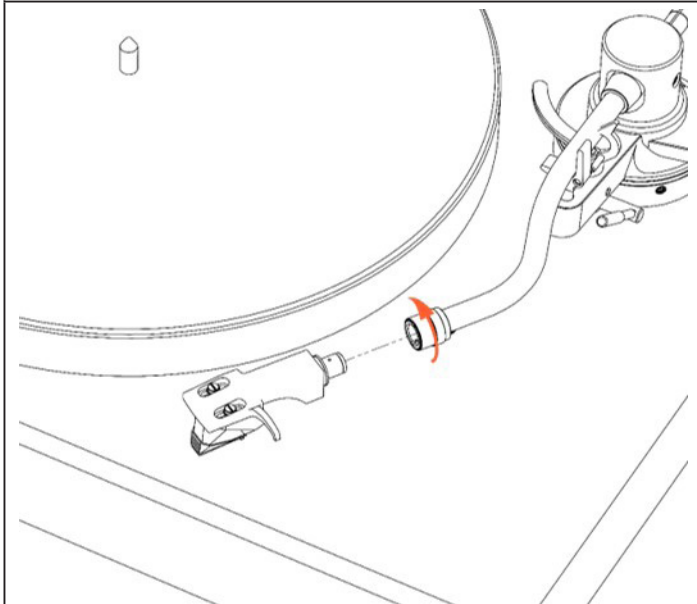
Montaje



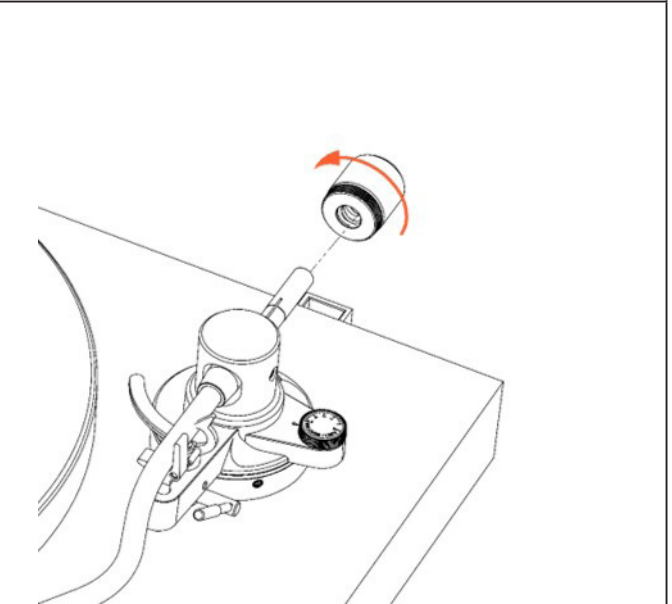
1. Coloca el plato en el eje.



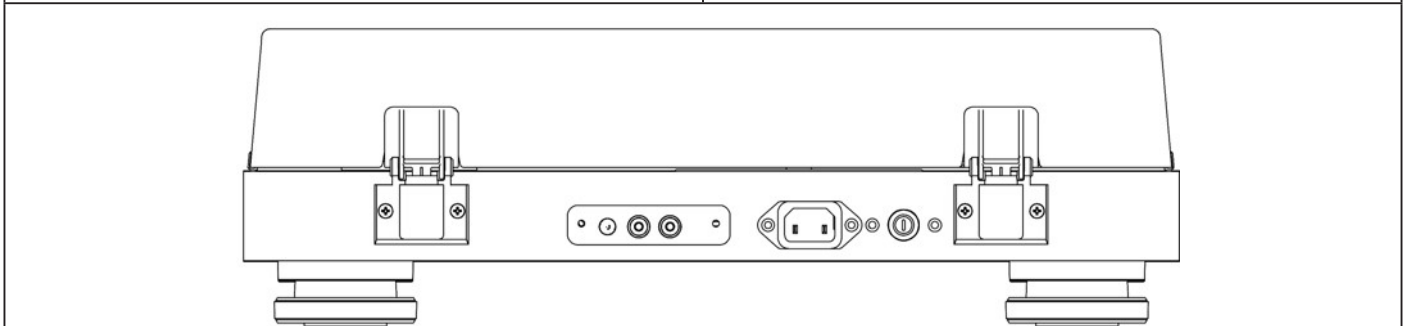
2. Coloca la alfombrilla de plato sobre el plato.



3. Coloca el cabezal y el cartucho (el cartucho va montado en el cabezal).
Gira el collar en el extremo frontal del brazo de lectura para apretar o aflojar el ajuste.



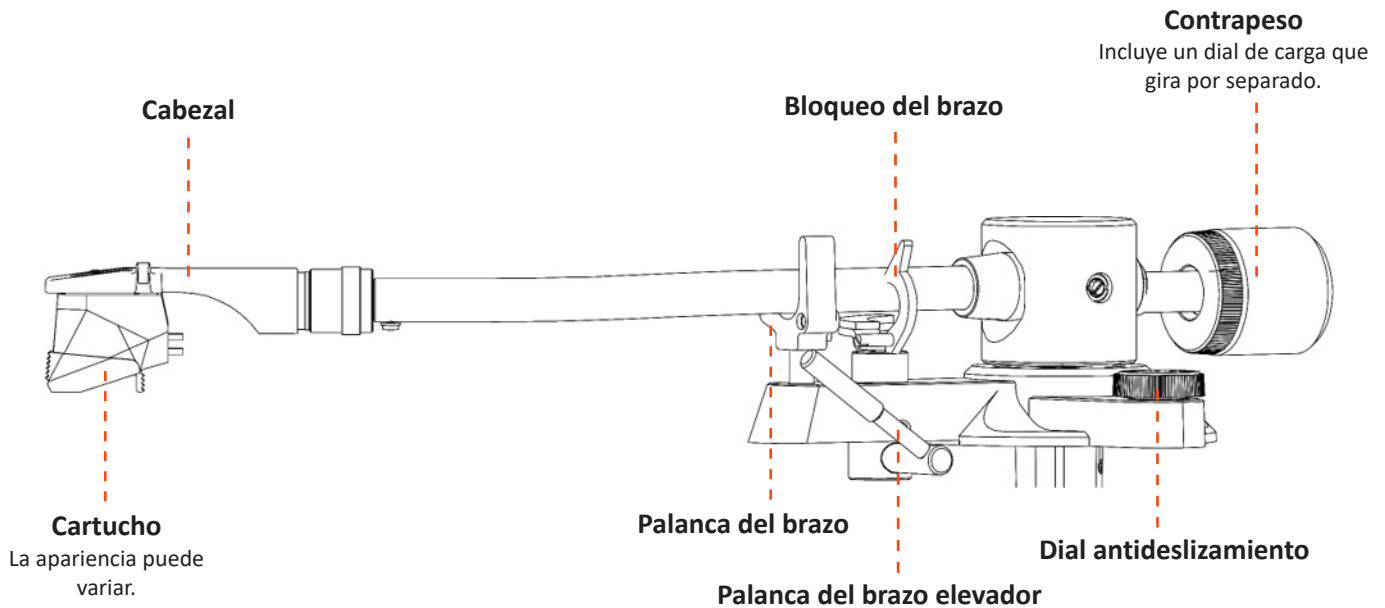
4. Coloca el contrapeso.
Gira el contrapeso en el extremo del brazo de lectura para ajustar su posición.
Los números deben mirar hacia el frente.



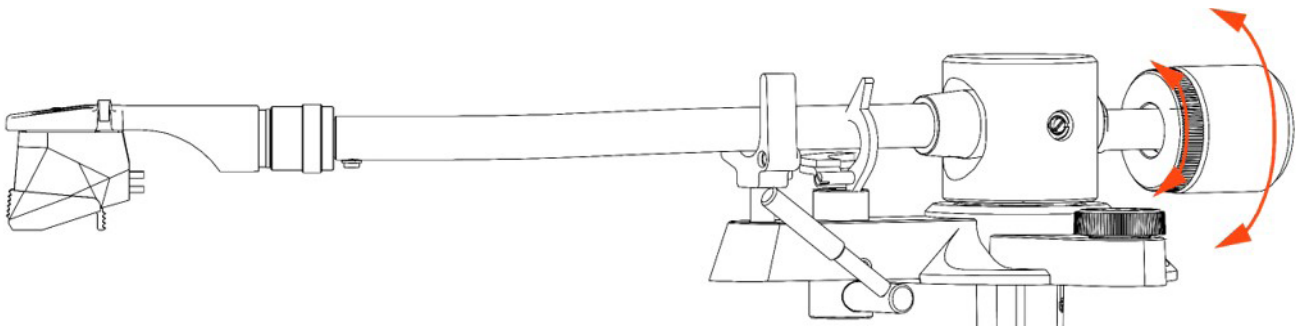
5. Coloca las bisagras en la cubierta antipolvo.
6. Coloca las bisagras en los soportes de las bisagras en la parte posterior del zócalo.

Equilibrar el brazo de lectura

1. Para equilibrar el brazo de lectura, primero coloca el cabezal con el cartucho.
2. Asegúrate de que la palanca del brazo esté bajada y que el antideslizamiento se establezca en cero (0).
3. Coloca el contrapeso totalmente en el extremo del brazo de lectura.
4. Suelta el bloqueo del brazo.



5. Gira el contrapeso lentamente hacia la derecha para que se mueva hacia atrás.
6. A medida que giras el contrapeso, encontrarás un punto en el que el brazo y el cartucho empiezan a subir. Vuelve a colocar el contrapeso en donde el brazo no sube ni baja; debería flotar.
7. Con el brazo flotando, vuelve a colocarlo en la palanca del brazo y cierra el bloqueo del brazo.

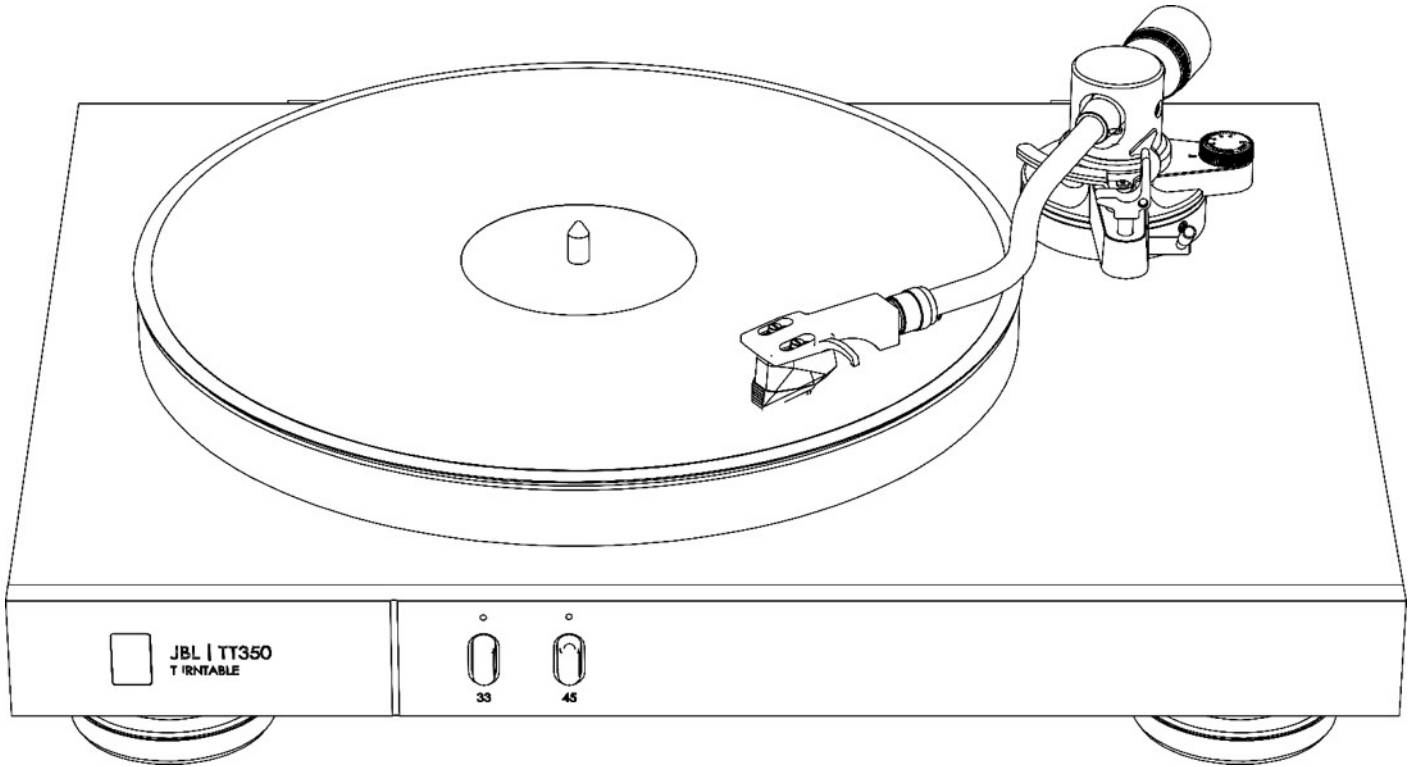


8. Gira el dial de carga en el contrapeso para que muestre cero 0 arriba en el centro.
9. Ahora gira todo el contrapeso hacia la izquierda hasta que muestre 2 en la parte superior del dial de carga.. Ahora has aplicado una fuerza de seguimiento de 2 gramos al cartucho.
10. Establece el dial antideslizamiento en el 2.

Nota: Otros cartuchos precisan una fuerza de seguimiento diferente. Consulta los documentos incluidos con los cartuchos alternativos utilizados.

Reproducir discos

1. Saca el disco de la funda y ponlo en el plato, colocándolo en su lugar con el pasador central.
2. Quita el protector del lápiz del cartucho para mostrar la aguja.
3. Asegúrate de que tu amplificador esté encendido y de que esté seleccionada la entrada Fono.
4. Inicia el tocadiscos con el botón 33. Sube la velocidad a 45 rpm si tu disco lo requiere.
5. Suelta el bloqueo del brazo.
6. Levanta el brazo elevador para subir el brazo de lectura.



7. Coloca el brazo de lectura sobre el ritmo del disco (o el principio de la canción que quieres reproducir).
8. Baja el brazo elevador. El brazo de lectura descenderá lentamente sobre el disco.

Al final del disco, eleva el brazo de lectura con el brazo elevador y vuelve a colocar el brazo en reposo. Ahora puedes pausar el plato al pulsar el botón 33 y cambiar el disco.

Localización y solución de problemas

Problema	Comprueba lo siguiente
Sin sonido	<ul style="list-style-type: none"> ¿Está el tocadiscos correctamente enchufado y encendido? ¿Está el tocadiscos correctamente conectado a tu amplificador y con la entrada correcta seleccionada? ¿El lápiz está en contacto con el disco? ¿El plato está girando? ¿Está el amplificador silenciado?
El sonido está distorsionado	<ul style="list-style-type: none"> ¿El lápiz tiene polvo? ¿El lápiz está dañado? ¿Se aplica el peso de seguimiento adecuado? ¿Está el tocadiscos conectado a la entrada correcta del amplificador? <p>Asegúrate de que la etapa de fono coincida con el tipo de cartucho, tanto MM como MC.</p>
Se escucha un zumbido	<ul style="list-style-type: none"> ¿Está el cable de toma de tierra conectado entre el tocadiscos y el amplificador? <p>Separa el tocadiscos de otros dispositivos y cables de alimentación. Asegúrate de que todos los cables estén haciendo una buena conexión.</p>
El cartucho salta a lo largo del disco	<ul style="list-style-type: none"> ¿El lápiz tiene polvo? ¿El lápiz está dañado? ¿Se aplica el peso de seguimiento adecuado? <p>Aumenta la fuerza antideslizamiento</p>
El cartucho está gastado o dañado	Reemplaza el lápiz. El lápiz (aguja) de repuesto para el cartucho incluido es el AT-VMN95E. Sigue las instrucciones que se incluyen con el lápiz para cambiarlo.

Especificaciones

Modelo:	JBL TT350
Materiales del zócalo:	MDF revestido de nogal natural con panel frontal de aluminio mecanizado
Materiales del plato:	Aluminio fundido humedecido
Materiales del brazo de lectura:	Aluminio
Características del brazo de lectura:	<ul style="list-style-type: none"> Cabezal extraíble Contrapeso ajustable Antideslizamiento ajustable Ajuste de pista vertical
Cartucho montado:	Audio Technica VM95E
Salidas analógicas:	1 par estéreo (RCA)
Tipo de motor:	Accionamiento directo
Tensión de alimentación principal:	Entrada de CA 100 V-240 V, ~50-60 Hz
Consumo energético máximo	36 W
Consumo energético en espera	<0,5 W
Temperatura máxima de funcionamiento	45 °C
Dimensiones (incluidos los pies con cubierta antipolvo colocada y abajo):	150 mm Al. x 449 mm An. x 355 mm Prof. (6,0" x 17,7" x 14,0")
Peso (neto)	7,5 kg (11,1 libras)
Peso (bruto)	10,7 kg (15,5 libras)



HARMAN International, Incorporated
8500 Balboa Boulevard, Northridge, CA 91329 USA

Danzigerkade 16G 1013 AP Amsterdam, Netherlands
Ground Floor, Westside 2, London Road, Apsley, Hemel Hempstead, Hertfordshire,
HP3 9TD, United Kingdom
www.jbl.com

© 2023 HARMAN International Industries, Incorporated. Todos los derechos reservados.

JBL es una marca comercial de HARMAN International Industries, Incorporated, registrada en los Estados Unidos y/u otros países.

Las funciones, las especificaciones , y el diseño del producto están sujetos a cambios sin previo aviso.



FR
Cet appareil,
ses accessoires
et cordons
se recyclent

À DÉPOSER
EN MAGASIN

OU

À DÉPOSER
EN DÉCHÈTERIE

Points de collecte sur www.quefairedemesdechets.fr