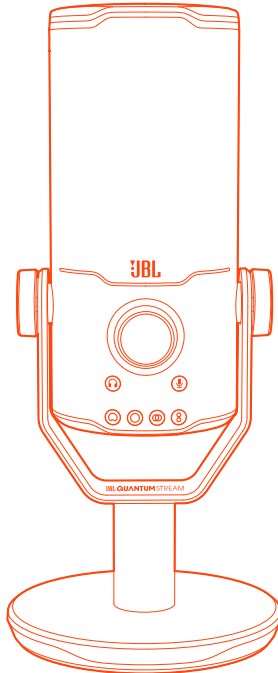




JBL QUANTUM

Stream Studio



取扱説明書

目次

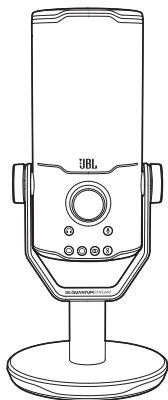
はじめに.....	1
同梱品.....	2
製品の概要.....	3
始めましょう.....	4
システム互換性.....	4
USB電源ケーブルに接続.....	4
モニタリングヘッドホンを接続.....	5
PCの初期設定.....	6
Macの初期設定.....	7
マイクを使う.....	8
指向性を選択する.....	8
ポジショニング.....	9
ミュート/ミュート解除.....	9
ヘッドホン音量/マイクゲイン.....	10
オーディオ/音声モニター.....	11
設置オプション.....	12
15.88mmの雄ねじを使ったマイクの設置.....	12
15.88mmの雌ねじを使ったマイクの設置.....	13
6.35mmの雄ねじを使ったマイクの設置.....	14
6.35mmの雌ねじを使ったマイクの設置.....	15
直径55mmマイク用のショックマウント.....	16
製品の仕様.....	17
トラブルシューティング.....	18

はじめに

お買い上げいただきありがとうございます。この取扱説明書には、JBL Quantum Stream Studioマイクの情報が記載されています。製品の説明とご使用のための設定手順が記載されていますので、数分間お時間を割いてこの説明書に目を通されることをお勧めします。製品をご使用になる前に安全上の注意を全てお読みの上ご確認ください。

この製品またはご使用についてのお問い合わせは、ご購入店舗様またはカスタマーサービスにご連絡いただくか、当社のウェブサイト、www.JBLQuantum.comにアクセスしてください。

同梱品



01



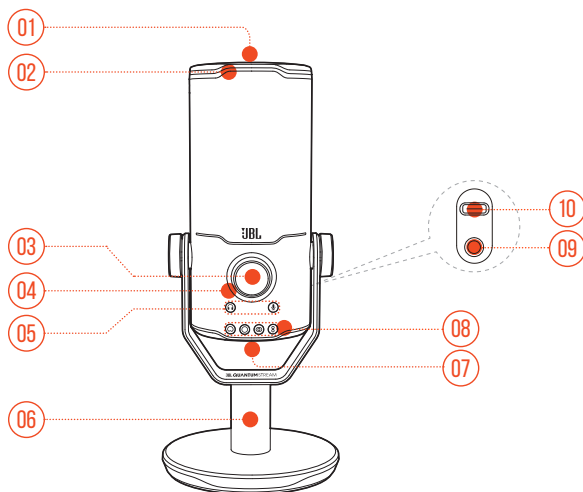
02



03

- 01 JBL Quantum Stream Studioマイク
- 02 USB電源ケーブル（USB Type-A-USB Type-C）
- 03 クイックスタートガイド、保証書、安全シート

製品の概要



01

- マイクのミュートまたはミュート解除。

02 リングLED (RGBライティング+ミュート/ミュート解除インジケータ)

03 音量つまみ

- ヘッドホンの音量、マイクゲインやオーディオ/音声モニターを調節します。

04 音量インジケータ (ヘッドホン|マイク|オーディオ/音声モニター|VUメータ)

05 モードインジケータ (ヘッドホン|マイク|オーディオ/音声モニター)

06 マイクスタンド

07 指向性ボタン

08 指向性インジケータ (単一指向性/無指向性/ステレオ/双方向)

09 3.5mmヘッドホンポート

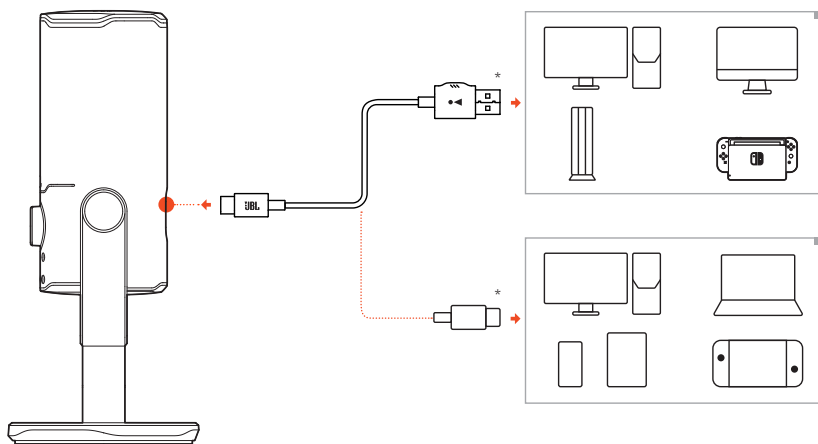
10 USB Type-Cポート

始めましょう

システム互換性

- USB Type-AまたはUSB Type-Cポート搭載のPCおよびMac（デスクトップまたはノート）
- USB Type-Cポート搭載のモバイルデバイス
- PlayStation™：USB Type-Aポート搭載のPS4/PS5
- USB Type-Cポート搭載のNintendo Switch™およびUSB Type-Aポート搭載のNintendo Switch™

USB電源ケーブルに接続

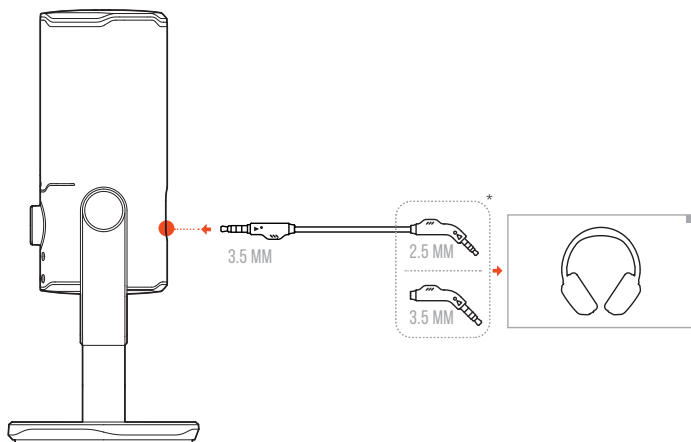


1. マイクにUSB Type-Cコネクタを接続します。
 2. PC、Mac、PS4/PS5またはNintendo Switch™にUSB Type-Aコネクタを接続します。
- USB Type-C-USB Type-Cケーブルを使用して対応するデバイスにマイクを接続することもできます。
↳ マイクの電源はオンです。

注：

- ベストなパフォーマンスを得るために純正ケーブルをお使いください。他社製USBケーブルは、前述の全てのデバイスに対応するものではありません。
- USB Type-C-USB Type-Cケーブルは別売です。USB Type-Cとの接続は、全てのデバイスへの対応を保証するものではありません。

モニタリングヘッドホンを接続



1. 3.5mm-3.5mmケーブルまたは3.5mm-2.5mmケーブルをマイクのヘッドホンポートに接続してください。
2. もう一方の端をモニタリングヘッドホんに接続してください。
↳ マイクおよび接続されたデバイス（PC、Macなど）からサウンドを聴くことができます。

注：

- オーディオケーブルは付属していません。

PCの初期設定

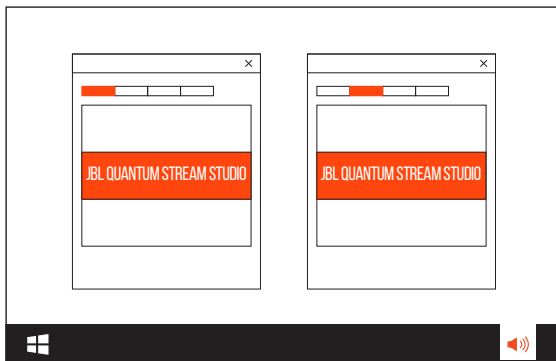
EQ設定、指向性の選択、オーディオ/音声モニター、ライティングのカスタマイズといったJBL Quantum Stream Studioの機能をフル活用するには、www.jblquantum.com/engineから**JBL QuantumENGINE**をダウンロードしてください。

ソフトウェアの動作環境

プラットフォーム：Windows 10（64ビットのみ）/Windows 11

500MBのハードディスクドライブ空き容量

1. USB経由でマイクをPCに接続してください。
2. 「**Sound Settings**」（サウンドの設定）->「**Sound Control Panel**」（サウンドコントロールパネル）にアクセスしてください。
3. 「**Playback**」（再生）で「**JBL Quantum Stream Studio**」をハイライト表示し、「**Set Default**」（デフォルトデバイスの設定）->「**Default Device**」（デフォルトデバイス）を選択してください。
4. 「**Recording**」（録音）で「**JBL Quantum Stream Studio**」をハイライト表示し、「**Set Default**」（デフォルトデバイスの設定）->「**Default Device**」（デフォルトデバイス）を選択してください。
5. 画面上の指示に従ってサウンド設定をカスタマイズしてください。

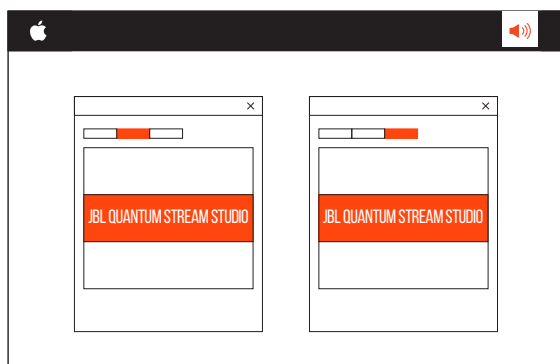


注：

- デフォルトでは、全てのサウンドがJBL Quantum Stream Studioマイクを通して再生され、接続されたヘッドホンを通して聴くことができます。PCから直接サウンドを聴くにはデフォルトデバイスとしてPCサウンドカードを選択してください。

MACの初期設定

1. USB接続経由でマイクをMacに接続します。
2. Appleメニューに進み、「**System Preferences**」（システム環境設定）を選択します。
3. 「**Output**」（出力）で、サウンド出力に対して「**JBL Quantum Stream Studio**」を選択します。
4. 「**Input**」（入力）で、音声入力に対して「**JBL Quantum Stream Studio**」を選択します。
5. 画面上の指示に従ってサウンド設定をカスタマイズしてください。

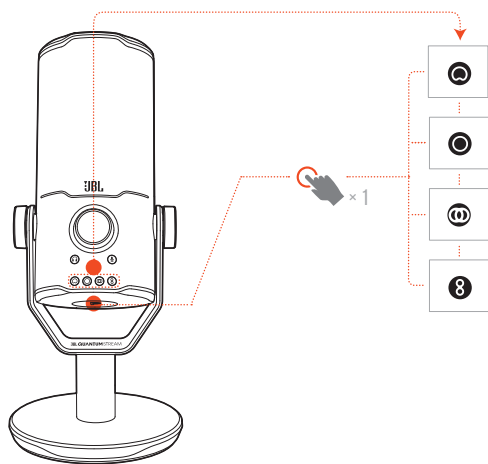


注：

- デフォルトでは、全てのサウンドがJBL Quantum Stream Studioマイクを通して再生され、接続されたヘッドホンを通して聴くことができます。Macから直接サウンドを聴くには内蔵スピーカーを選択します。

マイクを使う

指向性を選択する





指向性は、角度と方向に関するマイクのサウンドピックアップの出力音圧レベルを示します。レコーディングのニーズに合わせて最適な指向性を選択してください。

- 指向性ボタンを押して、単一指向性（デフォルト）、無指向性、ステレオ、双方向を切り替えます。

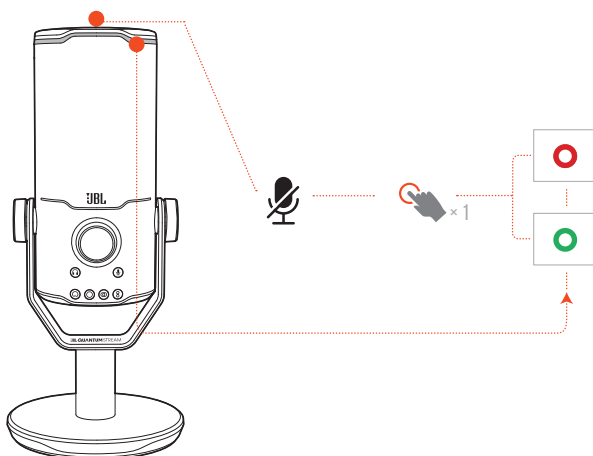
指向性	使用できる状況
● 単一指向性	個人のポッドキャスト、ゲーミング、ストリーミング、ボイスオーバー、楽器など
○ 無指向性	複数人数でのポッドキャスト、会議通話、ストリーミング、ボイスオーバーなど
⊕ ステレオ	ボーカル、楽器、オーケストラなど
⊗ 双方向	インタビュー、ボーカルと楽器のデュエットなど


ポジショニング



最適なパフォーマンスのために、マイクの上部ではなく側面に向かって話してください。

推奨	推奨されない
	

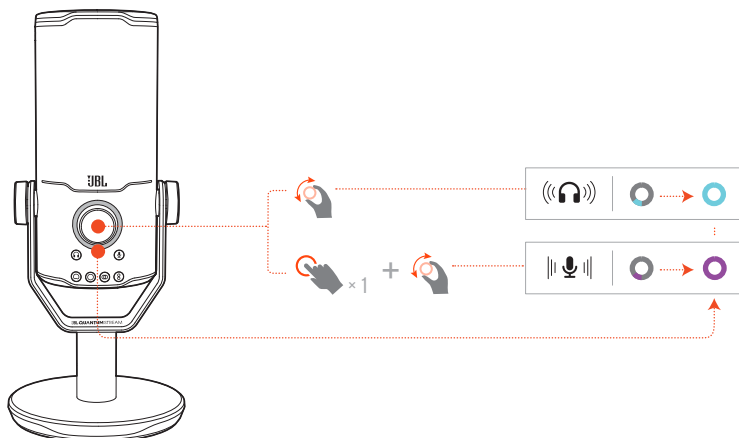
ミュート/ミュート解除



- 上部の  ボタンをタップマイクをミュート、またはミュート解除してください。

リングLEDの色	マイクのステータス
	RGBライティングがオンで、マイクがミュートされています。
	RGBライティングがオンで、マイクがミュート解除されています。

ヘッドホン音量/マイクゲイン



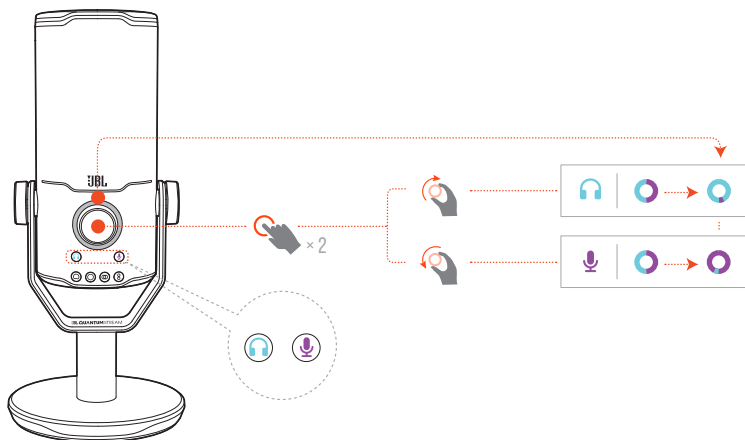
ヘッドホン音量を調節するには：

- 音量つまみを時計回りまたは反時計回りに回します。
 - ↳ ヘッドホン音量を調節すると音量インジケータがティール色に点灯し、色が変わっていきます。
 - ↳ ヘッドホン音量が最大または最小になったとき、音量インジケータがティール色で2回点滅します。

マイクゲインを調節するには：

- 音量つまみを1回押して、次につまみを時計回りまたは反時計回りに回します。
 - ↳ マイクゲインを調節すると音量インジケータがパープルに点灯し、色が変わっていきます。
 - ↳ マイクゲインが最大または最小になったとき、音量インジケータがパープルで2回点滅します。

オーディオ/音声モニター



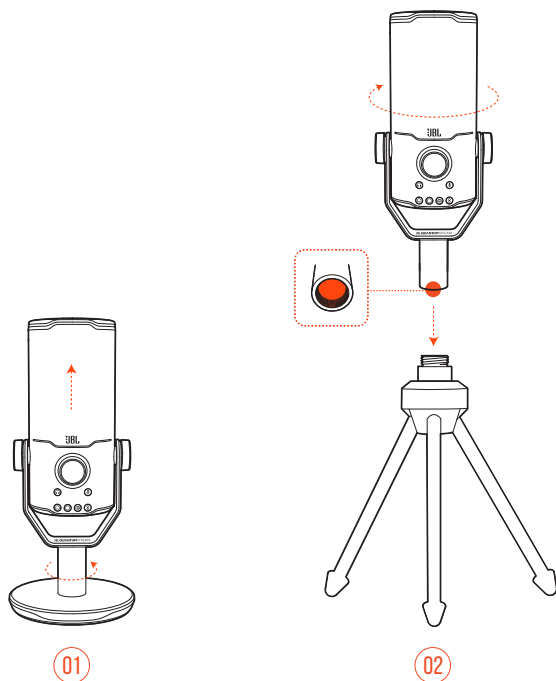
オーディオ/音声モニターを調節するには：

- 音量つまみを2回押して、次につまみを時計回りまたは反時計回りに回します。
 - ↳ 音量インジケーターがツートンリングで点灯します。オーディオ/音声モニターを調節するとリングの色の割合が変わっていきます。

設置オプション

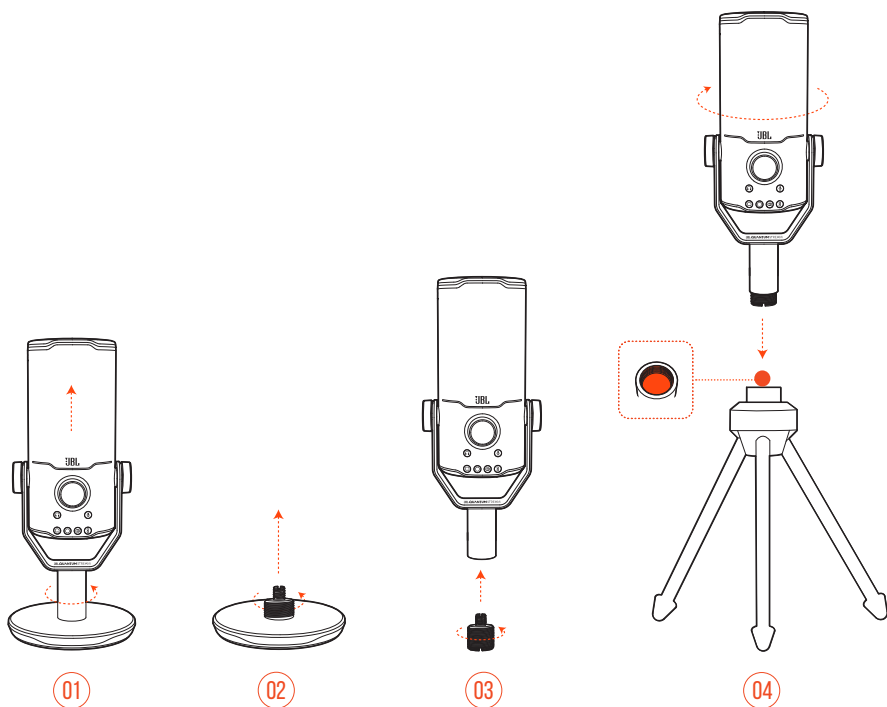
マイクを平らな面に直接置くか、または対応するパーツ（別売）を使って設置することができます。

15.88MMの雄ねじを使ったマイクの設置



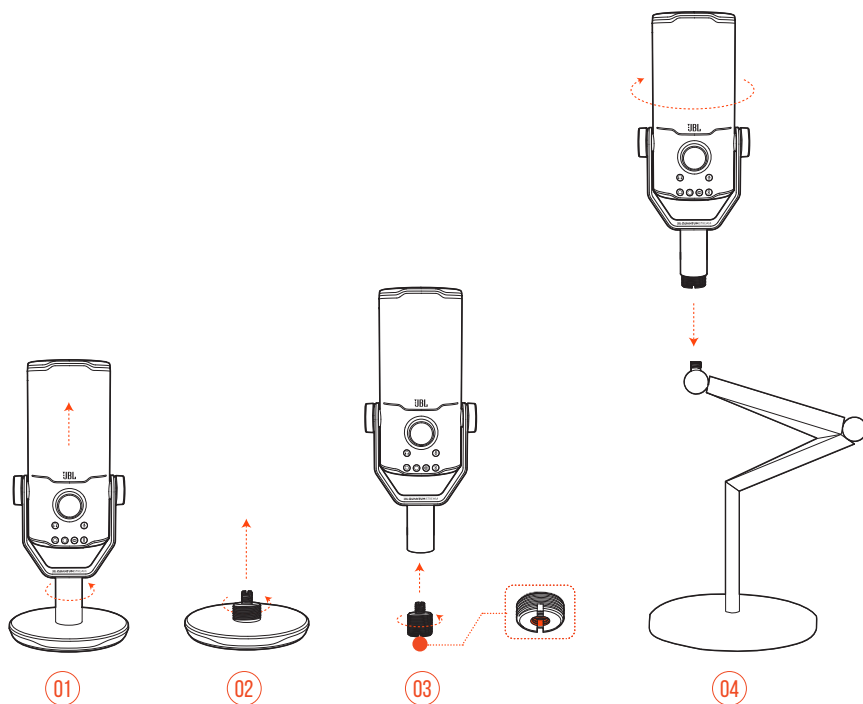
1. ラウンドベースからマイクとクランプを取り外し、15.88mmの雌ねじを露出させます。
2. マイクとクランプをマイクの設置台（三脚またはブームアームなど）に取り付け、15.88mmの雄ねじでしっかりと固定します。

15.88MMの雌ねじを使ったマイクの設定



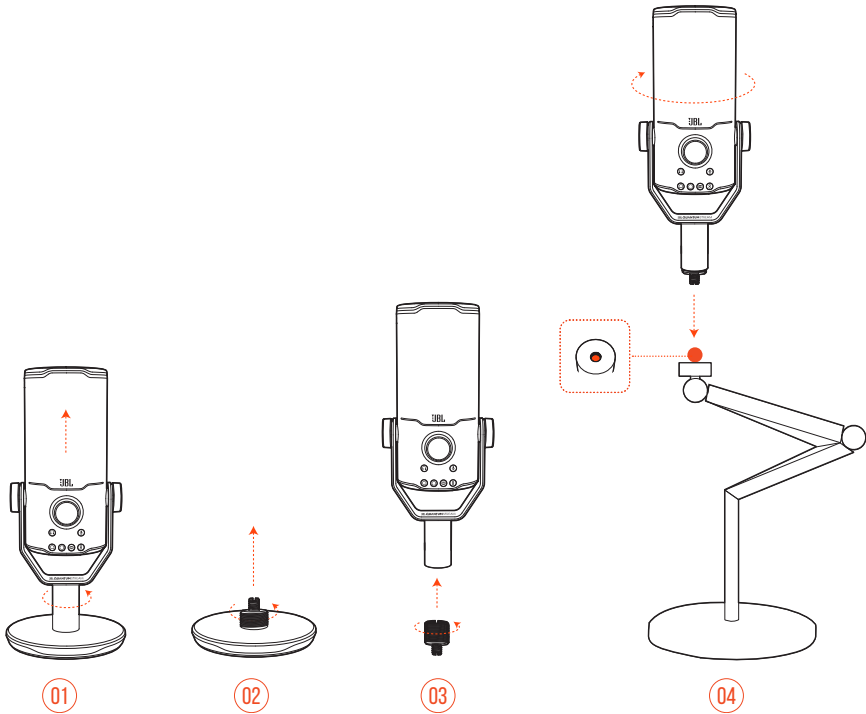
1. ラウンドベースからマイクとクランプを取り外します。
2. ラウンドベースからねじのアダプターを取り外します。
3. 露出している15.88mmの雄ねじで、ねじのアダプターをクランプに取り付けます。
4. マイクとクランプをマイクの設置台（三脚またはブームアームなど）に取り付け、15.88mmの雌ねじでしっかりと固定します。

6.35MMの雄ねじを使ったマイクの設置



1. ラウンドベースからマイクとクランプを取り外します。
2. ラウンドベースからねじのアダプターを取り外します。
3. 露出している6.35mmの雌ねじで、ねじのアダプターをクランプに取り付けます。
4. マイクとクランプをマイクの設置台（三脚またはブームアームなど）に取り付け、6.35mmの雄ねじでしっかりと固定します。

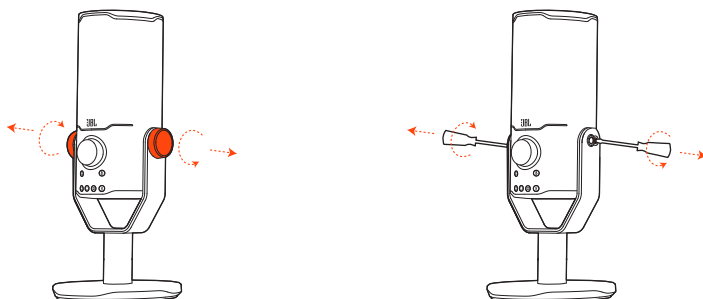
6.35MMの雌ねじを使ったマイクの設置



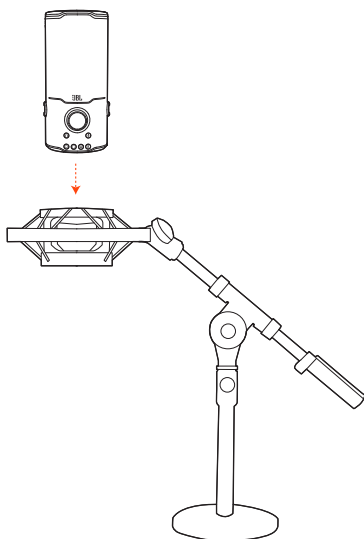
1. ラウンドベースからマイクとクランプを取り外します。
2. ラウンドベースからねじのアダプターを取り外します。
3. 露出している6.35mmの雄ねじで、ねじのアダプターをクランプに取り付けます。
4. マイクとクランプをマイクの設置台（三脚またはブームアームなど）に取り付け、6.35mmの雌ねじでしっかりと固定します。

直径55MMマイク用のショックマウント

01



02



1. クランプとラウンドベースからマイクを取り外します。
2. 直径55mmのマイクをしっかりとショックマウントに取り付けてください。

製品の仕様

マイク

- 必要な電力/電力消費量：5V = 500mA
- サンプルレート：44.1kHz/48kHz/96kHz/192kHz
- ビットレート：16/24ビット
- カプセル：3*14mmエレクトロコンデンサーマイク
- 指向性：単一指向性、無指向性、ステレオ、双方向
- 周波数特性：50Hz-16kHz
- 出力音圧レベル：-37±3dB（1kHz@1Pa、0dB=1v/Pa）
- 最大音圧レベル：110dB

ヘッドホンアンプ

- インピーダンス：16Ω/32Ω
- 出力（RMS）：1チャンネルにつき42mWrms（抵抗=32Ω）
- 全高調波歪み：0.5%未満（抵抗=32Ω）
- 周波数特性：20Hz-20kHz
- S/N比：48kHzのサンプルレートで92dB、
192kHzのサンプルレートで92dB、
（A特性）

サイズ-スタンド付きマイク

- サイズ（長さ×幅×高さ）：9.0cm×9.0cm×20.45cm
- 重量：約554.7g

注：

- 製品の仕様は予告なしに変更されることがあります。

トラブルシューティング

この製品を使用していて問題がある場合は以下を確認してください。

電源が入らない

- マイクがPC、Macまたはゲーム機に適切に接続され、互換性があることをご確認ください。

ヘッドホンからサウンドが聞こえない

- マイクがヘッドホンおよびPC、Macまたはゲーム機に適切に接続されていることをご確認ください。
- PC、Mac、またはゲーム機のサウンドソースで**JBL Quantum Stream Studio**を選択していることをご確認ください。
- ヘッドホンの音量を調節し、マイクがミュート状態でないことをご確認ください。

スピーカーからのフィードバック

- この現象は、マイクによってスピーカーのサウンドが拾われ、再増幅された後スピーカーに送り返された時に起こります。スピーカーからのフィードバックをシャットアウトするには、以下の操作をお試しください。
 - スピーカーがマイクに近くなりすぎないように位置を調節し、マイクを直接スピーカーに向けないでください。
 - スピーカー音量とマイクのゲインを適切なレベルまで下げてください。

サウンドが歪んでいる

- マイクのゲインを適切なレベルまで下げてください。
- マイクがサウンドソースに近くなりすぎないように位置を調節してください。

サウンドが小さい

- マイクのゲインを適切なレベルまで上げてください。
- マイクをサウンドソースの近くに移動させてください。
- 適切な指向性を選択してください。
- マイクの上部ではなく側面に向かって話してください。

自分の声が友達に聞こえない

- PC、Mac、またはゲーム機のサウンド設定で、録音デバイスとして**JBL Quantum Stream Studio**を選択していることをご確認ください。
- マイクがミュート状態でないことをご確認ください。

話している時に自分の声が聞こえない

- 話している時に自分の声を聞くには音量つまみを2回押して、次につまみを時計回りまたは反時計回りに回すと、オーディオ/音声モニターを調節することができます。

