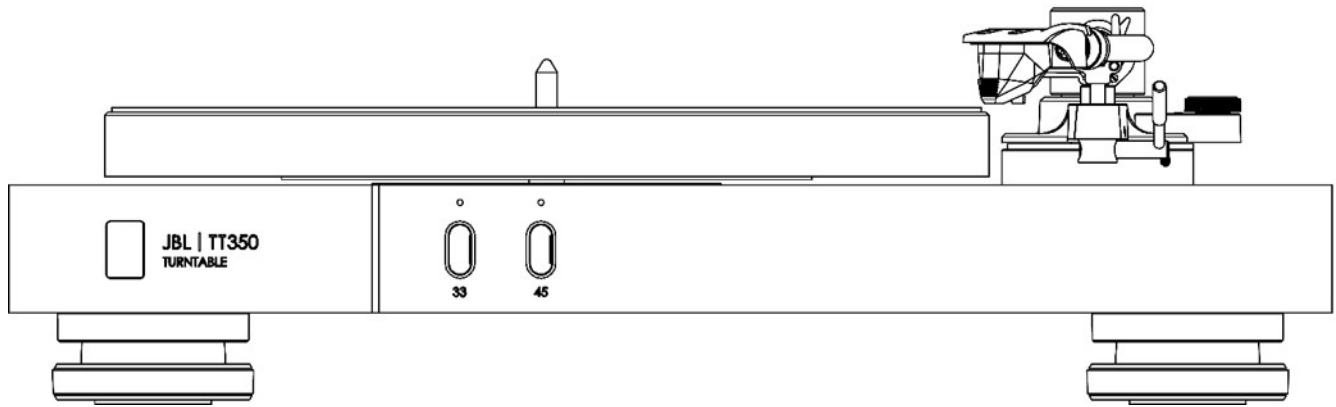




TT350 Classic - Giradischi




Manuale utente

Indice

IMPORTANTI ISTRUZIONI PER LA SICUREZZA.....	2
Prodotto di Classe II.....	2
Grazie per aver scelto JBL	3
Contenuto della confezione	3
Posizionamento dell'unità	3
Davanti.....	4
Pannello posteriore	5
Collegamento del giradischi.....	5
Assemblaggio	6
Bilanciamento del braccio.....	7
Riproduzione dei dischi	8
Risoluzione dei problemi	9
Specifiche.....	9



IMPORTANTI ISTRUZIONI PER LA SICUREZZA

1. Leggere queste istruzioni.
2. Conservare queste istruzioni.
3. Osservare tutte le avvertenze.
4. Seguire tutte le istruzioni.
5. Pulire solo con un panno asciutto.
6. Installare questo dispositivo secondo le istruzioni del produttore.
7. Non installare questo dispositivo vicino a fonti di calore come radiatori, regolatori di calore, stufe o altri apparecchi che producono calore.
8. Non manomettere i dispositivi di sicurezza della spina polarizzata o con messa a terra. Una spina polarizzata ha due lamine, una più grande dell'altra. Una spina con messa a terra ha due lamine e un terzo polo di messa a terra. La lamina larga o il terzo polo sono finalizzati alla vostra sicurezza. Se la spina fornita non si inserisce nella presa, consultare un elettricista per sostituire la presa obsoleta.
9. Evitare che il cavo di alimentazione venga calpestato o schiacciato, in particolare vicino alle prese e nel punto in cui esce dall'apparecchio.
10. Utilizzare solo collegamenti/accessori specificati dal produttore.
11. Usare solo con carrello, supporto, treppiede, staffa o tavolo indicati dal produttore o venduti con l'apparecchio. Quando si utilizza un carrello, prestare attenzione quando si sposta il carrello/apparato per evitare ribaltamenti. 
12. Scollegare l'apparecchio durante i temporali o se non viene utilizzato per lunghi periodi di tempo.
13. Per l'assistenza rivolgersi a personale qualificato. L'assistenza è richiesta quando l'apparecchio è stato danneggiato in qualsiasi modo, come nel caso di danneggiamento del cavo di alimentazione o della spina, il rovesciamento di liquidi o nel caso degli oggetti siano caduti all'interno, o l'apparecchio sia stato esposto a pioggia o umidità, non funzioni normalmente o sia stato fatto cadere.
14. Per scollegare completamente l'apparecchio dalla rete CA, scollegare la spina del cavo di alimentazione dalla presa CA.
15. La spina di rete del cavo di alimentazione deve rimanere facilmente accessibile.
16. Questo apparecchio è destinato ad essere utilizzato solo con il cavo di alimentazione e/o di ricarica fornito dal produttore.

Le seguenti istruzioni potrebbero non essere valide per i dispositivi impermeabili. Per ulteriori istruzioni sull'impermeabilità, consultare il manuale dell'utente o la guida di avvio rapido del dispositivo.

- Non utilizzare questo dispositivo vicino all'acqua.
- Non esporre questo apparecchio a gocciolamenti o spruzzi ed assicurarsi che nessun oggetto pieno di liquidi, come ad esempio un vaso, sia appoggiato su di esso.

ATTENZIONE: PER RIDURRE IL RISCHIO DI INCENDI O SCOSSE ELETTRICHE, NON ESPORRE QUESTO APPARECCHIO ALLA PIOGGIA O ALL'UMIDITÀ.

ATTENZIONE	
RISCHIO DI SCOSSE ELETTRICHE. NON APRIRE.	
	QUESTO SIMBOLO SUL PRODOTTO INDICA LA PRESENZA DI UNA TENSIONE NON ISOLATA E PERICOLOSA ALL'INTERNO DELL'INVOLUCRO DEL PRODOTTO CHE POTREBBE COMPORTARE IL RISCHIO DI SCOSSE ELETTRICHE.
	QUESTO SIMBOLO SUL PRODOTTO INDICA CHE IN QUESTA GUIDA SONO PRESENTI IMPORTANTI ISTRUZIONI PER L'USO E LA MANUTENZIONE.

Visitare la pagina del prodotto all'indirizzo JBL.com e scaricare la scheda di sicurezza per un elenco completo delle istruzioni di sicurezza.

Prodotto di Classe II

Questa apparecchiatura è un apparecchio elettrico di Classe II o a doppio isolamento. È stato progettato in modo tale da non richiedere un collegamento di sicurezza alla messa a terra elettrica ("ground" negli Stati Uniti).

Questo dispositivo è conforme ai regolamenti (CE) n. 1275/2008 e (UE) n. 801/2013 della Commissione Europea.

- Spento: < 0,5 W
- Standby: < 0,5 W

La funzione di gestione dell'alimentazione porta automaticamente l'apparecchiatura in modalità Standby in 20 minuti.

Grazie per aver scelto JBL

Da oltre 75 anni, JBL crea apparecchiature audio di prima classe per concerti, studi, teatri e case in tutto il mondo. JBL è la scelta di fiducia dei migliori artisti di registrazione e ingegneri del suono.

Il JBL TT350 è progettato per offrirti una riproduzione in vinile affidabile per decenni a venire, il tutto con un'eccezionale musicalità per ottenere il massimo dalla tua musica.

Si noti che lo stilo è un componente soggetto ad usura che richiede attenzione durante la manipolazione. Per un utilizzo prolungato e duraturo, sarà necessario sostituirlo. Se danneggiato, sostituirlo per evitare di danneggiare i dischi in vinile.

Questo manuale è una guida all'installazione e all'utilizzo del TT350 e contiene informazioni sulle sue funzioni più avanzate.

Nell'improbabile eventualità di un guasto, o se si necessita di assistenza tecnica, contattare i nostri team di supporto dedicati via e-mail all'indirizzo luxurysupport@harman.com o telefonicamente al numero +44 1707 668012 o +1 888 691 4171. Oppure, se avete semplicemente bisogno di ulteriori informazioni sui prodotti JBL, la nostra rete di rivenditori sarà lieta di aiutarvi. Ulteriori informazioni sono disponibili anche sul sito web JBL all'indirizzo JBL.com.

Contenuto della confezione

- Giradischi JBL TT350
- Piatto giradischi
- Tappetino in gomma
- Contrappeso
- Portatestina con testina MM installata
- 2x cerniere per parapolvere
- Cavo di alimentazione specifico per regione
- Guida di avvio rapido
- Documento sulla sicurezza e la conformità

Posizionamento dell'unità

- Posizionare l'amplificatore su una superficie piana e solida, evitando la luce solare diretta e fonti di calore o umidità.
- Non posizionare il TT350 sopra un amplificatore di potenza o un'altra fonte di calore.
- Non posizionare alcun altro componente o oggetto sopra il giradischi, in quanto si potrebbe danneggiare il coperchio parapolvere.
- Il normale funzionamento dell'unità può essere disturbato da forti interferenze elettromagnetiche. In questo caso, è sufficiente ripristinare l'unità con il pulsante di accensione o spostare l'unità in un'altra posizione.

Davanti

Piatto con tappetino in gomma

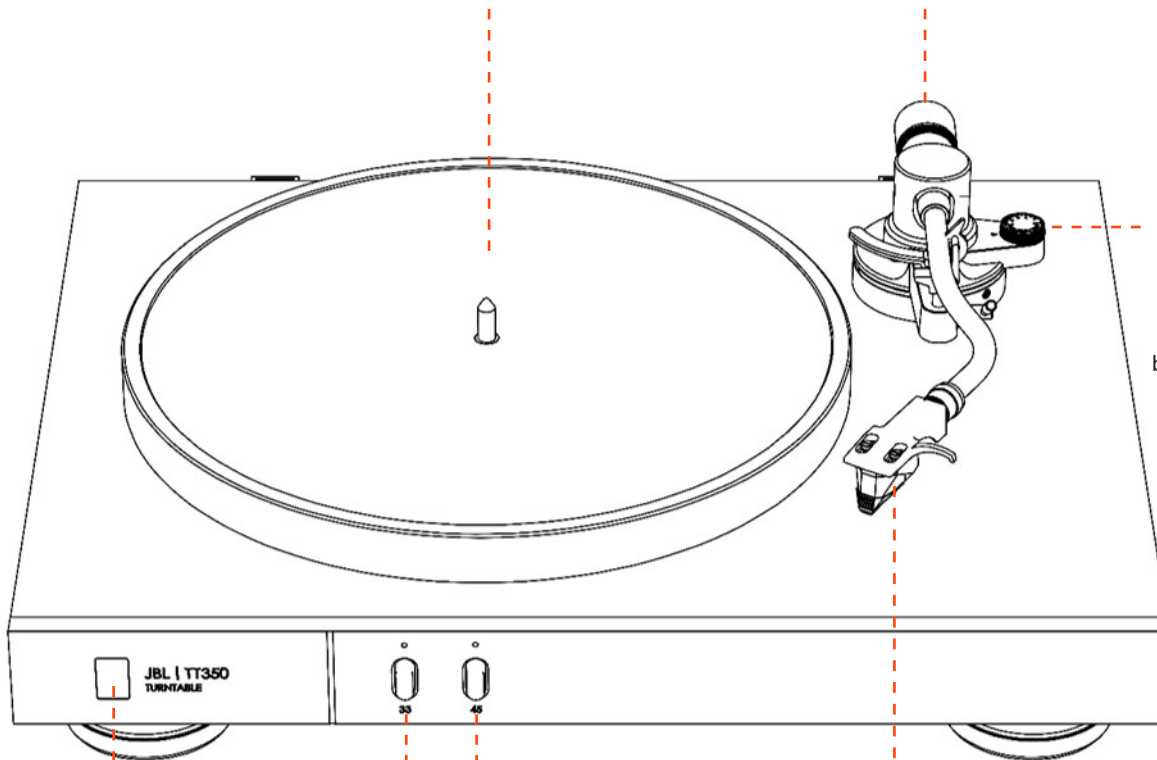
Posiziona il tuo disco, con il lato rivolto verso l'alto sul tappetino in gomma

Contrappeso

Bilancia l'avambraccio e imposta la forza di trazione sullo stilo

Anti-skate

L'anti-skating del giradischi serve a impedire lo scivolamento del braccio e a ridurre al minimo l'usura del disco e dello stilo.



LED di alimentazione

Indica lo stato di alimentazione.
Rosso = risparmio energetico
Arancione = in funzione

Pulsanti Start/Stop

Premere 33 per avviare e arrestare il piatto per i dischi LP.
Premere 45 per accelerare il piatto per i dischi singoli ed EP.

Portatestina e Testina

Il portatestina rimovibile consente di sostituire facilmente la testina. Fornito con Audio Technica AT-VM95E in dotazione. Lo stilo (puntina) di ricambio è AT-VMN95E.

Protezione stilo

La testina include una protezione per proteggere lo stilo. Sulla testina in dotazione, scorre verso la parte anteriore. Prestare attenzione a non toccare lo stilo durante il montaggio e la rimozione di questa protezione. Conservare la protezione dello stilo per proteggere la testina quando si pulisce il giradischi o quando non viene utilizzato.

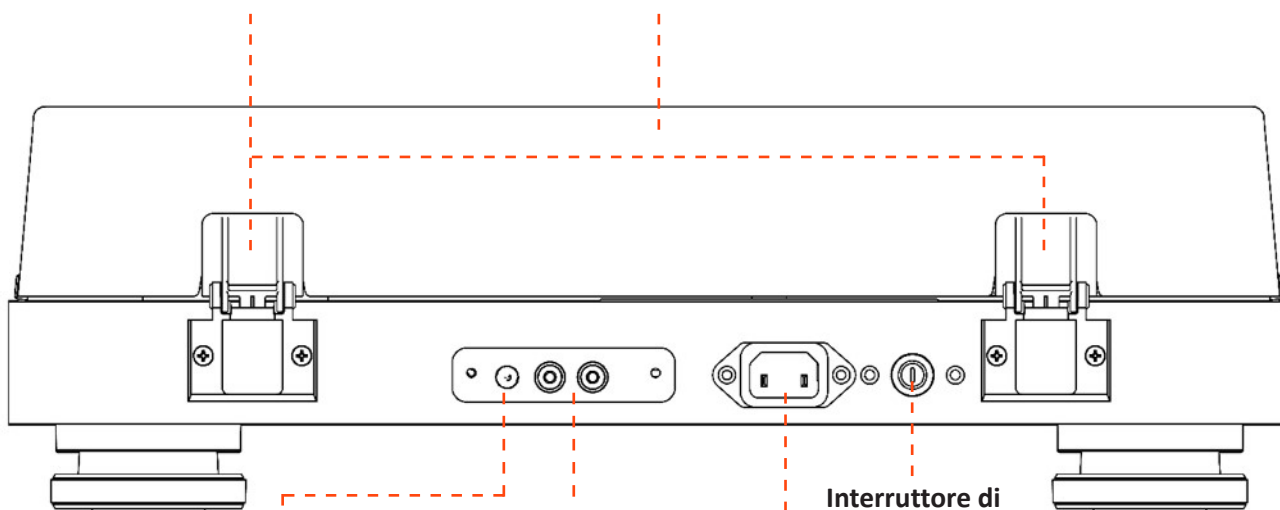
Pannello posteriore

Cerniere

Tengono il coperchio parapolvere in posizione, consentendo al contempo il sollevamento e la rimozione del coperchio parapolvere.

Coperchio parapolvere

Tenere chiuso il coperchio parapolvere quando non si riproducono dischi per mantenere il giradischi al riparo dalla polvere.



Messa a terra phono

Terminale di massa per giradischi
 Questo terminale non deve essere utilizzato come messa a terra di sicurezza.

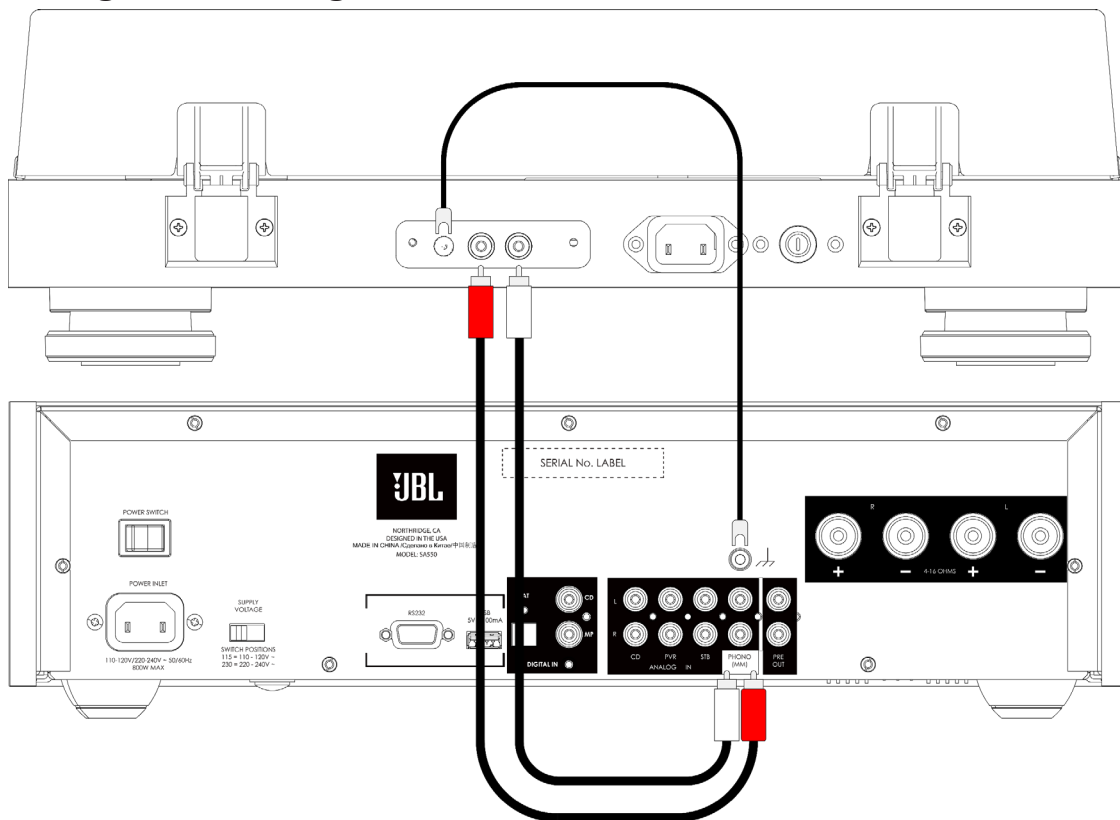


Uscita phono
 Uscita all'amplificatore
 Un ingresso phono per giradischi dotati di testina a magnete mobile (MM)

Interruttore di accensione
 Accende o spegne il giradischi

Ingresso alimentazione
 Collegare in questo punto il cavo di alimentazione in dotazione.

Collegamento del giradischi

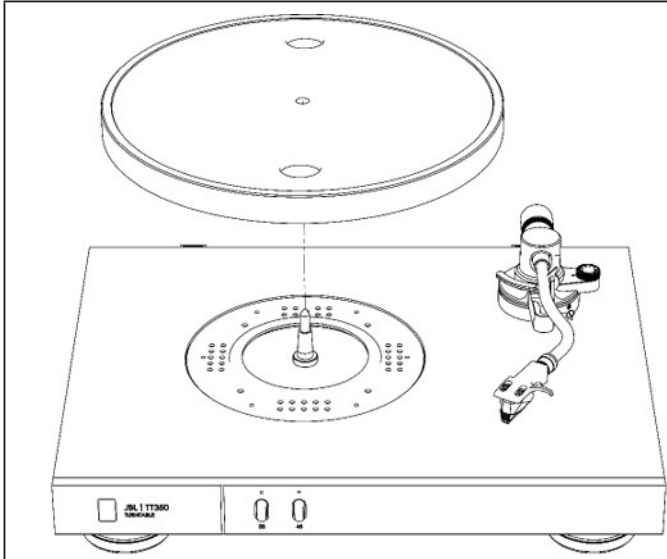


Collegare le uscite phono all'ingresso phono dell'amplificatore.

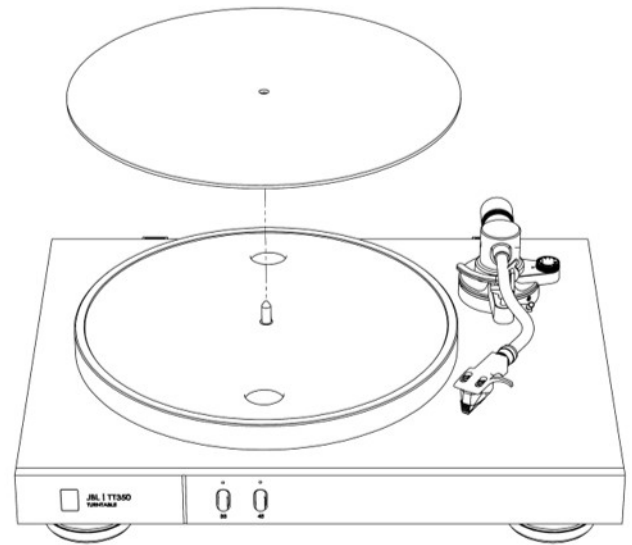
Collegare il cavo di messa a terra tra il giradischi e l'amplificatore.

Se l'amplificatore non dispone di un ingresso phono, rivolgersi al proprio rivenditore JBL. Potrebbe essere necessario uno stadio phono separato.

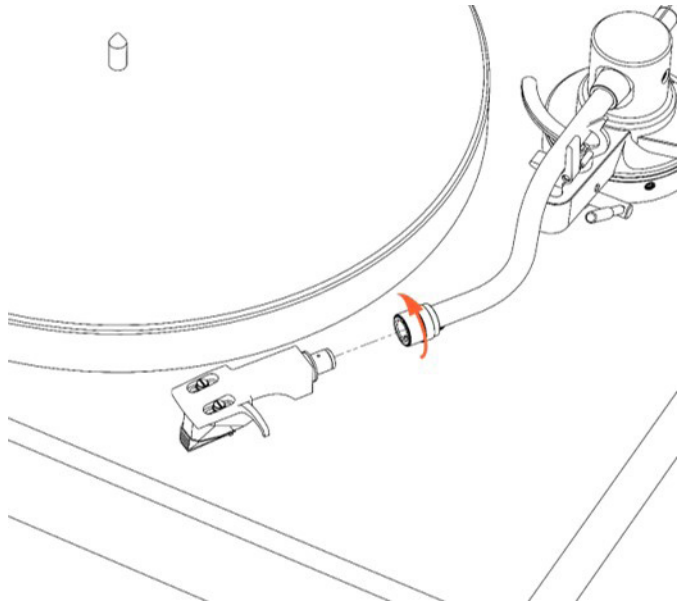
Assemblaggio



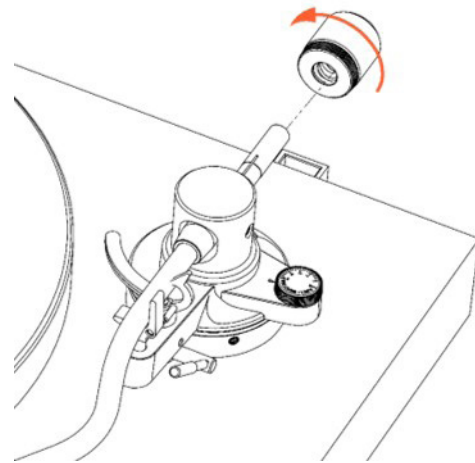
1. Montare il piatto sul mandrino.



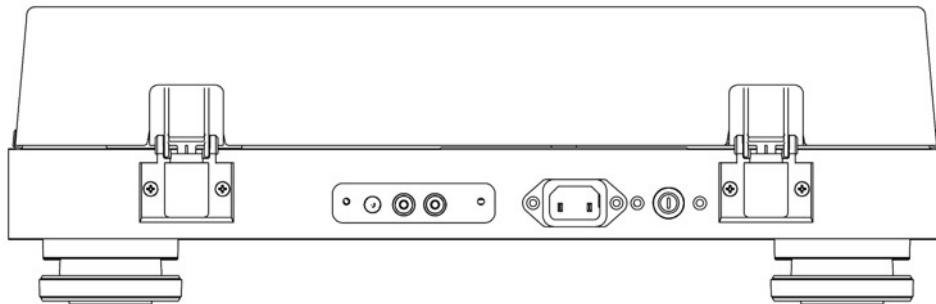
2. Posizionare il tappetino sul piatto.



3. Montare il portatestina e la testina (la testina viene fornita montata sul portatestina).
Ruotare la ghiera sull'estremità anteriore del braccio per serrare o allentare il raccordo.



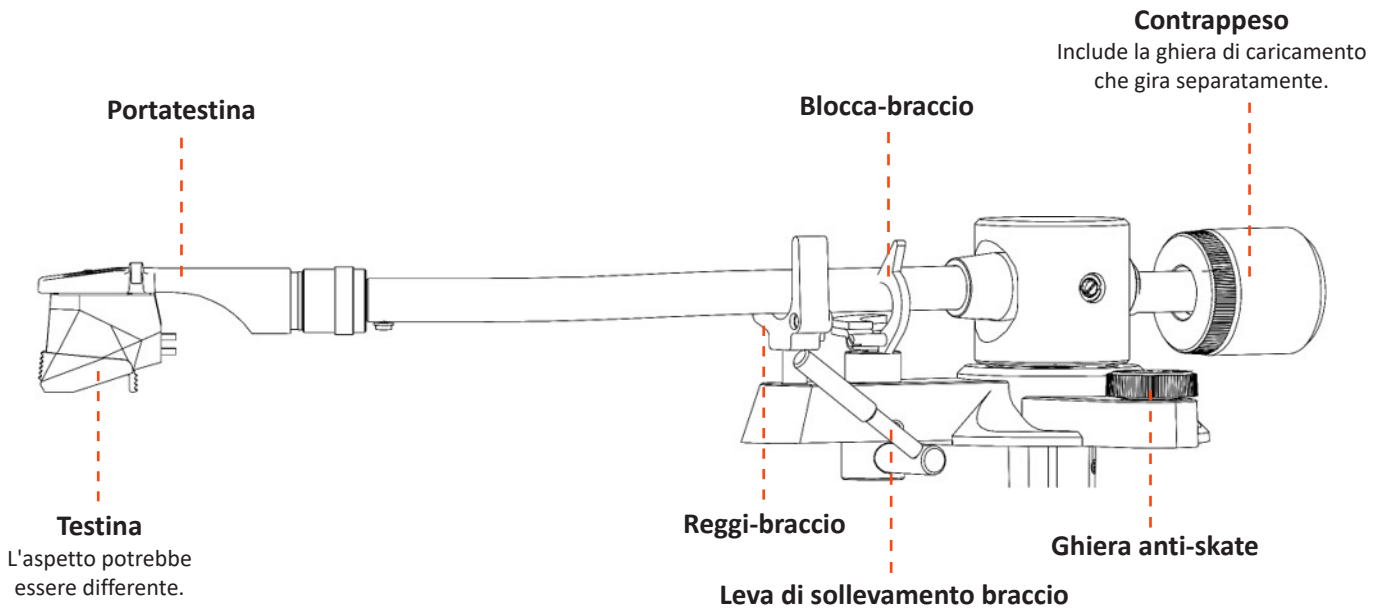
4. Montare il contrappeso.
Ruotare il contrappeso all'estremità del braccio per regolarne la posizione.
I numeri devono essere rivolti verso la parte anteriore.



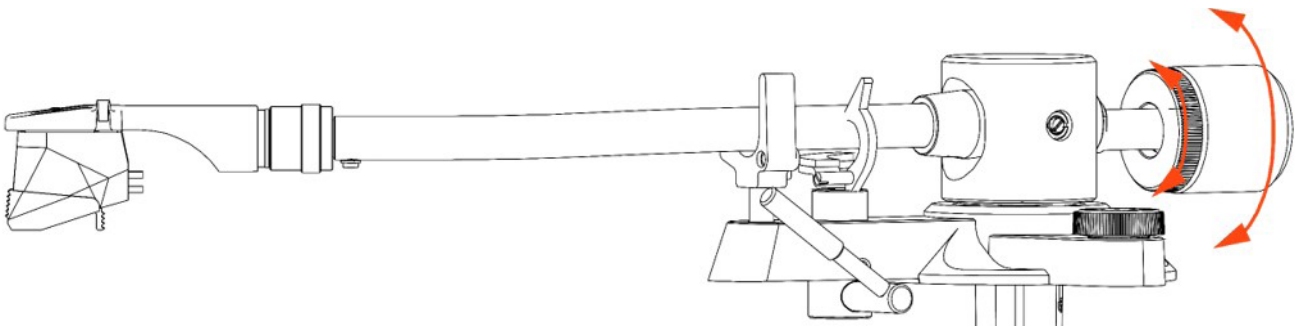
5. Agganciare le cerniere al parapolvere.
6. Inserire le cerniere nelle staffe delle cerniere sul retro della base.

Bilanciamento del braccio

1. Per bilanciare il braccio, innanzitutto montare il portatestina con la testina.
2. Assicurarsi che la leva alza-braccio sia abbassata e che l'anti-skate sia impostato su zero (0).
3. Montare il contrappeso a fine corsa sull'estremità del braccio.
4. Rilasciare il blocco del braccio.



5. Ruotare lentamente il contrappeso in senso orario in modo che si sposti all'indietro.
6. Durante la rotazione del contrappeso, si troverà un punto in cui il braccio e la testina iniziano a sollevarsi. Riportare il contrappeso nel punto in cui il braccio non si solleva o non si abbassa - dovrebbe fluttuare.
7. Con il braccio flottante, riposizionarlo sul reggi-braccio e chiudere il blocco del braccio.

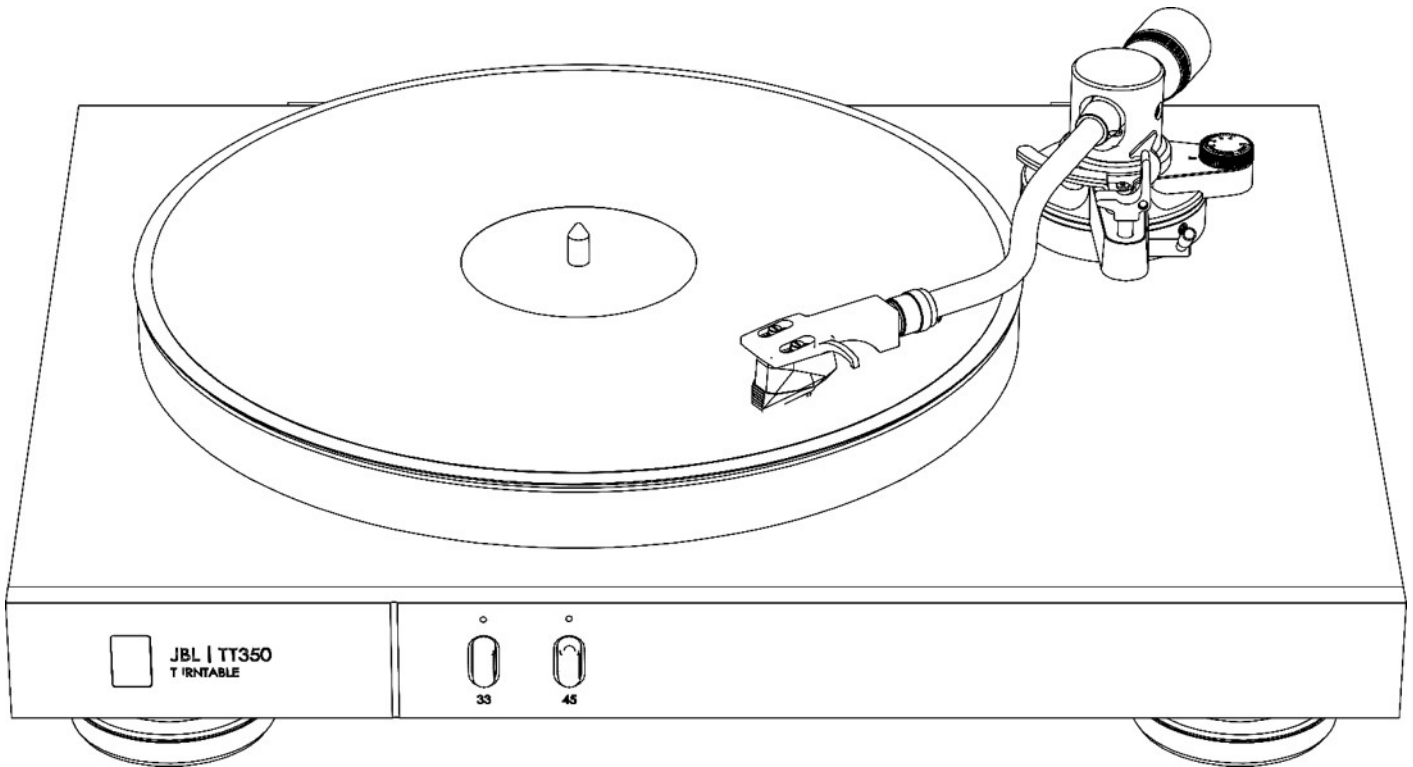


8. Ruotare la ghiera di carico sul contrappeso per visualizzare zero **0** in alto al centro.
9. A questo punto, ruotare l'intero contrappeso in senso antiorario fino a quando non mostra **2** nella parte superiore della ghiera di carico. È stata dunque applicata una forza di trazione di 2 grammi alla testina.
10. Impostare la ghiera anti-skate su **2**.

Nota: Le altre testine richiedono una forza di trazione diversa. Controllare la documentazione fornita con eventuali altre testine utilizzate.

Riproduzione dei dischi

1. Rimuovere il disco dalla custodia e posizionarlo sul piatto, mettendolo in posizione utilizzando il perno centrale.
2. Rimuovere la protezione dello stilo dalla testina per individuare lo stilo.
3. Assicurarsi che l'amplificatore sia acceso e che l'ingresso phono sia stato selezionato.
4. Avviare il giradischi con il pulsante 33. Aumentare la velocità a 45 giri/min se il disco lo richiede.
5. Sganciare il blocco del braccio.
6. Sollevare la leva del braccio per sollevare il braccio.



7. Posizionare il braccio in corrispondenza del solco del disco (o sull'inizio del brano che si desidera riprodurre).
8. Abbassare la leva del braccio. Il braccio si abasserà lentamente sul disco.

Al termine del disco, sollevare il braccio con l'apposita leva e riportare il braccio sul supporto. È ora possibile arrestare il piatto premendo il pulsante 33, e cambiare disco.

Risoluzione dei problemi

Problema	Fare le seguenti verifiche
Nessun suono	<p>Il giradischi è collegato ed acceso correttamente?</p> <p>Il giradischi è collegato correttamente all'amplificatore, ed è stato selezionato l'ingresso corretto?</p> <p>Lo stilo fa contatto con il disco?</p> <p>Il piatto sta girando?</p> <p>L'amplificatore è in mute?</p>
Il suono è distorto	<p>Lo stilo è privo di polvere?</p> <p>Lo stilo è danneggiato?</p> <p>Viene applicato un peso di trazione corretto?</p> <p>Il giradischi è collegato all'ingresso corretto sull'amplificatore?</p> <p>Assicurarsi che lo stadio phono corrisponda al tipo di testina, quindi MM o MC.</p>
Il suono è disturbato da un ronzio	<p>Il cavo di massa è collegato tra il giradischi e l'amplificatore?</p> <p>Separare il giradischi da altri dispositivi e cavi di alimentazione.</p> <p>Assicurarsi che tutti i cavi siano collegati correttamente.</p>
La testina salta lungo il disco	<p>Lo stilo è privo di polvere?</p> <p>Lo stilo è danneggiato?</p> <p>Viene applicato un peso di trazione corretto?</p> <p>Aumentare la forza di anti-skating.</p>
La testina è usurata o danneggiata	<p>Sostituire lo stilo. Lo stilo di ricambio (puntina) per la testina fornita è AT-VMN95E. Seguire le istruzioni fornite con lo stilo per sostituirlo.</p>

Specifiche

Modello:	JBL TT350
Materiale dei piedini:	MDF impiallacciato in noce naturale con pannello frontale in alluminio lavorato a macchina
Materiale del piatto:	Alluminio pressofuso smorzato
Materiale del braccio:	Alluminio
Caratteristiche del braccio:	<p>Portatestina rimovibile</p> <p>Contrappeso regolabile</p> <p>Anti-skate regolabile</p> <p>Regolazione dell'escursione verticale</p>
Testina pre-montata:	Audio Technica VM95E
Uscite analogiche:	1x coppia stereo (RCA)
Tipo di motore:	Presca diretta
Tensione di rete	CA IN 100 V - 240 V, ~50-60 Hz
Consumo energetico massimo	36 W
Consumo energetico in standby	<0,5 W
Temperatura d'esercizio max.	45 °C
Dimensioni (compresi i piedini con parapolvere installato e chiuso):	6,0" A x 17,7" L x 14,0" P (150 mm x 449 mm x 355 mm)
Peso (netto)	11,1 lbs. (7,5 kg)
Peso (lordo)	15,5 lbs. (10,7 kg)



HARMAN International Industries, Incorporated
8500 Balboa Boulevard, Northridge, CA 91329 USA

Danzigerkade 16G 1013 AP Amsterdam, Netherlands
Ground Floor, Westside 2, London Road, Apsley, Hemel Hempstead, Hertfordshire,
HP3 9TD, United Kingdom
www.jbl.com

© 2023 HARMAN International Industries, Incorporated. Tutti i diritti riservati.
JBL è un marchio di HARMAN International Industries, Incorporated, registrato
negli Stati Uniti e/o negli altri Paesi.
Le funzionalità, le specifiche e l'aspetto sono passibili di modifiche senza
preavviso.



FR
Cet appareil,
ses accessoires
et cordons
se recyclent

À DÉPOSER
EN MAGASIN

OU

À DÉPOSER
EN DÉCHÈTERIE

Points de collecte sur www.quefairedemesdechets.fr