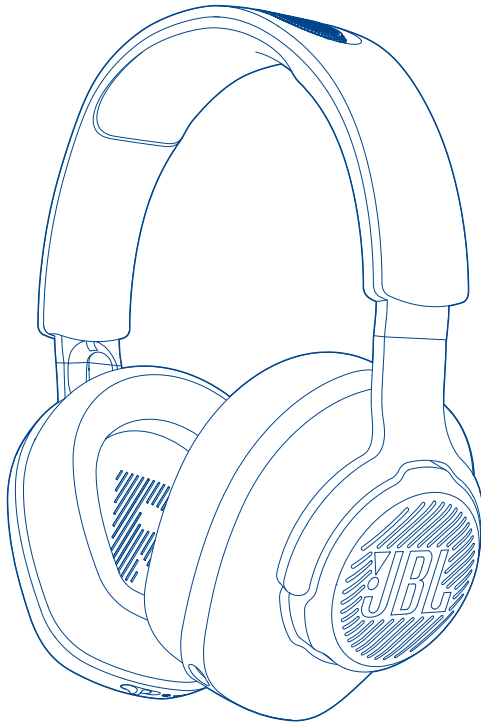




JBL QUANTUM 360P CONSOLE WIRELESS



BETJENINGSVEJLEDNING

INDHOLDSFORTEGNELSE

INTRODUKTION	1
HVAD ER DER I ÆSKEN.....	2
PRODUKTOVERSIGT	3
Kontrollementer på headsettet	3
Kontrolfunktioner på 2,4 GHz USB trådløs dongle	4
KOM GODT I GANG	5
Opladning af headsettet.....	5
Tag headsettet på	6
Tænd.....	7
Førstegangsoopsætning (kun til pc)	7
BRUG AF DIT HEADSET	9
Med 2,4 GHz trådløs forbindelse	9
Med Bluetooth (sekundær forbindelse)	11
Skift mellem to kilder	12
PRODUKTSPECIFIKATIONER	14
FEJLFINDING.....	16

INTRODUKTION

Tillykke med dit køb! Denne vejledning indeholder oplysninger om JBL QUANTUM360P CONSOLE WIRELESS gaming headsettet. Vi opfordrer dig til at bruge et par minutter på at læse denne vejledning, som beskriver produktet og indeholder trinvisse instruktioner, der kan hjælpe dig med at konfigurere og komme i gang. Læs og forstå sikkerhedsinstruktionerne, inden du tager produktet i brug.

Hvis du har spørgsmål til dette produkt eller dets drift, bedes du kontakte din forhandler eller kundeservice eller besøge os på www.JBLQuantum.com

HVAD ER DER I ÆSKEN



01



02



03



04



06



05

01 JBL QUANTUM360P CONSOLE WIRELESS gaming headset

02 USB-opladningskabel (USB-A til USB-C)

03 Aftagelig mikrofon

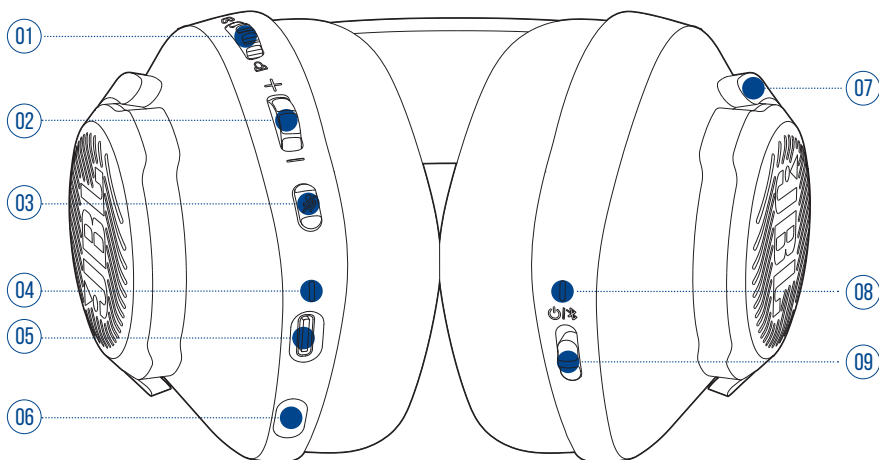
04 2,4 GHz USB trådløs dongle

05 Lynguide, garantibevis og sikkerhedsark

06 Skumhætte til boom-mikrofonen

PRODUKTOVERSIGT

KONTROLELEMENTER PÅ HEADSETTET

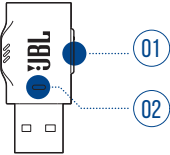


- 01**  /  Ring op
 - Afbalancerer lydstyrken for chat i forhold til spillets lydstyrke.
- 02** Indstillingsknap for lydstyrke +/-
 - Justerer lydstyrken for headsettet.
- 03**  knap
 - Tryk for at slå mikrofonen til eller fra.
- 04** LED-indikator for opladning
 - Angiver status for opladning og batteri.
- 05** USB-C port
- 06** Stik til 2,5 mm boom-mikrofon
- 07** Foldbar ørekep
- 08** LED-indikator for status (Strøm / 2,4 GHz / Bluetooth)

09 skydeknop

- Træk opad for at tænde for strøm og aktivere 2,4 GHz-parringstilstand, eller træk nedad for at slukke for headsettet.
- Skub opad, og hold nede i 2 sekunder for at aktivere Bluetooth-parringstilstand.

KONTROLFUNKTIONER PÅ 2,4 GHz USB TRÅDLØS DONGLE



01 CONNECT knap

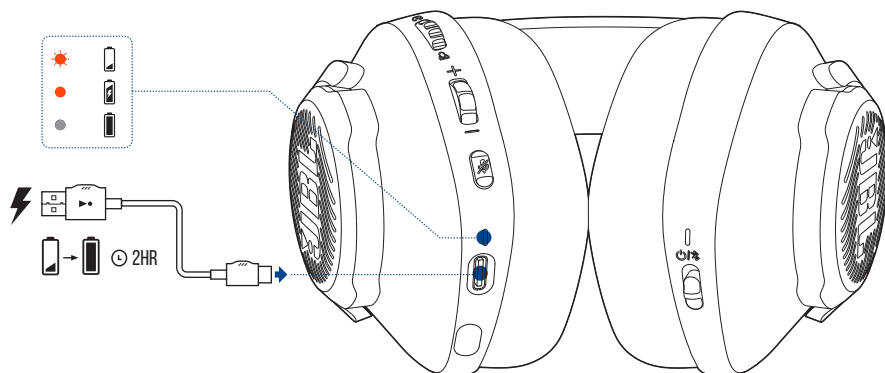
- Hold i mere end 5 sekunder for at aktivere 2,4 GHz trådløs parringstilstand.

02 LED

- Angiver status for 2,4 GHz trådløs forbindelse.

KOM GODT I GANG

OPLADNING AF HEADSETTET

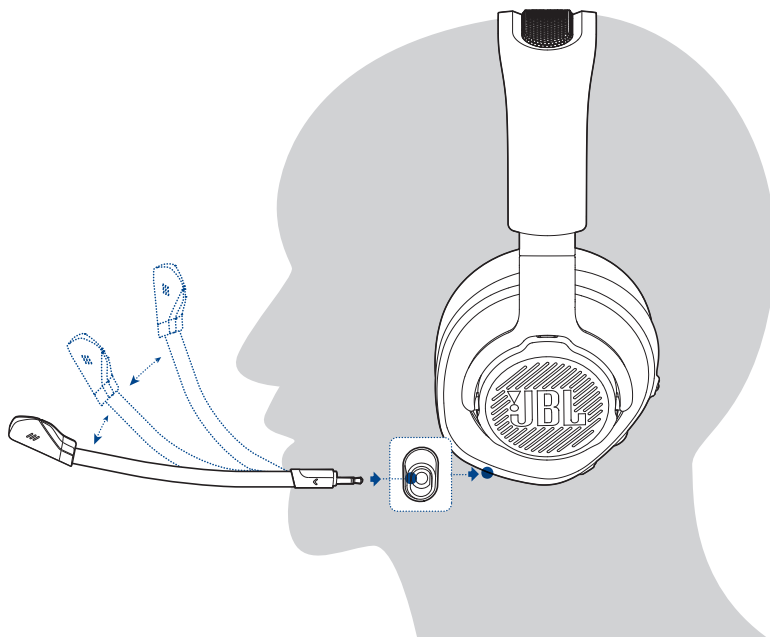


Inden brug skal du oplade dit headset helt med det medfølgende USB-A til USB-C opladningskabel.

TIPS:

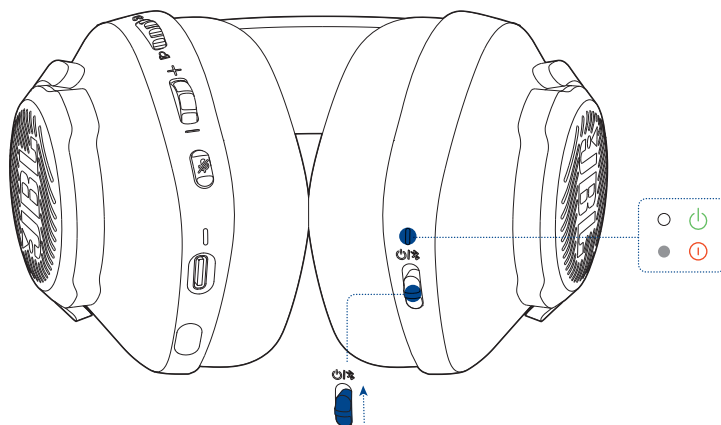
- Det tager cirka 2 timer at oplade headsettet fuldt ud.
- Du kan også oplade dit headset med et USB-C til USB-C opladningskabel (medfølger ikke).

TAG HEADSETTET PÅ



1. Tilslut den aftagelige boom-mikrofon.
2. Placer siden markeret med **L** på dit venstre øre og siden markeret med **R** på dit højre øre.
3. Justér ørekopperne og bøjlen, så de sidder behageligt.
4. Juster mikrofonen efter behov.

TÆND



- Træk tænd/sluk-knappen opad for at tænde for headsettet.
 - ↳ LED-indikatoren for status lyser konstant hvidt, når det er tændt.
 - ↳ Træk nedad for at slukke.

FØRSTEGANGSOPSÆTNING (KUN TIL PC)

Download **JBL QuantumENGINE** fra jblquantum.com/engine for at få adgang til Quantum 3D-lydteknologier.

SOFTWAREKRAV

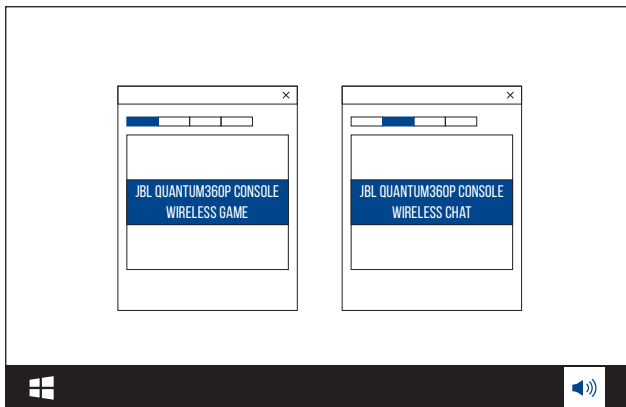
Platform: Windows 10 (kun 64 bit) / Windows 11

500 MB ledig plads på harddisken til installation

TIP:

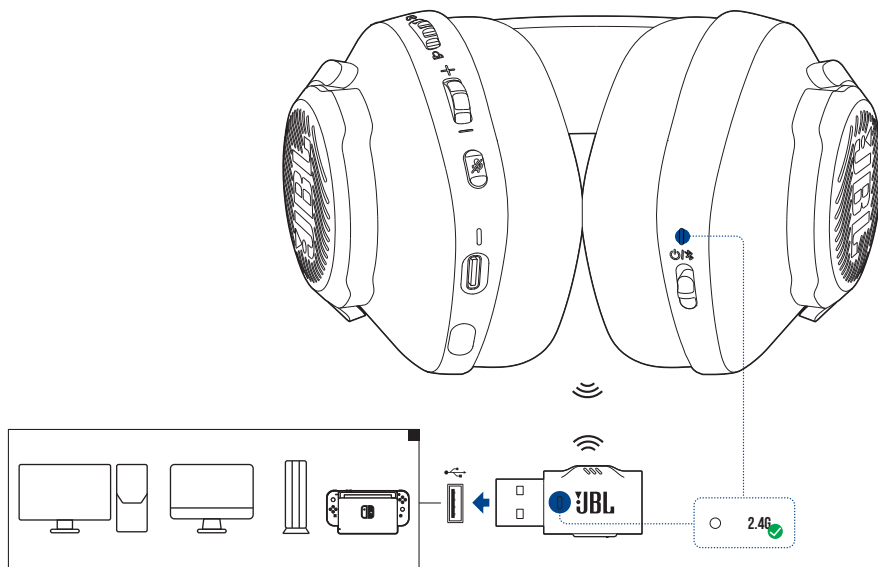
- QuantumSURROUND kun på Windows.
Installation af software påkrævet.

1. Forbind headsettet til din pc via 2,4 GHz USB trådløs forbindelse (se ["Brug af dit headset"](#)).
2. Gå til "**Sound Settings**" (Lydindstillinger) -> "**Sound Control Panel**" (Betjeningspanel til lydkontrol).
3. Under "**Playback**" (Afspilning) skal du fremhæve "**JBL Quantum360P Console Wireless Game**" og vælge "**Set Default**" (Indstil standard) -> "**Default Device**" (Standardenhed).
4. Fremhæv "**JBL Quantum360P Console Wireless Chat**" og vælg "**Set Default**" (Indstil standard) -> "**Default Communication Device**" (Standard kommunikationsenhed).
5. Under "**Recording**" (Optagelse) skal du fremhæve "**JBL Quantum360P Console Wireless Chat**" og vælge "**Set Default**" (Indstil standard) -> "**Default Device**" (Standardenhed).
6. Vælg "**JBL Quantum360P Console Wireless Chat**" som standardlydenhed i din chat-app.
7. Følg anvisningerne på skærmen for at gøre dine lydindstillinger personlige.



BRUG AF DIT HEADSET

MED 2,4 GHz TRÅDLØS FORBINDELSE

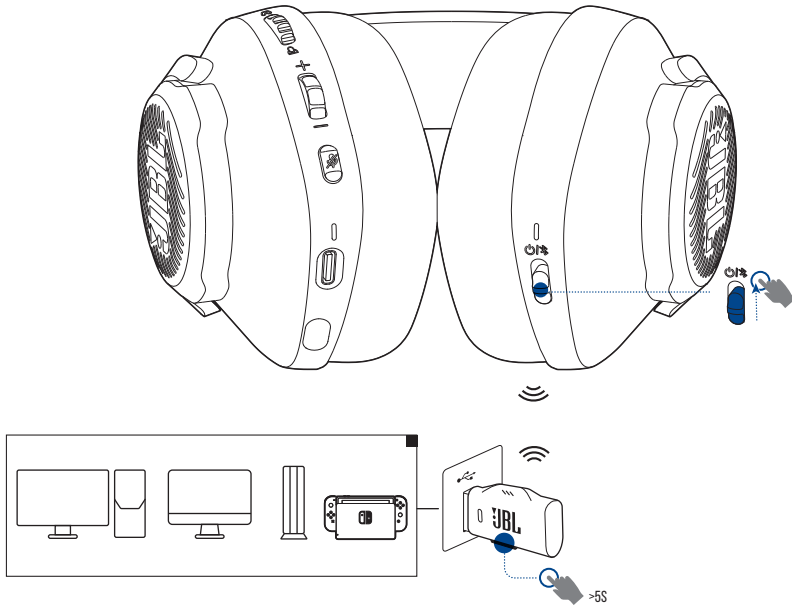


1. Sæt den trådløse 2,4 GHz USB-dongle i en USB-A-port på din pc, Mac, PS4/PS5-konsol eller Nintendo Switch™-konsol.
2. Tænd for headsettet. Det parres automatisk med donglen.

Grundlæggende brug

Knapper	Funktion
Indstillingsknap for lydstyrke	Juster hovedlydstyrken.
🔇 knap	Tryk for at slå mikrofonen til eller fra.

MANUEL PARRING

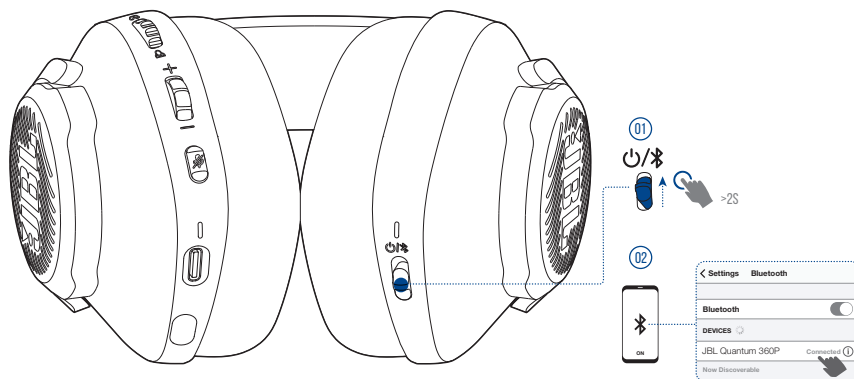


1. Tænd for headsettet.
2. På den trådløse 2,4 GHz USB-dongle, hold **CONNECT** inde i mere end 5 sekunder, indtil LED-indikatoren blinker hurtigt hvidt.
 - ↳ LED-indikatorerne på headsettet og donglen lyser konstant hvidt, når der er oprettet forbindelse.

TIPS:

- Når headsettet ikke oplades, slukkes det automatisk efter 10 minutter uden trådløs forbindelse eller efter 30 minutter med trådløs forbindelse, men intet lydssignal.
- LED-indikatoren skifter til forbindelsestilstand (blinker langsomt) efter frakobling fra headsettet.
- Kompatibilitet med alle USB-A-porte er ikke garanteret.

MED BLUETOOTH (SEKUNDÆR FORBINDELSE)



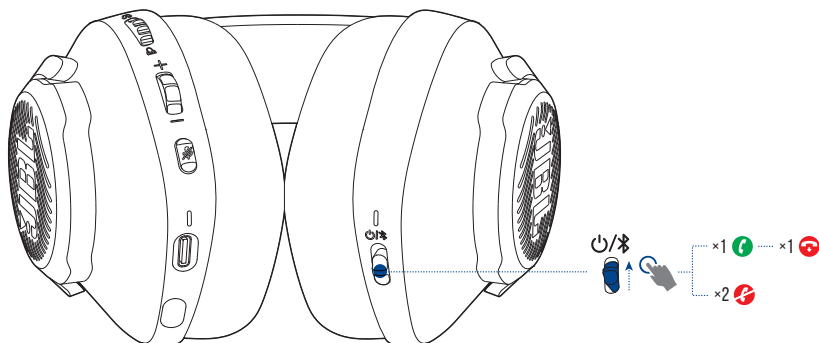
Med denne funktion kan du tilslutte din mobiltelefon til headsettet, mens du spiller, uden at skulle bekymre dig om at gå glip af vigtige opkald.

1. På headsettet skal du trække / skydeknappen opad og holde den der i 2 sekunder for at aktivere Bluetooth-parringstilstand.
↳ LED-indikatoren for status blinker hurtigt (parrer).
2. Aktiver Bluetooth på din mobiltelefon, og vælg "JBL Quantum 360P" under "Devices" (Enheder).
↳ LED-indikatoren for status blinker langsomt (forbinder), og lyser til sidst konstant blå (forbundet).





BEMÆRK:

- Næste gang du tænder for headsettet, skal du trække / skydeknappen opad for at forbinde headsettet til din mobiltelefon igen.

STYR OPKALD



Ved indkommende opkald

- Skub  /  skyderen opad en gang for at svare.
- Skub  /  skyderen opad to gange for at afvise.

Under et opkald:

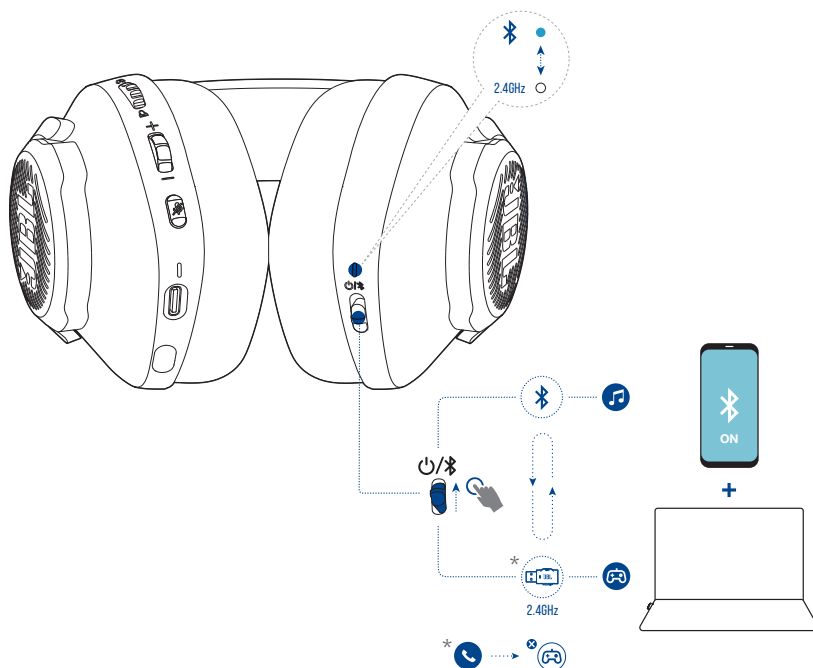
- Skub  /  skyderen opad en gang for at lægge på.







TIP:

- Brug lydstyrkeknappen på din Bluetooth-tilsluttet enhed til at justere lydstyrken.

SKIFT MELLEM TO KILDER

Med denne funktion kan du hurtigt og nemt skifte fra spillyd til indgående opkald eller musikkilder.



1. Sørg for, at dit headset er forbundet til din mobiltelefon via Bluetooth og til din pc via 2,4 GHz på samme tid.
2. Når du spiller spil på din pc med headsettet:
 - Hvis der er et indgående opkald til din mobiltelefon, afbrydes spillets lyd af ringetonen. Du kan skubbe  /  skyderen opad for at besvare / lægge på opkaldet (Se "[Styr opkald](#)" for detaljer).
 - Du kan skubbe  /  skyderen opad for at skifte til musikkilde på din mobiltelefon.
 - For at skifte tilbage til spillyd fra musikkilde skal du skubbe  /  skyderen opad igen.

PRODUKTSPECIFIKATIONER

- Model: QUANTUM360P CONSOLE WIRELESS
- Enheds-størrelse: 40 mm dynamiske enheder
- Frekvensområde (passiv): 20 Hz - 20 kHz
- Frekvensområde (aktiv): 20 Hz - 20 kHz
- Mikrofonens frekvensområde: 100 Hz - 8 kHz
- Maks. indgangseffekt: 30 mW
- Følsomhed: 98 dB SPL @1 kHz / 1 mW
- Maksimal SPL: 94 dB
- Mikrofonfølsomhed: -42 dBV / Pa @1 kHz
- Impedans: 32 ohm
- 2,4 GHz trådløs sendeeffekt: < 7 dBm (EIRP)
- 2,4 GHz trådløs modulering: GFSK
- 2,4 GHz trådløs transportfrekvens: 2402 MHz - 2480 MHz
- Bluetooth-transmitteret effekt: < 6 dBm (EIRP)
- Bluetooth-sendemodulation: GFSK, $\pi/4$ -DQPSK
- Bluetooth-frekvens: 2402 MHz - 2480 MHz
- Bluetooth-profilversion: HFP: v1.5, A2DP: v1.3
- Bluetooth-version: BT Core: v5.2
- Batteritype: Li-ion batteri (3,7 V / 500 mAh)
- Strømforsyning: 5 V, 1 A
- Opladningstid: 2 timer
- Musikafspilningstid med kun 2,4 GHz tændt: Op til 22 timer
- Taletid med kun 2,4 GHz tændt: Op til 22 timer
- Musikafspilningstid med kun BT tændt: Op til 26 timer
- Taletid med kun BT tændt: Op til 26 timer
- Mikrofonkarakteristik: Ikke retningsbestemt
- Vægt: 256,4 g

BEMÆRK:

- De tekniske specifikationer kan ændres uden varsel.

FEJLFINDING

Hvis du har problemer med at bruge dette produkt, skal du kontrollere følgende punkter, før du anmoder om service.

IKKE TÆNDT

- Headsettet slukkes automatisk efter 10 minutters inaktivitet. Tænd headsettet igen.
- Genoplad headsettet (se "[Opladning af headsettet](#)").

2,4 GHz PARRING MISLYKKEDES MELLEM HEADSET OG 2,4 GHz USB TRÅDLØS DONGLE

- Flyt headsettet tættere på donglen. Hvis problemet fortsætter, par headsettet med donglen igen manuelt (se "[Manuel parring](#)").

BLUETOOTH-PARRING MISLYKKEDES

- Sørg for, at du har aktiveret Bluetooth-funktionen på den enhed, der skal tilsluttes headsettet.
- Flyt enheden tættere på headsettet.
- Headsettet er forbundet med en anden enhed via Bluetooth. Afbryd forbindelsen til den anden enhed, og gentag proceduren for parring. (Se "[Med Bluetooth \(sekundær forbindelse\)](#)").

INGEN ELLER DÅRLIG LYD

- Sørg for, at du har valgt **JBL Quantum360P Console Wireless Game** som standardenhed i spillydindstillingerne på din pc, Mac eller spillekonsol.
- Justér lydstyrken på din pc, Mac eller spillekonsol.
- Du kan opleve åbenlys lyd kvalitetsforringelse, når du bruger headsettet i nærheden af en USB 3.0 aktiveret enhed. Dette er ikke en funktionsfejl. Brug i

stedet en USB-forlænger for at placere donglen så langt fra USB 3.0 port som muligt.

- Sørg for, at headsettet og den trådløse 2,4 GHz-dongle er parret og forbundet korrekt.
- USB-A-portene på nogle spilkonsolenheder kan være inkompatible med JBL QUANTUM360P. Dette er ikke en funktionsfejl.

MINE HOLDKAMMERATER KAN IKKE HØRE MIN STEMME

- Sørg for, at du har valgt **JBL Quantum360P Console Wireless Chat** som standardenhed i chatlydsindstillingerne på din pc, Mac eller spillekonsol.
- Sørg for, at mikrofonen ikke er slået fra.

INTET SVAR ELLER FUNKTIONSFEJL

- Tilslut headsettet til en tændt USB-A-port med det medfølgende USB-opladningskabel, og frakobl derefter kablet for at nulstille headsettet.

