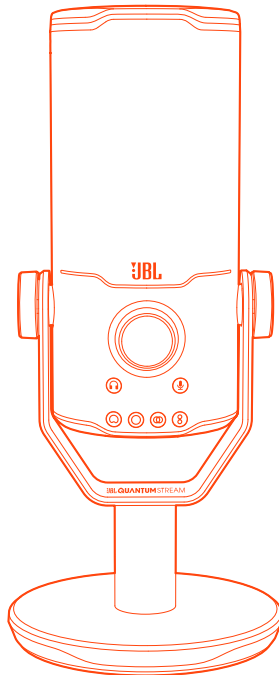




JBL QUANTUM

Stream Studio



РУКОВОДСТВО ПОЛЬЗОВАТЕЛЯ

СОДЕРЖАНИЕ

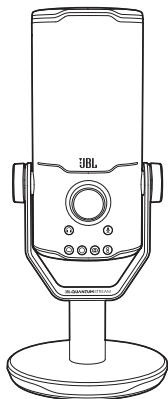
ВВЕДЕНИЕ	1
КОМПЛЕКТАЦИЯ	2
ОБЗОР ИЗДЕЛИЯ	3
НАЧАЛО РАБОТЫ	4
Системная совместимость	4
Подключение к USB-кабелю питания	4
Подключение наушников для мониторинга	5
Первая настройка на ПК	6
Первая настройка на Mac	7
ИСПОЛЬЗОВАНИЕ МИКРОФОНА	8
Выбор диаграммы направленности	8
Позиционирование	9
Включение/выключение звука	9
Громкость наушников / усиление микрофона	10
Аудио/голосовой монитор	11
ВАРИАНТЫ УСТАНОВКИ	12
Крепление для микрофона с винтом 5/8 дюйма	12
Крепление для микрофона с гайкой 5/8 дюйма	13
Крепление для микрофона с винтом 1/4 дюйма	14
Крепление для микрофона с гайкой 1/4 дюйма	15
Амортизирующее крепление для микрофонов диаметром 2,2 дюйма	16
ТЕХНИЧЕСКИЕ ХАРАКТЕРИСТИКИ ИЗДЕЛИЯ	17
УСТРАНЕНИЕ НЕПОЛАДОК	18

ВВЕДЕНИЕ

Поздравляем с покупкой! В данном руководстве содержится информация о микрофоне JBL Quantum Stream Studio. Мы рекомендуем вам уделить несколько минут прочтению данного руководства с описанием устройства и пошаговыми инструкциями, которые помогут вам настроить наушники и приступить к работе. Перед использованием изделия ознакомьтесь со всеми инструкциями по технике безопасности.

По любым вопросам касательно данного устройства или его эксплуатации обращайтесь к продавцу или в службу поддержки пользователей, либо посетите наш веб-сайт: www.JBLQuantum.com

КОМПЛЕКТАЦИЯ



01



02



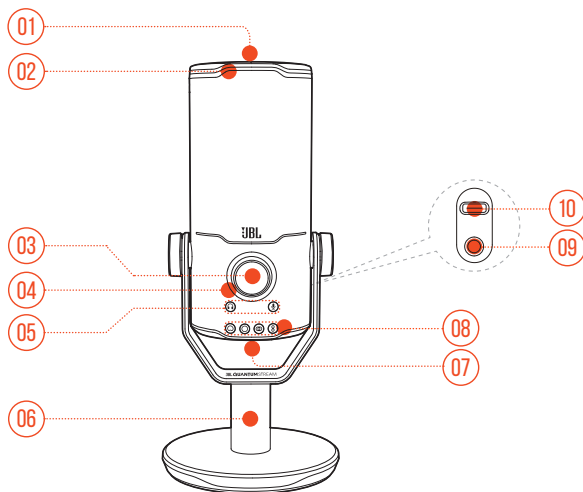
03

01 Микрофон JBL Quantum Stream Studio

02 USB-кабель питания (USB-A на USB-C)

03 Краткое руководство пользователя, гарантийный талон и паспорт безопасности

ОБЗОР ИЗДЕЛИЯ



01

- Отключение или включение микрофона.

02 Светодиодное кольцо (RGB-подсветка + индикатор отключения/включения звука)

03 Ручка громкости

- Регулировка громкости наушников, усиления микрофона или аудио/голосового монитора.

04 Индикатор громкости (наушники | микрофон | аудио/голосовой монитор | индикатор громкости)

05 Индикаторы режима (наушники | микрофон | аудио/голосовой монитор)

06 Стойка для микрофона

07 Кнопка диаграммы направленности

08 Индикаторы диаграммы направленности (кардиоидная/всенаправленная/стерео/двунаправленная)

09 Порт для гарнитуры 3,5 мм

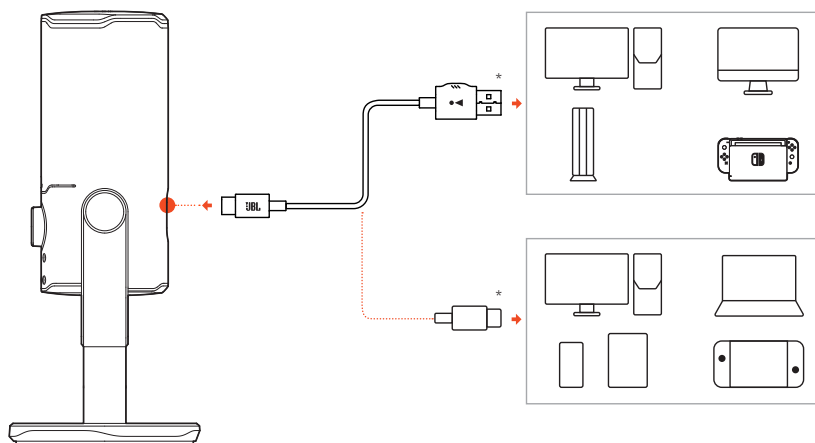
10 Порт USB-C

НАЧАЛО РАБОТЫ

СИСТЕМНАЯ СОВМЕСТИМОСТЬ

- ПК и Mac (настольный компьютер или ноутбук) с портами USB-A или USB-C
- Мобильные устройства с портами USB-C
- PlayStation™: Консоль PS4/PS5 с портом USB-A
- Nintendo Switch™ с портом USB-C и консоль Nintendo Switch™ с портом USB-A

ПОДКЛЮЧЕНИЕ К USB-КАБЕЛЮ ПИТАНИЯ

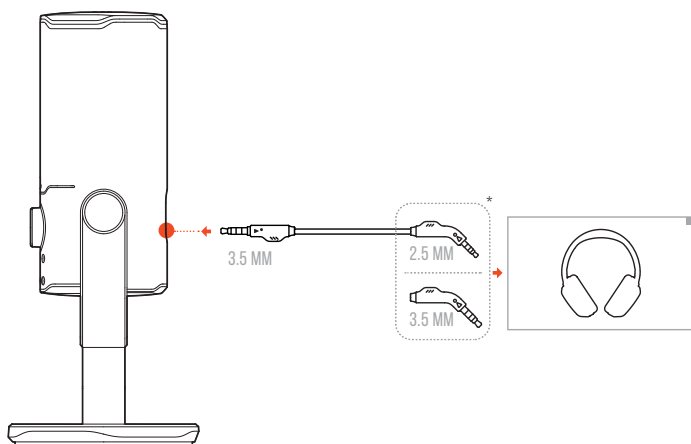


1. Подключите разъем USB-C к микрофону.
 2. Подключите разъем USB-A к ПК, Mac, консоли PS4/PS5 или консоли Nintendo Switch™.
- Вы также можете использовать кабель USB-C на USB-C для подключения микрофона к совместимым устройствам.
 - ↳ Микрофон включен.

ПРИМЕЧАНИЯ.

- Для достижения наилучшей производительности используйте оригинальный кабель. USB-кабели сторонних производителей могут работать не со всеми моделями указанных устройств.
- Кабель USB-C на USB-C не входит в комплект поставки. Подключение к разъему USB-C может работать не со всеми моделями указанных устройств.

ПОДКЛЮЧЕНИЕ НАУШНИКОВ ДЛЯ МОНИТОРИНГА



1. Подключите кабель 3,5–3,5 мм или кабель 3,5–2,5 мм к порту для наушников на микрофоне.
2. Другой конец подключите к наушникам для мониторинга.
 - ↳ Вы можете слышать звуки с микрофона и подключенного устройства (ПК, Mac и т. д.).

ПРИМЕЧАНИЕ.

- Аудиокабель не входит в комплект поставки.

ПЕРВАЯ НАСТРОЙКА НА ПК

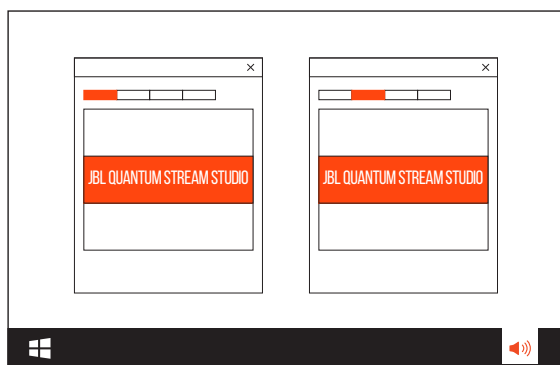
Загрузите **JBL QuantumENGINE** с сайта www.jblquantum.com/engine, чтобы получить полный доступ к функциям JBL Quantum Stream Studio, таким как настройки эквалайзера, выбор диаграммы направленности, аудио/голосовой монитор и настройка подсветки.

ПРОГРАММНЫЕ ТРЕБОВАНИЯ

Платформа: Windows 10 (только на 64 бита) / Windows 11

500 Мб свободного места на жестком диске для установки

1. Подключите микрофон к ПК через USB-соединение.
2. Перейдите в «**Sound Settings**» (Настройки звука) -> «**Sound Control Panel**» (Панель управления звуком).
3. В разделе «**Playback**» (Воспроизведение) выделите «**JBL Quantum Stream Studio**» и выберите «**Set Default**» (Настройки по умолчанию) -> «**Default Device**» (Устройство по умолчанию).
4. В разделе «**Recording**» (Запись) выделите «**JBL Quantum Stream Studio**» и выберите «**Set Default**» (Настройки по умолчанию) -> «**Default Device**» (Устройство по умолчанию).
5. Следуйте инструкциям на экране, чтобы персонализировать настройки звука.

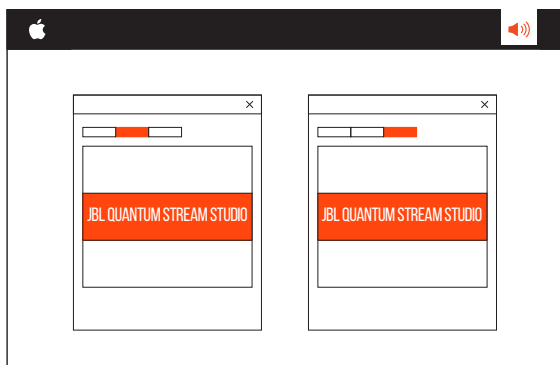


ПРИМЕЧАНИЕ.

- По умолчанию все звуки воспроизводятся через микрофон JBL Quantum Stream Studio, их можно прослушивать через подключенные к нему наушники. Чтобы слышать звук непосредственно через ПК, выберите звуковую карту ПК в качестве устройства по умолчанию.

ПЕРВАЯ НАСТРОЙКА НА MAC

1. Подключите микрофон к Mac через USB-соединение.
2. Зайдите в меню Apple и выберите «**System Preferences**» (Системные параметры).
3. В разделе «**Output**» (Выход) выберите «**JBL Quantum Stream Studio**» для выхода звука.
4. В разделе «**Input**» (Вход) выберите «**JBL Quantum Stream Studio**» для аудиосигнала.
5. Следуйте инструкциям на экране, чтобы персонализировать настройки звука.



ПРИМЕЧАНИЕ.

- По умолчанию все звуки воспроизводятся через микрофон JBL Quantum Stream Studio, их можно прослушивать через подключенные к нему наушники. Чтобы слышать звук напрямую с Mac, выберите встроенные динамики.

ИСПОЛЬЗОВАНИЕ МИКРОФОНА

ВЫБОР ДИАГРАММЫ НАПРАВЛЕННОСТИ

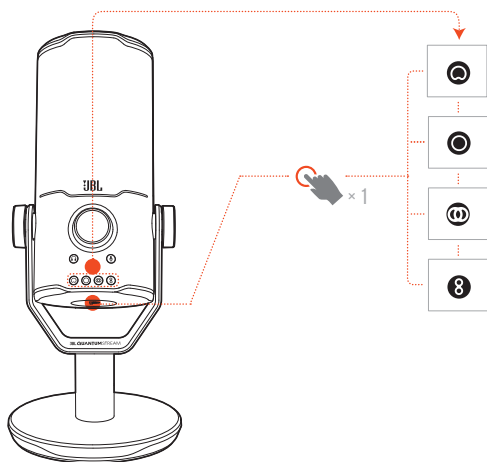




Диаграмма направленности определяет чувствительность микрофона к звукоснимателю в зависимости от его угла и направления. Выберите подходящую диаграмму направленности в соответствии с вашими потребностями в записи.

- Нажмите кнопку диаграммы направленности, чтобы переключиться между кардиоидным (по умолчанию), всенаправленным, стерео и двунаправленным режимом.

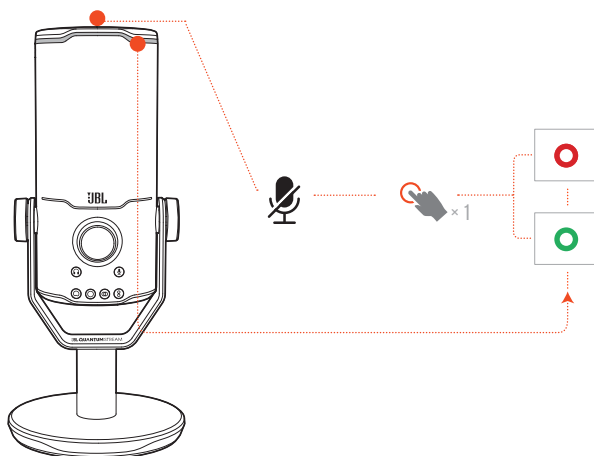
Диаграмма направленности	Применимые сценарии
🎙️ Кардиоидная	Подкасты с участием одного человека, игры, потоковая передача, озвучивание, инструменты и т. д.
🎙️ Всенаправленная	Подкасты с участием нескольких человек, конференц-связь, потоковая передача, озвучивание и т. д.
🎙️ Стерео	Вокал, инструменты, оркестры и т. д.
🎙️ Двунаправленная	Интервью, вокально-инструментальные дуэты и т. д.

ПОЗИЦИОНИРОВАНИЕ



Для оптимальной производительности говорите в боковую, а не в верхнюю часть микрофона.

Рекомендовано	Не рекомендовано
	

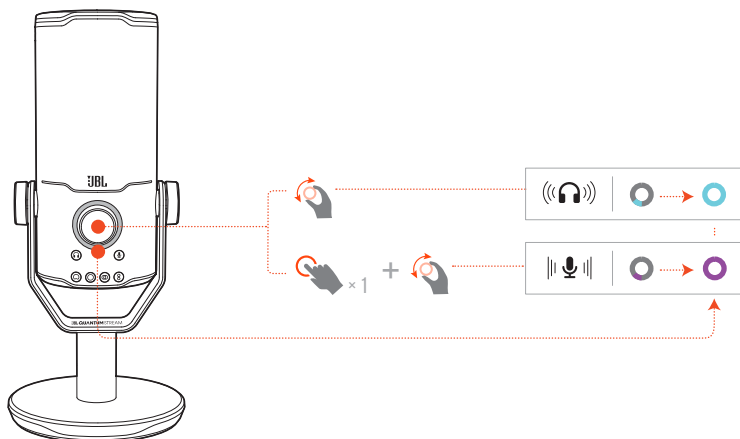
ВКЛЮЧЕНИЕ/ВЫКЛЮЧЕНИЕ ЗВУКА



- Нажмите  наверху, чтобы отключить или включить микрофон.

Цвет светодиодного кольца	Статус микрофона
	RGB-подсветка включена, микрофон отключен.
	RGB-подсветка включена, микрофон включен.

ГРОМКОСТЬ НАУШНИКОВ / УСИЛЕНИЕ МИКРОФОНА



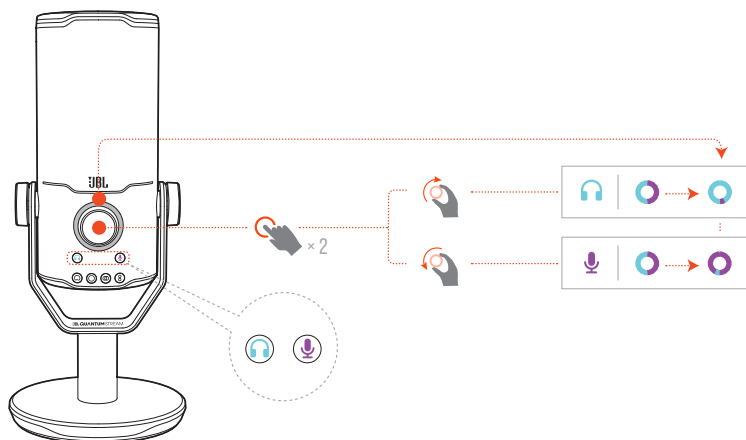
Чтобы отрегулировать громкость наушников:

- Поверните ручку регулировки громкости по или против часовой стрелки.
 - ↳ Индикатор громкости горит бирюзовым цветом и меняется при регулировке громкости наушников.
 - ↳ Индикатор громкости дважды мигает бирюзовым цветом при достижении максимальной или минимальной громкости наушников.

Чтобы отрегулировать усиление микрофона:

- Нажмите ручку регулировки громкости один раз, затем поверните ее по или против часовой стрелки.
 - ↳ Индикатор громкости загорается фиолетовым цветом и меняется при регулировке усиления микрофона.
 - ↳ Индикатор громкости дважды мигает фиолетовым цветом при достижении максимального или минимального усиления микрофона.

АУДИО/ГОЛОСОВОЙ МОНИТОР



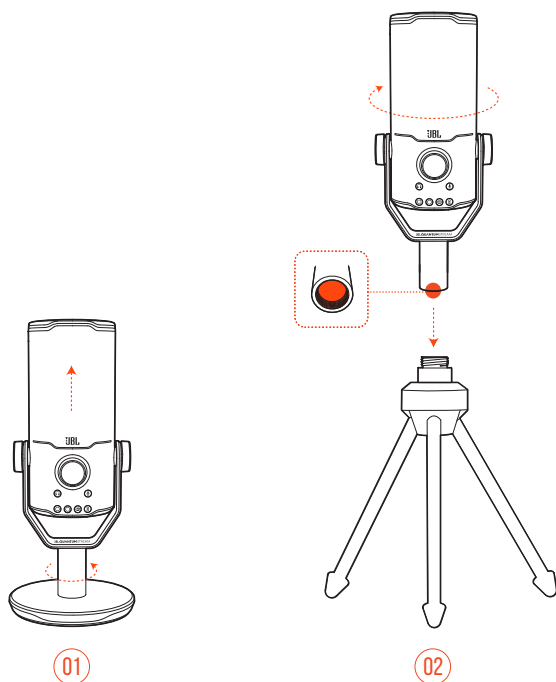
Чтобы отрегулировать аудио/голосовой монитор:

- Нажмите ручку регулировки громкости дважды, затем поверните ее по или против часовой стрелки.
 - ↳ Индикатор громкости загорается двухцветным кольцом. Соотношение цветов кольца меняется при настройке аудио/голосового монитора.

ВАРИАНТЫ УСТАНОВКИ

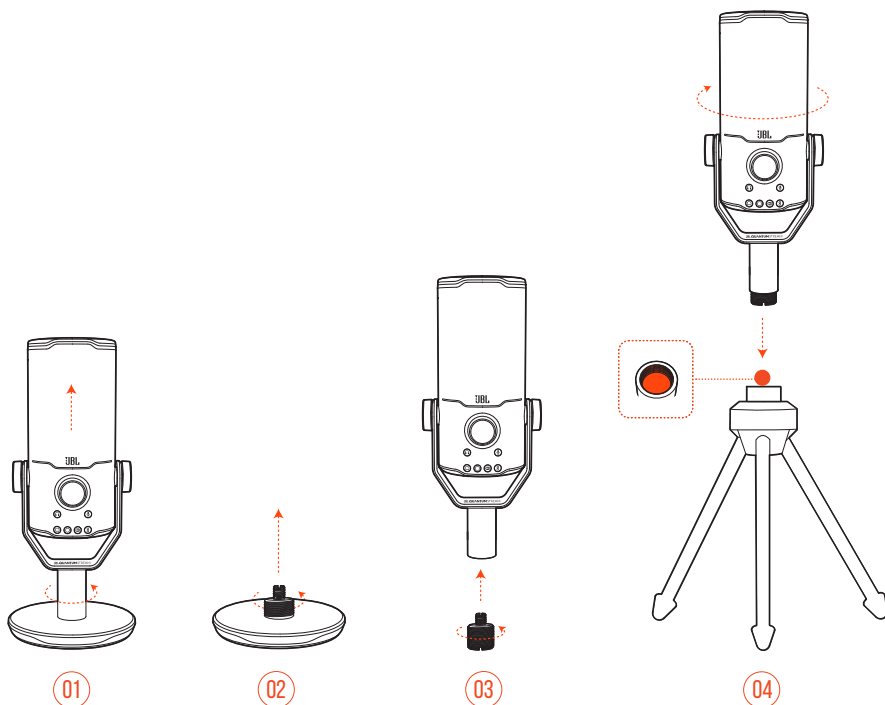
Вы можете разместить микрофон непосредственно на ровной поверхности или закрепить его с помощью совместимых аксессуаров (не входят в комплект).

КРЕПЛЕНИЕ ДЛЯ МИКРОФОНА С ВИНТОМ 5/8 ДЮЙМА



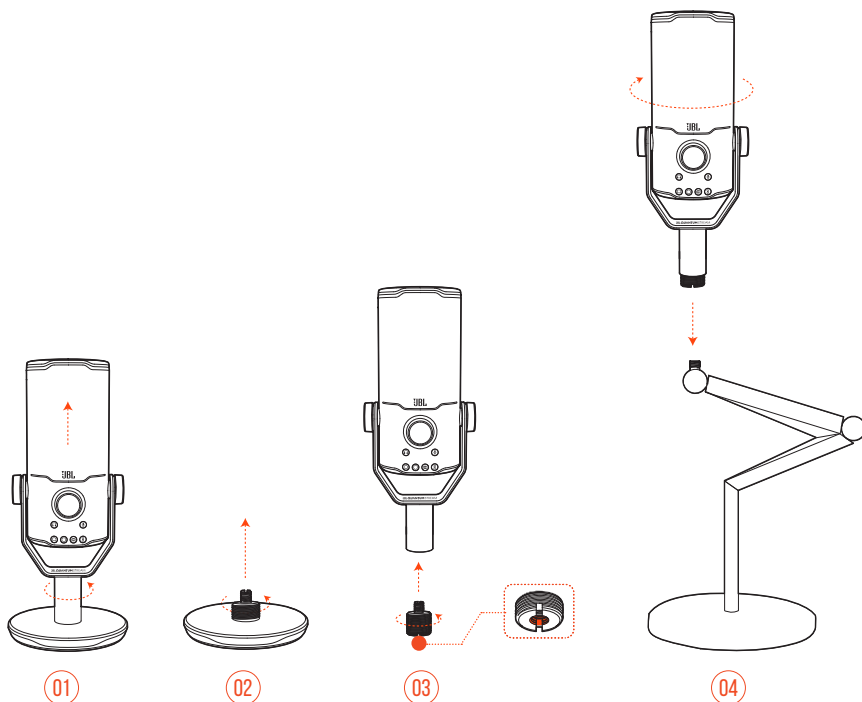
1. Отсоедините микрофон и зажим от круглого основания, чтобы открыть внутреннюю резьбу 5/8 дюйма (15,88 мм).
2. Надежно прикрепите микрофон и зажим к креплению для микрофона (штативу, штанге и т. д.) с помощью винта с наружной резьбой 5/8 дюйма (15,88 мм).

КРЕПЛЕНИЕ ДЛЯ МИКРОФОНА С ГАЙКОЙ 5/8 ДЮЙМА



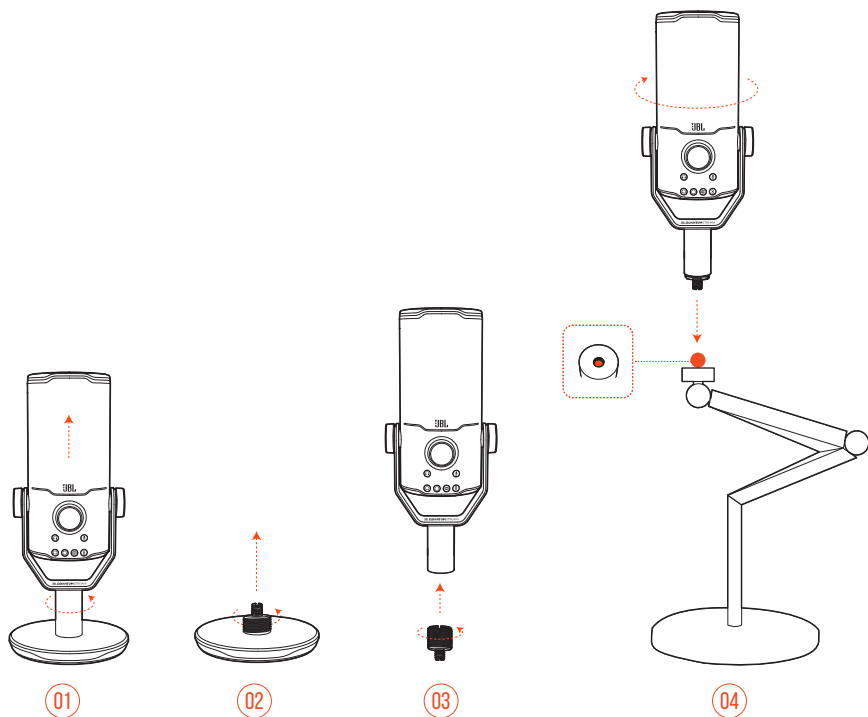
1. Отсоедините микрофон и зажим от круглого основания.
2. Отсоедините винтовой переходник от круглого основания.
3. Прикрепите винтовой переходник к зажиму, открыв наружную резьбу 5/8 дюйма (15,88 мм).
4. Надежно прикрепите микрофон и зажим к креплению для микрофона (штативу, штанге и т. д.) с помощью гайки с внутренней резьбой 5/8 дюйма (15,88 мм).

КРЕПЛЕНИЕ ДЛЯ МИКРОФОНА С ВИНТОМ 1/4 ДЮЙМА



1. Отсоедините микрофон и зажим от круглого основания.
2. Отсоедините винтовой переходник от круглого основания.
3. Прикрепите винтовой переходник к зажиму, открыв внутреннюю резьбу 1/4 дюйма (6,35 мм).
4. Надежно прикрепите микрофон и зажим к креплению для микрофона (штативу, штанге и т. д.) с помощью винта с внутренней резьбой 1/4 дюйма (6,35 мм).

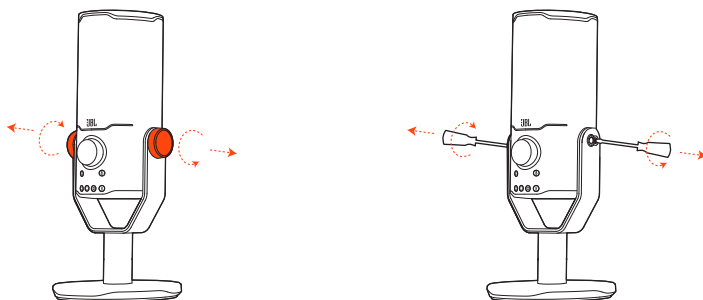
КРЕПЛЕНИЕ ДЛЯ МИКРОФОНА С ГАЙКОЙ 1/4 ДЮЙМА



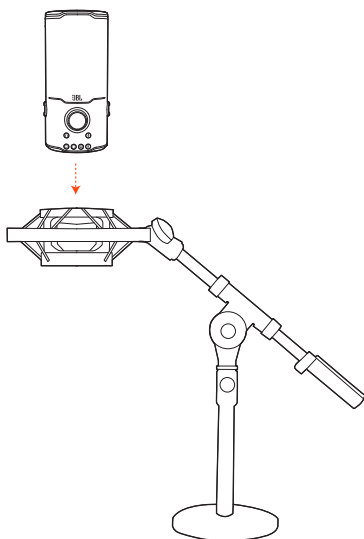
1. Отсоедините микрофон и зажим от круглого основания.
2. Отсоедините винтовой переходник от круглого основания.
3. Прикрепите винтовой переходник к зажиму, открыв внешнюю резьбу 1/4 дюйма (6,35 мм).
4. Надежно прикрепите микрофон и зажим к креплению для микрофона (штативу, штанге и т. д.) с помощью гайки с внутренней резьбой 1/4 дюйма (6,35 мм).

АМОРТИЗИРУЮЩЕЕ КРЕПЛЕНИЕ ДЛЯ МИКРОФОНОВ ДИАМЕТРОМ 2,2 ДЮЙМА

01



02



1. Отсоедините микрофон от зажима и круглого основания.
2. Надежно прикрепите микрофон к амортизирующему креплению диаметром 2,2 дюйма (55 мм).

ТЕХНИЧЕСКИЕ ХАРАКТЕРИСТИКИ ИЗДЕЛИЯ

МИКРОФОН

- Требуемое питание / энергопотребление: 5 В \approx 500 мА
- Частота дискретизации: 44,1 кГц / 48 кГц / 96 кГц / 192 кГц
- Скорость передачи в битах: 16 / 24 бит
- Капсюли: Микрофон с электретным конденсатором 3 * 14 мм
- Диаграммы направленности: Кардиоидная, всенаправленная, стерео, двунаправленная
- Частотная характеристика: 50 Гц — 16 кГц
- Чувствительность: -37 ± 3 дБ (1 кГц при 1 Па, 0 дБ = 1 В/Па)
- Макс. уровень звукового давления: 110 дБ

УСИЛИТЕЛЬ НАУШНИКОВ

- Сопротивление: 16/32 Ом
- Выходная мощность (RMS): 42 мВт ср.-кв. (нагрузка = 32 Ом)
- Полн. коэфф. гарм. искаж.: < 0,5 % (нагрузка = 32 Ом)
- Частотная характеристика: 20 Гц — 20 кГц
- Коэффициент «сигнал-шум»: 92 дБ с частотой дискретизации 48 кГц,
92 дБ с частотой дискретизации 192 кГц,
(амплитудно-взвешенный)

ГАБАРИТЫ — МИКРОФОН СО СТОЙКОЙ

- Габариты (Д x Ш x В): 9,0 см x 9,0 см x 20,45 см / 3,54 x 3,54 x 8,05 дюйма
- Вес: 554,7 г / 1,223 фунта

ПРИМЕЧАНИЕ.

- Технические характеристики могут быть изменены без предварительного уведомления.

УСТРАНЕНИЕ НЕПОЛАДОК

Если у вас возникли проблемы с использованием устройства, проверьте следующие пункты перед обращением в службу поддержки.

ОТСУТСТВУЕТ ПИТАНИЕ

- Убедитесь, что микрофон правильно подключен и совместим с вашим ПК, Mac или игровой консолью.

НЕТ ЗВУКА В НАУШНИКАХ

- Убедитесь, что микрофон правильно подключен к наушникам и ПК, Mac или игровой консоли.
- Убедитесь, что вы выбрали **JBL Quantum Stream Studio** в качестве источника звука для вашего ПК, Mac или игровой консоли.
- Отрегулируйте громкость наушников и убедитесь, что микрофон не отключен.

ОТЗВУК ОТ ДИНАМИКОВ

- Это происходит, когда звук динамика улавливается микрофоном и отправляется обратно в динамик после повторного усиления. Чтобы устранить отзвук с динамиком, попробуйте следующее:
 - Отрегулируйте положение так, чтобы динамик не находился слишком близко к микрофону и не был направлен прямо на микрофон.
 - Уменьшите громкость динамика и усиление микрофона до соответствующего уровня.

ИСКАЖЕННЫЙ ЗВУК

- Уменьшите усиление микрофона до соответствующего уровня.
- Отрегулируйте положение микрофона так, чтобы он не находился слишком близко к источнику звука.

ПЛОХОЙ ЗВУК ИЛИ НЕДОСТАТОЧНО ГРОМКИЙ ЗВУК

- Увеличьте усиление микрофона до соответствующего уровня.
- Переместите микрофон ближе к источнику звука.
- Выберите подходящую диаграмму направленности.
- Говорите в боковую, а не в верхнюю часть микрофона.

МОИ ДРУЗЬЯ ПО КОМАНДЕ НЕ СЛЫШАТ МОЙ ГОЛОС

- Убедитесь, что вы выбрали **JBL Quantum Stream Studio** в качестве записывающего устройства в настройках звука вашего ПК, Mac или игровой консоли.
- Убедитесь, что звук микрофона не отключен.

Я НЕ СЛЫШУ СЕБЯ, КОГДА ГОВОРЮ

- Чтобы слышать свой голос во время разговора, вы можете дважды нажать ручку регулировки громкости, а затем повернуть ее по или против часовой стрелки, чтобы отрегулировать аудио/голосовой монитор.

