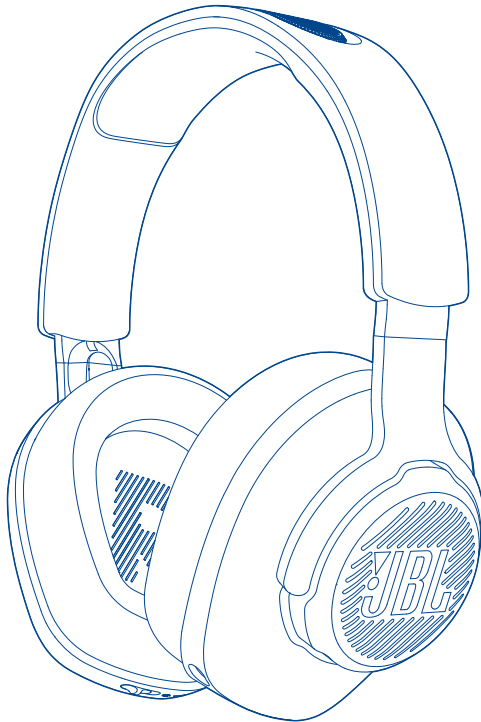




JBL QUANTUM 360P CONSOLE WIRELESS



BRUKSANVISNING

INNEHÅLLSFÖRTECKNING

INTRODUKTION	1
VAD FINNS I LÅDAN?	2
PRODUKTÖVERSIKT	3
Kontroller på headsetet.....	3
Kontroller på 2,4 GHz USB trådlös dongel.....	4
KOMMA IGÅNG	5
Ladda ditt headset.....	5
Ha på dig headsetet	6
Slå på.....	7
Första inställning (endast för PC).....	7
ANVÄNDA DITT HEADSET	9
Med 2,4 GHz trådlös anslutning.....	9
Med Bluetooth (sekundär anslutning)	11
Växla mellan två källor.....	13
PRODUKTSPECIFIKATIONER	14
FELSÖKNING	16

INTRODUKTION

Tack för ditt köp! Den här bruksanvisningen innehåller information om JBL QUANTUM360P CONSOLE WIRELESS headset för spel. Vi rekommenderar att du ägnar ett par minuter åt att läsa denna bruksanvisning, som beskriver produkten och innehåller enkla instruktioner som hjälper dig att komma igång. Läs och förstå alla säkerhetsinstruktioner innan du använder din produkt.

Om du har frågor om dessa produkter eller hur de används, kontakta din återförsäljare eller kundtjänst, eller besök oss på www.JBLQuantum.com

VAD FINNS I LÅDAN?



01



02



03



04



06

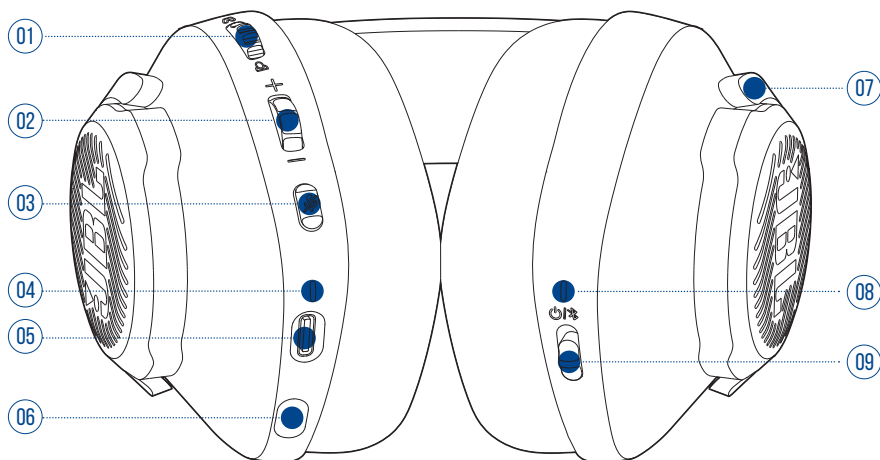




05

- 01 JBL QUANTUM360P CONSOLE WIRELESS headset för spel
- 02 USB-laddningssladd (USB-A till USB-C)
- 03 Avtagbar mikrofon
- 04 2,4 GHz USB trådlös dongel
- 05 Snabbguide, garantikort och säkerhetsblad
- 06 Vindskydd för bommikrofon

PRODUKTÖVERSIKT

KONTROLLER PÅ HEADSETET



01  / -ratt

- Balanserar chattvolymen i förhållande till spelets ljudvolym.

02 Volymratt (+/-)

- Justerar volymen på headset.

03 -knapp

- Tryck för att stänga av eller slå på mikrofonen.

04 Laddningsindikator

- Visar laddningen och batteriets status.

05 USB-C-port

06 2,5 mm-uttag för bommikrofon

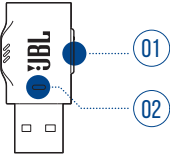
07 Hopfällbar öronkåpa

08 Status-LED (På / 2,4 GHz / Bluetooth)

09 / skjutreglage

- Skjut uppåt för att slå på och gå in i 2,4 GHz-parkopplingsläge, eller skjut nedåt för att stänga av headsetet.
- Skjut uppåt och håll inne i 2 sekunder för att gå in i Bluetooth-parkopplingsläge.

KONTROLLER PÅ 2,4 GHz USB TRÅDLÖS DONGEL



01 CONNECT-knapp

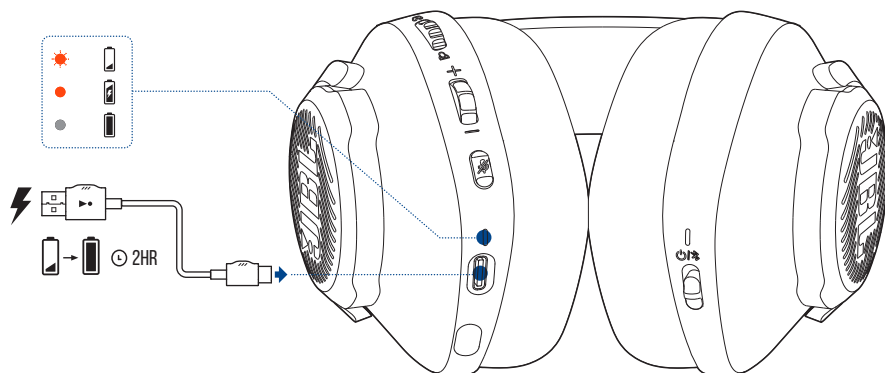
- Tryck på och håll ned i 5 sekunder för att slå på det trådlösa 2,4 GHz-parkopplingsläget.

02 LED

- Visar status för den trådlösa 2,4 GHz-anslutningen.

KOMMA IGÅNG

LADDA DITT HEADSET

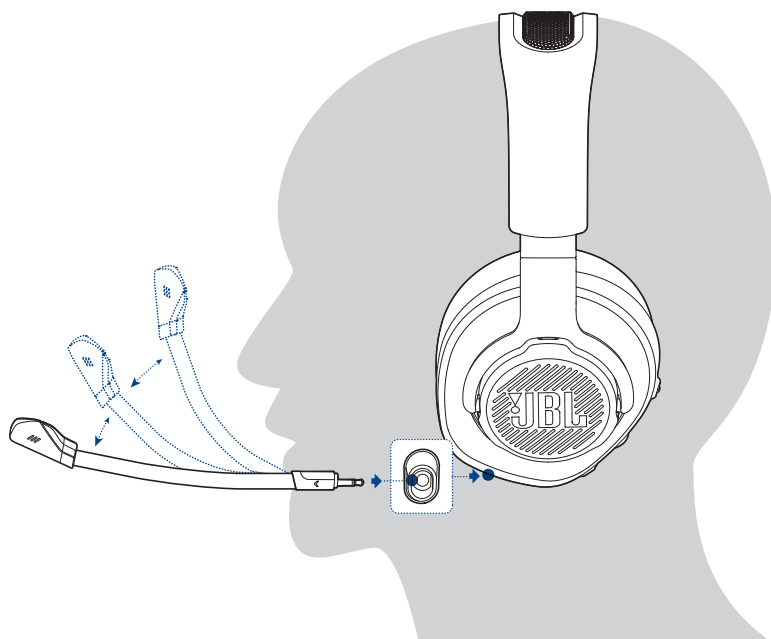


Ladda ditt headset helt med den medföljande USB-A till USB-C-laddningskabeln före användning.

TIPS:

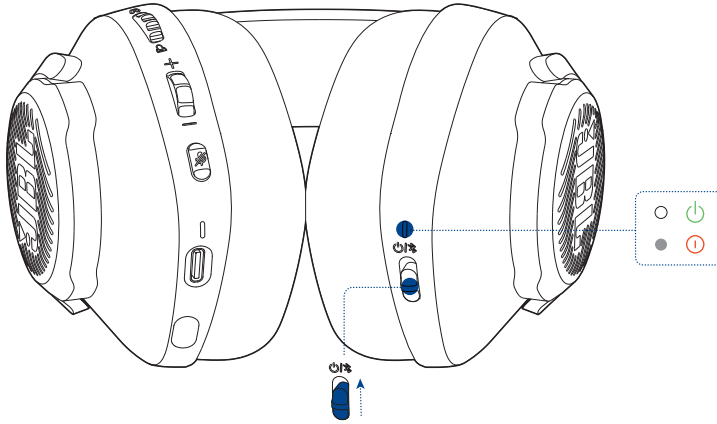
- Det tar cirka 2 timmar att ladda headsetet fullt.
- Du kan också ladda headsetet via en USB-C till USB-C-laddningskabel (medföljer inte).

HA PÅ DIG HEADSETET



1. Fäst den avtagbara bommikrofonen.
2. Sätt sidan märkt **L** på ditt vänstra öra och sidan märkt **R** på ditt högra öra.
3. Justera öronkuddarna och pannbandet så att de passar bra.
4. Justera mikrofonen vid behov.

SLÅ PÅ



- Skjut strömbrytaren uppåt för att slå på headsetet.
 - ↳ Statusindikatorn lyser med fast vitt sken under startprocessen.
 - ↳ Skjut nedåt för att slå av headsetet.

FÖRSTA INSTÄLLNING (ENDAST FÖR PC)

Ladda ner **JBL QuantumENGINE** från jblquantum.com/engine för att få åtkomst till Quantum 3D-ljudtekniker.

MJUKVARUKRAV

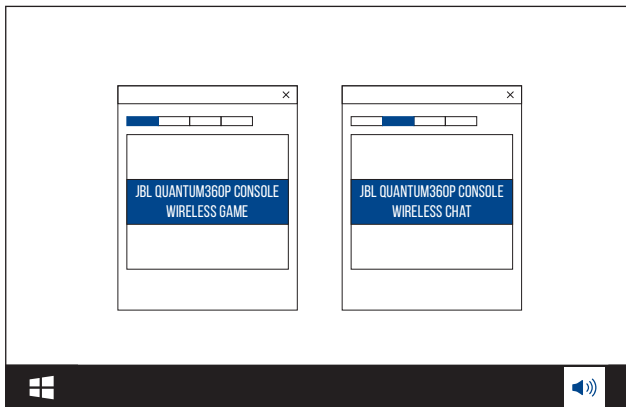
Plattform: Windows 10 (endast 64 bit) / Windows 11

500 MB ledigt hårddiskutrymme för installation

TIPS:

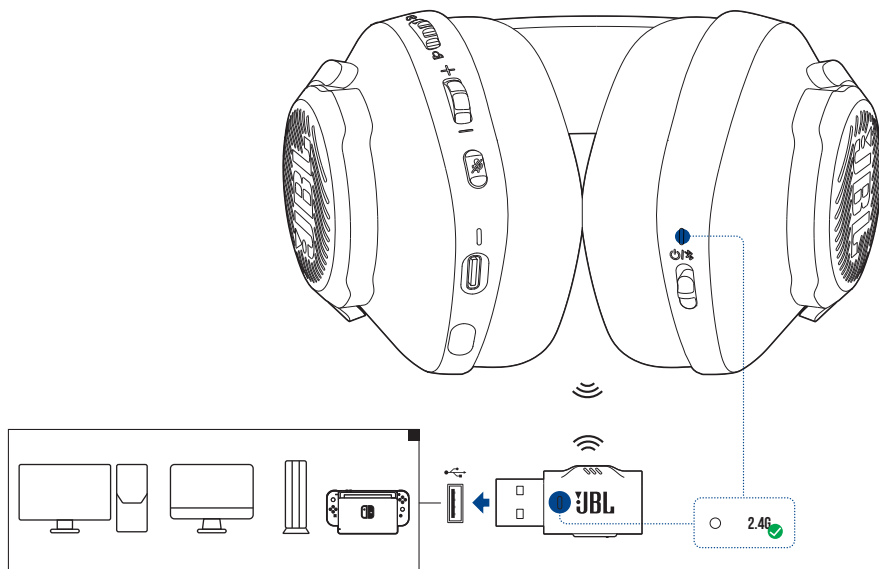
- QuantumSURROUND endast tillgängligt på Windows. Mjukvaruinstallation krävs.

1. Anslut headsetet till din PC via 2,4 GHz trådlös USB-anslutning (se "[Använda ditt headset](#)").
2. Gå till "**Sound Settings**" (Ljudinställningar)-> "**Sound Control Panel**" (Panel med ljudreglage).
3. Under "**Playback**" (Uppspelning) markera "**JBL Quantum360P Console Wireless Game**" och välj "**Set Default**" (Välj standard) -> "**Default Device**" (Standardenhet).
4. Markera "**JBL Quantum360P Console Wireless Chat**" och välj "**Set Default**" (Välj standard) -> "**Default Communication Device**" (Standard kommunikationsenhet).
5. Under "**Recording**" (Inspelning) markera "**JBL Quantum360P Console Wireless Chat**" och välj "**Set Default**" (Välj standard) -> "**Default Device**" (Standardenhet).
6. Välj "**JBL Quantum360P Console Wireless Chat**" som standard-ljudenhet i din chat-app.
7. Följ instruktionerna på skärmen för att anpassa dina ljudinställningar.



ANVÄNDA DITT HEADSET

MED 2,4 GHz TRÅDLÖS ANSLUTNING

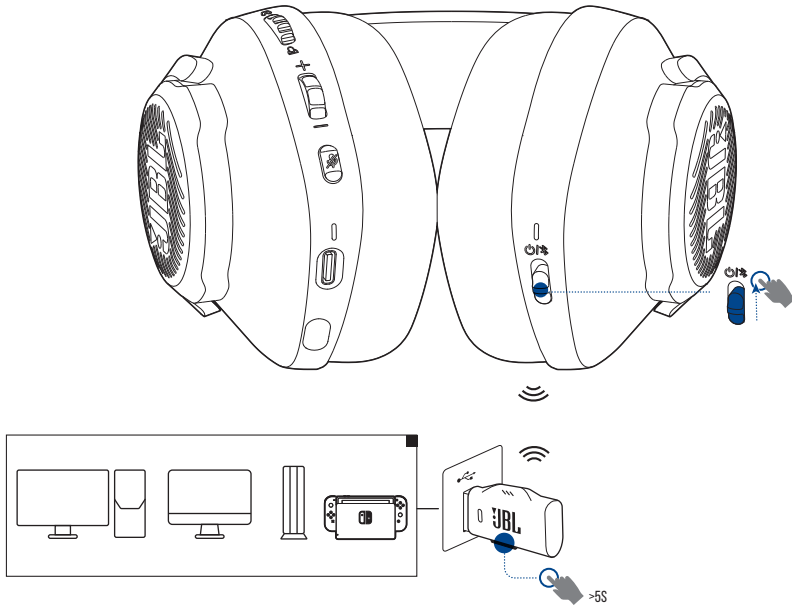


1. Anslut den trådlösa 2,4 GHz USB-dongeln till en USB-A-port på din PC, Mac, PS4/PS5-konsol, eller Nintendo Switch™-konsol.
2. Slå på headsetet. Den paras ihop och ansluts automatiskt till dongeln.

Grundfunktioner

Kontroller	Användning
Volymratt	Justera grundvolymen.
🔇 knapp	Tryck för att stänga av eller slå på mikrofonen.

PARKOPPLA MANUELLT

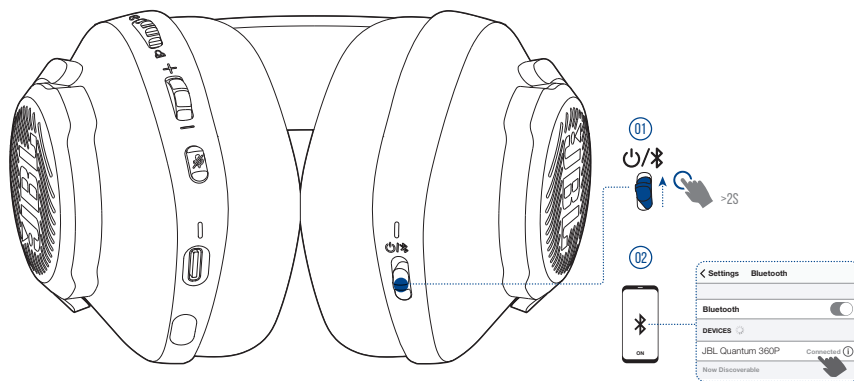


1. Slå på headsetet.
2. På den trådlösa 2,4 GHz USB-dongeln, håll ned **CONNECT** i mer än 5 sekunder tills statusindikatorn blinkar hastigt vitt.
↳ Båda lysdioderna på headsetet och dongeln börjar lysa vitt när anslutningen är klar.

TIPS:

- Om headsetet inte laddas stängs det av automatiskt efter 10 minuter utan trådlös anslutning eller efter 30 minuter med trådlös anslutning men ingen ljudsignal.
- Indikatorn går i anslutningsläge (blinkar långsamt) när den har bortkopplats från headsetet.
- Kompatibilitet med alla USB-A portar kan ej garanteras.

MED BLUETOOTH (SEKUNDÄR ANSLUTNING)



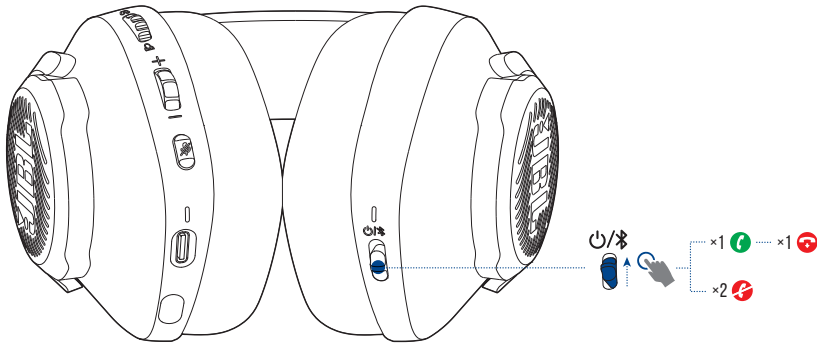
Med den här funktionen kan du ansluta din mobiltelefon till headsetet medan du spelar, utan att oroa dig för att missa viktiga samtal.

1. På headsetet, skjut skjutreglaget uppåt och håll det i 2 sekunder för att gå in i Bluetooth-parkopplingsläge.
↳ Statusindikatorn blinkar snabbt (parkoppling).
2. Aktivera Bluetooth på din mobiltelefon och välj **"JBL Quantum 360P"** från **"Devices"** (Enheter).
↳ Statusindikatorn blinkar långsamt (ansluter) och blir sedan helt blå (ansluten).

OBS!

- Nästa gång du slår på headsetets skjuter du skjutreglaget uppåt för att återansluta headsetet till din mobiltelefon.

SAMTALSKONTROLLER



Vid inkommande samtal:

- Tryck / skjutreglaget / uppåt en gång för att svara.
- Tryck / skjutreglaget / uppåt två gånger för att avvisa.

Under ett samtal:

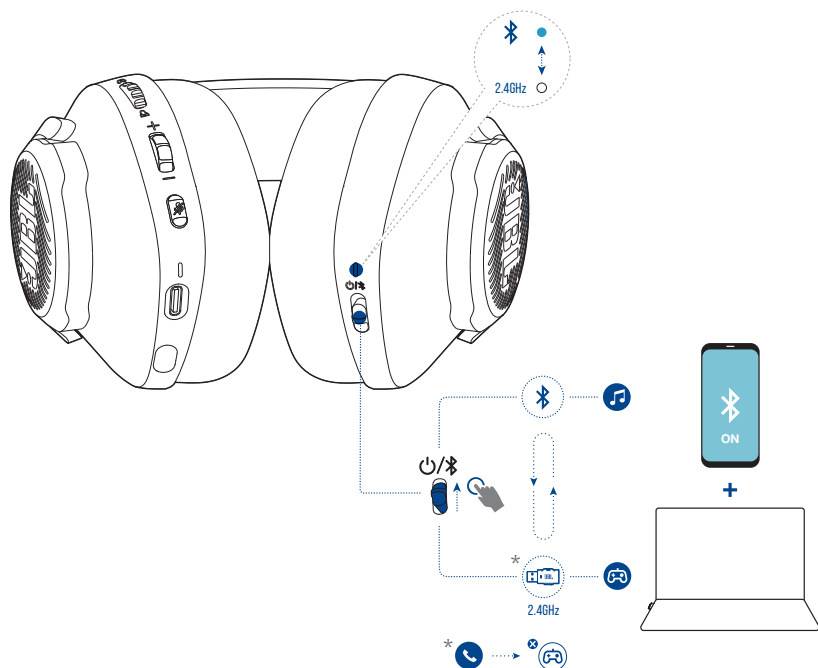
- Tryck / skjutreglaget / uppåt en gång för att lägga på.

TIPS:

- Använd volymkontrollerna på din Bluetooth-anlutna enhet för att justera volymen.

VÄXLA MELLAN TVÅ KÄLLOR

Med den här funktionen kan du snabbt och enkelt växla från spelljud till inkommande samtal eller musikkällor.



1. Se till att ditt headset är anslutet till din mobiltelefon via Bluetooth och till din PC via 2,4 GHz samtidigt.
2. När du spelar spel på din PC med headsetet:
 - om det kommer ett inkommande samtal till din mobiltelefon kommer spelljudet att avbrytas av ringsignalen. Du kan trycka **⏻ / 📶** skjutreglaget uppåt för att svara / lägga på samtalet (Se ["Samtalskontroller"](#) för detaljer).
 - Du kan trycka **⏻ / 📶** skjutreglaget uppåt för att växla till musikkällan på din mobiltelefon.
 - För att växla tillbaka till spelljudet från musikkällan trycker du **⏻ / 📶** skjutreglaget uppåt igen.

PRODUKTSPECIFIKATIONER

- Modell: QUANTUM360P CONSOLE WIRELESS
- Storlek på högtalarelement: 40 mm dynamiska
- Frekvensåtergivning (passivt): 20 Hz - 20 kHz
- Frekvensåtergivning (aktivt): 20 Hz - 20 kHz
- Mikrofonens frekvensåtergivning: 100 Hz - 8 kHz
- Max ineffekt: 30 mW
- Känslighet: 98 dB SPL vid 1 kHz/1 mW
- Max SPL: 94 dB
- Mikrofonkänslighet: -42 dBV / Pa vid 1 kHz
- Impedans: 32 ohm
- 2,4 GHz trådlös sändareffekt: < 7 dBm (EIRP)
- 2,4 GHz trådlös modulering: GFSK
- 2,4 GHz trådlös bärfrekvens: 2402 MHz - 2480 MHz
- Bluetooth-sändarens effekt: < 6 dBm (EIRP)
- Bluetooth-sändarens modulering: GFSK, $\pi/4$ -DQPSK
- Bluetooth-frekvens: 2402 MHz - 2480 MHz
- Bluetooth-profilens version: HFP: v1.5, A2DP: v1.3
- Bluetooth-version: BT Core: v5.2
- Batterityp: Litiumjon (3,7 V/500 mAh)
- Strömförsörjning: 5 V, 1 A
- Laddningstid: 2 timmar
- Uppspelningstid med endast 2,4 GHz på: Upp till 22 timmar
- Taltid med endast 2,4 GHz på: Upp till 22 timmar
- Uppspelningstid med endast BT på: Upp till 26 timmar
- Taltid med endast BT på: Upp till 26 timmar
- Mikrofonens riktningsskärningskarakteristik: Rundtagande
- Vikt: 256,4 g

OBS!

- Tekniska specifikationer kan komma att ändras utan föregående meddelande.

FELSÖKNING

Om du har problem med produkten bör du gå igenom följande punkter innan du begär service.

INGEN STRÖM

- Headsetet stängs av automatiskt efter 10 minuters inaktivitet. Slå på headsetet igen.
- Ladda headsetet igen (se "[Ladda ditt headset](#)").

2,4 GHz-PARKOPPLING HAR MISSLYCKATS MELLAN HEADSETET OCH 2,4 GHz USB TRÅDLÖS DONGEL

- Flytta headsetet närmare dongeln. Om problemet kvarstår, parkoppla headsetet med dongeln igen manuellt (se "[Parkoppla manuellt](#)").

BLUETOOTH-PARKOPPLING MISSLYCKADES

- Se till att du har aktiverat Bluetooth-funktionen på enheten som ska anslutas till headsetet.
- Flytta enheten närmare headsetet.
- Headsetet är anslutet till en annan enhet via Bluetooth. Koppla bort den andra enheten och upprepa sedan kopplingsprocedurerna. (se "[Med Bluetooth \(sekundär anslutning\)](#)").

INGET LJUD ELLER DÅLIGT LJUD

- Se till att du har valt **JBL Quantum360P Console Wireless Game** som standardenhet i ljudinställningarna för chatt på din PC, Mac eller spelkonsol.
- Justera volymen på din PC, Mac eller spelkonsol.

- Ljudkvaliteten kan försämrats väsentligt när du använder headsetet nära en USB 3.0-enhet. Det är inte ett tekniskt fel. Använd en USB-dockningsstation för att hålla dongeln så långt från USB 3.0-porten som möjligt.
- Se till att ditt headset och den trådlösa 2,4 GHz-dongeln är parkopplade och anslutna.
- USB-A-portarna på vissa spelkonsoler kan vara inkompatibla med JBL QUANTUM360P. Det är inte ett tekniskt fel.

MINA LAGKAMRATER KAN INTE HÖRA MIN RÖST

- Se till att du har valt **JBL Quantum360P Console Wireless Chat** som standardenhet i ljudinställningarna för chatt på din PC, Mac eller spelkonsol.
- Kontrollera att mikrofonen inte är avstängd.

INGET SVAR ELLER TEKNISKT FEL

- Anslut headsetet till en USB-A-port med den medföljande USB-laddningskabeln och koppla sedan loss kabeln för att återställa headsetet.

