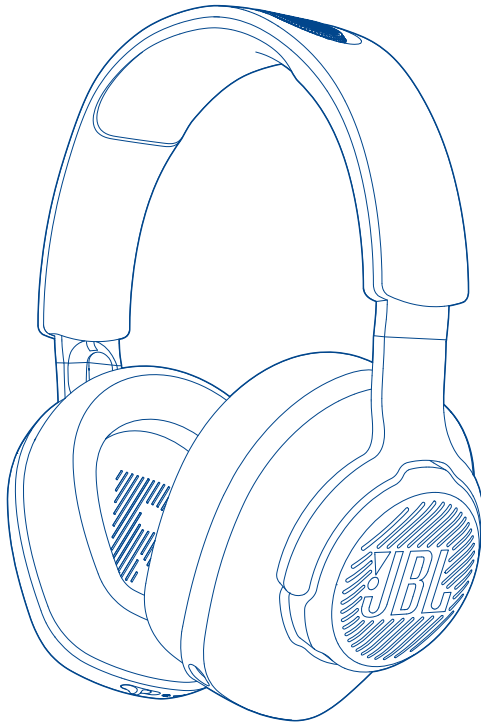




JBL QUANTUM 360P CONSOLE WIRELESS



取扱説明書

目次

はじめに.....	1
同梱品.....	2
製品の概要	3
ヘッドセットの調節.....	3
2.4GHz USB ワイヤレスドングルの操作	4
始めましょう	5
ヘッドセットを充電する	5
ヘッドセットを装着する	6
電源オン	7
初期設定（PC 用のみ）	7
ヘッドホン本体を使う	9
2.4GHz ワイヤレス接続を行う	9
Bluetooth（二次接続）機能を使う	11
デュアルソースの切り替え	12
製品の仕様	14
トラブルシューティング	16

はじめに

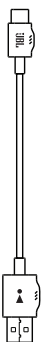
お買い上げいただきありがとうございます。この取扱説明書には、JBL QUANTUM360P CONSOLE WIRELESS ゲーミングヘッドセットの情報が記載されています。製品の説明とご使用のための設定手順が記載されていますのでご確認ください。製品をご使用になる前に安全上の注意を全てお読みください。

この製品または使用についてご質問がありましたらご購入店舗様またはカスタマーサービスに連絡していただくか、当社のウェブサイト、www.JBLQuantum.com にアクセスしてください。

同梱品



01



02



03



04



06



05

01 JBL QUANTUM360P CONSOLE WIRELESS ゲーミングヘッドセット

02 USB 充電用ケーブル (USB Type-A-USB Type-C)

03 着脱可能マイク

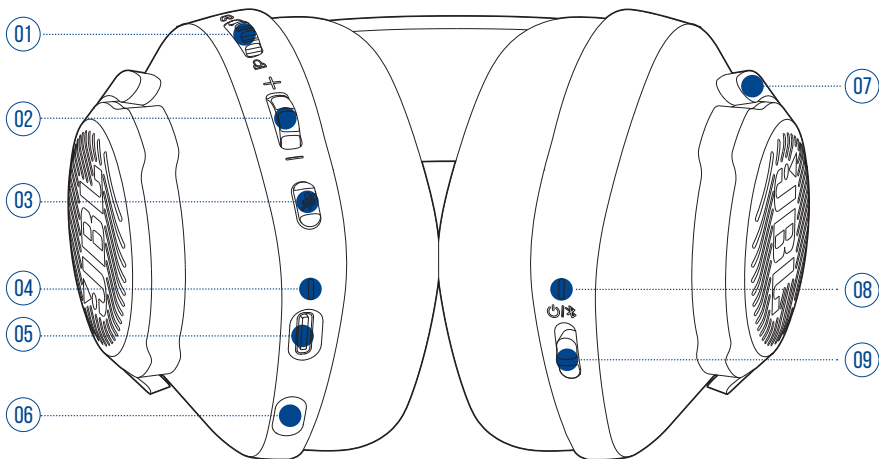
04 2.4GHz USB ワイヤレス Dongle

05 クイックスタートガイド、保証書、安全シート

06 ブームマイク用フォームカバー

製品の概要

ヘッドセットの調節



01 〰️/〰️ダイヤル

- ゲームの音量に対するチャット音量の調節

02 音量 +/- ダイヤル

- ヘッドセットの音量を調節します。

03 〰️ボタン

- 押してマイクをミュートまたはミュート解除します。

04 充電中 LED

- 充電状態およびバッテリー残量を表示します。

05 USB Type-C ポート

06 2.5mm マイク用ジャック

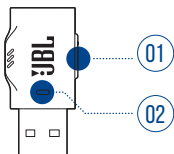
07 フラットに折りたたみ可能なイヤークップ

08 ステータス LED (電源 /2.4GHz/Bluetooth)

09 電源スライダー

- 電源オンスイッチを上方にスライドさせて 2.4GHz ペアリングモードに入るか、下方にスライドさせてヘッドセットの電源をオフにします。
- 上方にスライドさせて 2 秒間長押しすると Bluetooth ペアリングモードに入ります。

2.4GHz USB ワイヤレス Dongle の操作



01 CONNECTボタン

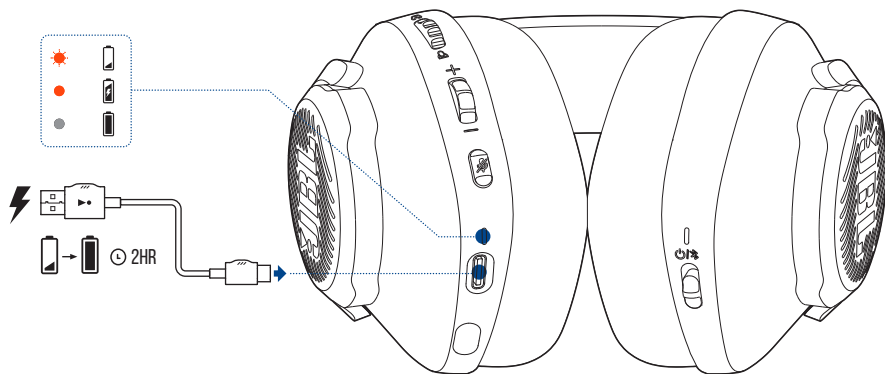
- 5 秒以上長押しすると 2.4GHz ワイヤレスペアリングモードに入ります。

02 LED

- 2.4GHz ワイヤレス接続のステータスを表示します。

始めましょう

ヘッドセットを充電する

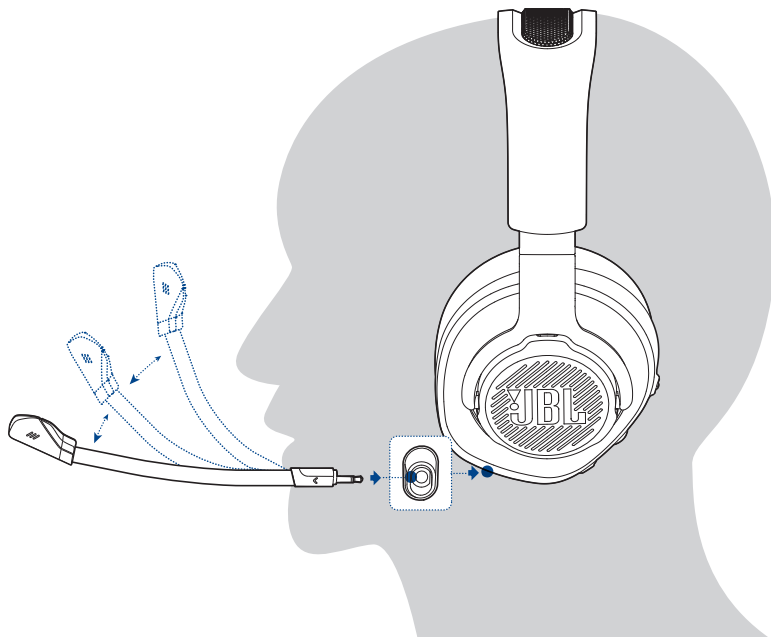


ご使用前に、付属の USB Type-A-USB Type-C 充電用ケーブルでヘッドセットの充電を行ってください。

ヒント：

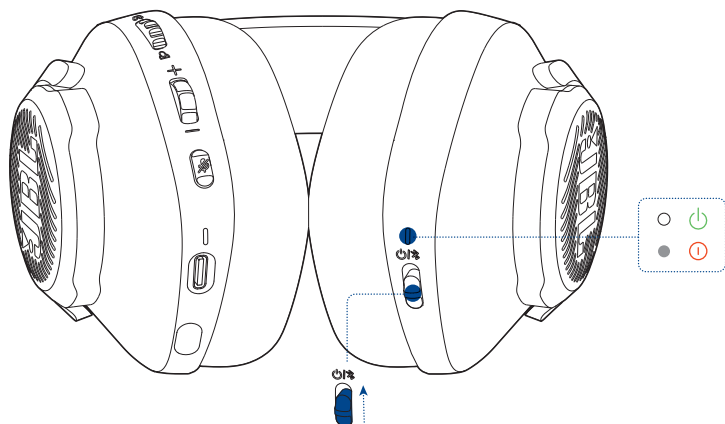
- フル充電するには約 2 時間かかります。
- USB Type-C-USB Type-C 充電用ケーブル（別売）で充電することもできます。

ヘッドセットを装着する



1. 着脱可能ブームマイクを取り付けます。
2. 左耳に **L** の記号がある側を当てて、右耳には **R** の記号がある側を当てて装着します。
3. 快適に装着できるようにイヤークッションとヘッドバンドを調節してください。
4. 必要な場合はマイクを調節してください。

電源オン



- 電源スイッチを上方にスライドさせて電源をオンにします。
 - ↳ 電源が入っているとステータス LED が白色で点灯します。
 - ↳ 下方にスライドさせると電源がオフになります。

初期設定（PC 用のみ）

jblquantum.com/engine から **JBL QuantumENGINE** ダウンロードし、Quantum 3D オーディオ技術にアクセスしてください。

ソフトウェアの動作環境

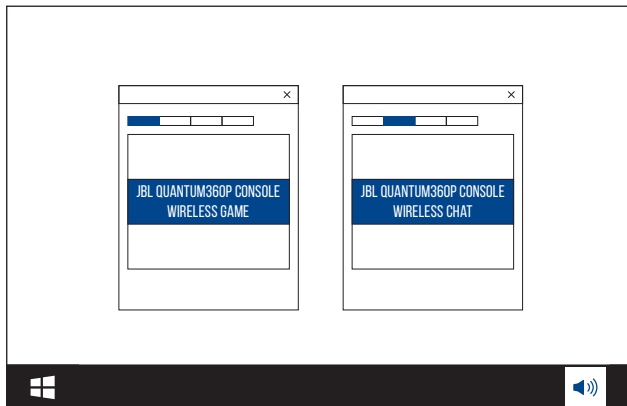
プラットフォーム：Windows 10（64 ビットのみ） / Windows 11

500MB のハードディスクドライブ空き容量

ヒント：

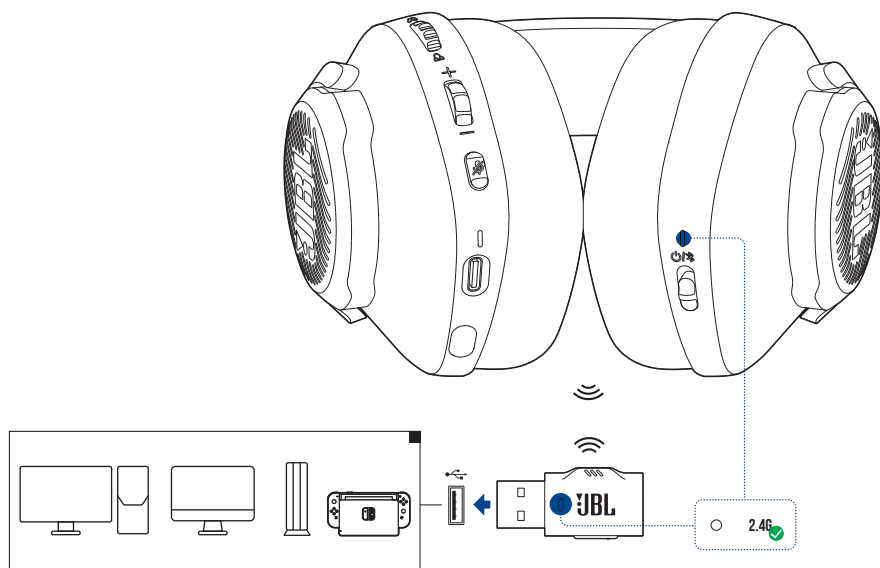
- QuantumSURROUND Windows 以外では使用できません。
必要なソフトウェアのインストール。

1. 2.4GHz USB ワイヤレス接続を通してヘッドセットをPCに接続します(「[ヘッドホン本体を使う](#)」をお読みください)。
2. 「**Sound Settings**」 (サウンドの設定) -> 「**Sound Control Panel**」 (サウンドコントロールパネル) にアクセスしてください。
3. 「**Playback**」 (再生) で「**JBL Quantum360P Console Wireless Game**」をハイライト表示し、「**Set Default**」(デフォルトデバイスの設定)->「**Default Device**」 (デフォルトデバイス) を選択します。
4. 「**JBL Quantum360P Console Wireless Chat**」をハイライト表示し、「**Set Default**」 (デフォルトデバイスの設定) -> 「**Default Communication Device**」 (デフォルト通信デバイス) を選択します。
5. 「**Recording**」 (録音) で「**JBL Quantum360P Console Wireless Chat**」をハイライト表示し、「**Set Default**」 (デフォルトデバイスの設定) -> 「**Default Device**」 (デフォルトデバイス) を選択します。
6. チャットアプリケーションでデフォルトのオーディオデバイスとして「**JBL Quantum360P Console Wireless Chat**」を選択します。
7. 画面上の指示に従ってサウンド設定をカスタマイズしてください。



ヘッドホン本体を使う

2.4GHz ワイヤレス接続を行う

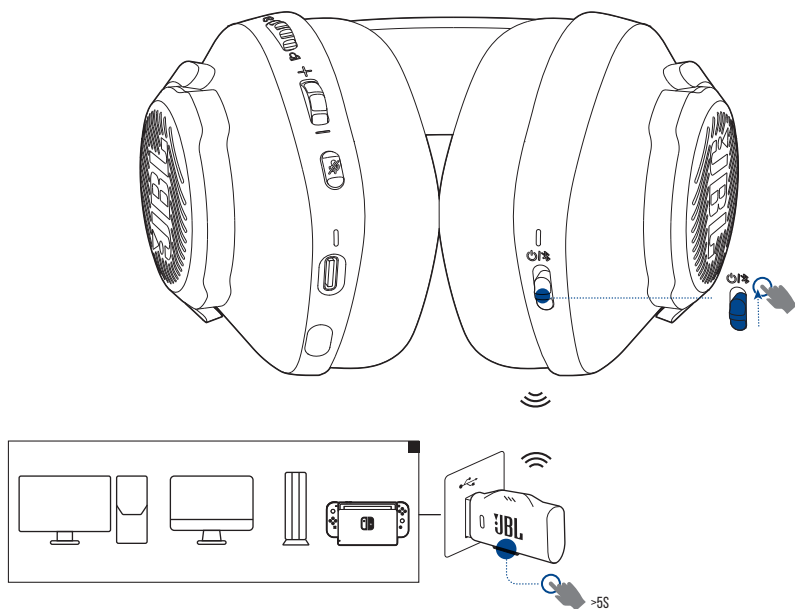


1. 2.4GHz USB ワイヤレス dongle を PC、Mac、PS4/PS5、または Nintendo Switch™ ゲーム機本体の USB Type-A ポートに差し込みます。
2. ヘッドセットの電源を入れてください。自動的に dongle とペアリングして接続されます。

基本的な操作

操作	操作
音量ダイヤル	通常の音量を調節します。
🔇 ボタン	押してマイクをミュートまたはミュート解除します。

手動でペアリングするには



1. ヘッドセットの電源を入れてください。
2. 2.4GHz USB ワイヤレスドングル上で、LED が白色で素早く点滅するまで 5 秒以上 **CONNECT** を長押しします。
↳ 接続後、ヘッドセットとドングル両方の LED が白色で点灯します。

ヒント：

- ヘッドホン本体が充電されていない場合、ワイヤレス接続なしで 10 分経過、またはワイヤレス接続されていてもオーディオ入力がない状態で 30 分経過すると電源が自動的にオフになります。
- ヘッドホン本体から切り離れた後、LED は接続モード（ゆっくり点滅）に入ります。
- 全ての USB Type-A ポートとの互換性を保証するものではありません。

BLUETOOTH（二次接続）機能を使う



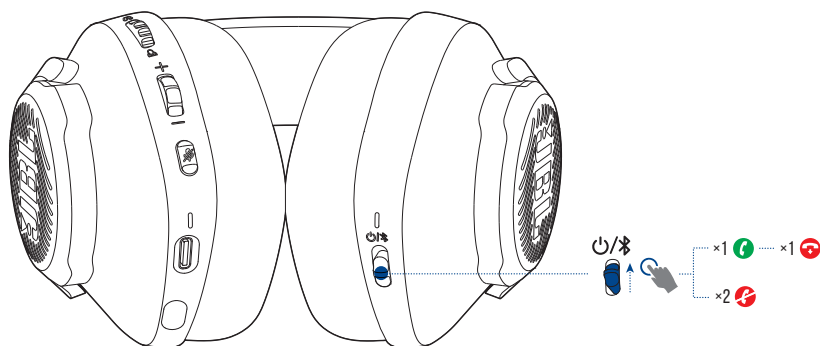
この機能を使うと、ゲームのプレイ中にヘッドセットにスマートホンを接続することができ、大事な電話に気づかないという心配がありません。

1. ヘッドセット上で、**電源/BT**のスライダーを上方にスライドさせ、2秒間長押しすると、Bluetooth ペアリングモードに入ります。
↳ ステータス LED が素早く点滅（ペアリング）します。
2. スマートホンの Bluetooth 機能を有効にして「**Devices**」（デバイス）から「**JBL Quantum 360P**」を選択してください。
↳ ステータス LED がゆっくり点滅（接続中）し、青色で点灯します（接続済み）。

注：

- 次回の使用時にヘッドセットの電源をオンにして、**電源/BT**のスライダーを上方にスライドさせると、ヘッドセットがスマートホンに再接続されます。

通話のコントロール



電話の着信があった場合：

- 電話に出るには、**📞/📶**スライダーを1回上方にスライドさせてください。
- 応答を拒否するには、**📞/📶**スライダーを2回上方にスライドさせてください。

通話中：

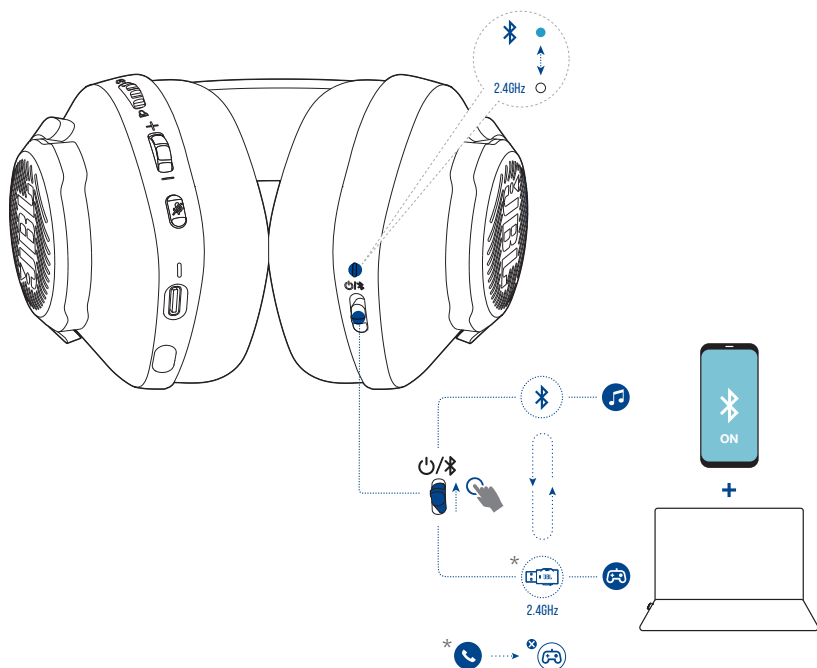
- 電話を切るには、**📞/📶**スライダーを1回上方にスライドさせてください。

ヒント：

- Bluetooth 接続済みデバイスの音量調節を使って音量を調節してください。

デュアルソースの切り替え

この機能を使えば、ゲームオーディオから電話の着信や音楽ソースまで素早く簡単に切り替えることができます。



1. ヘッドセットが Bluetooth を通してスマートフォンに、そして同時に 2.4GHz で PC に接続されていることをご確認ください。
2. ヘッドセットを使って PC でゲームをしている場合：
 - スマートフォンに電話の着信があると、ゲームオーディオは着信音で中断されます。電源/Bluetooth スライダーを上方にスライドさせると、電話に出る / 電話を切ることができます（詳細については「[通話のコントロール](#)」をお読みください）。
 - 電源/Bluetooth スライダーを上方にスライドさせると、スマートフォンの音楽ソースを切り替えることができます。
 - 音楽ソースからゲームオーディオに戻すには、電源/Bluetooth スライダーを再度上方にスライドさせます。

製品の仕様

- 型番：QUANTUM360P CONSOLE WIRELESS
- ドライバーサイズ：40mm ダイナミックドライバー
- 周波数特性（パッシブ）：20Hz-20kHz
- 周波数特性（アクティブ）：20Hz-20kHz
- マイクの周波数特性：100Hz-8kHz
- 最大入力：30mW
- 出力音圧レベル：98dB SPL@1kHz/1mW
- 最大音圧レベル：94dB
- マイクの出力音圧レベル：-42dBV/Pa@1kHz
- インピーダンス：32 Ω
- 2.4GHz ワイヤレストランスミッター出力：7dBm 未満（EIRP）
- 2.4GHz ワイヤレス変調：GFSK
- 2.4GHz ワイヤレスキャリア周波数：2402MHz-2480MHz
- Bluetooth 送信出力：6dBm 未満（EIRP）
- Bluetooth 送信変調：GFSK、 $\pi/4$ -DQPSK
- Bluetooth 周波数：2402MHz-2480MHz
- Bluetooth プロファイルバージョン：HFP：v1.5、A2DP：v1.3
- Bluetooth バージョン：BT Core：v5.2
- バッテリーの種類：リチウムイオンバッテリー（3.7V/500mAh）
- 電源：5V、1A
- 充電時間：約 2 時間
- 2.4GHz のみがオンの状態での音楽再生時間：最大約 22 時間
- 2.4GHz のみがオンの状態での通話時間：最大約 22 時間
- BT のみがオンの状態での音楽再生時間：最大約 26 時間
- BT のみがオンの状態での通話時間：最大約 26 時間
- マイクのピックアップパターン：無指向性
- 重量：約 256.4 g

注：

- 製品の仕様は予告なしに変更されることがあります。

トラブルシューティング

この製品を使用していて問題がある場合は、点検を要求する前に以下の点をチェックしてください。

電源が入らない

- 操作をせずに 10 分経過すると、自動的にヘッドセットの電源がオフになります。再度電源を入れてください。
- ヘッドセットを再充電してください（[「ヘッドセットを充電する」](#)をお読みください）。

ヘッドセットと 2.4GHz USB ワイヤレスドングルの 2.4GHz ペアリングに失敗した

- ヘッドセットをドングルの近くに移動させてください。問題が解決しない場合は、再度ヘッドセットを手動でドングルとペアリングしてください（[「手動でペアリングするには」](#)をお読みください）。

BLUETOOTH のペアリングに失敗した

- ヘッドセットに接続したデバイス上で Bluetooth 機能が有効になっていることをご確認ください。
- デバイスをヘッドセットの近くに移動させてください。
- ヘッドセットが Bluetooth を通して別のデバイスに接続されています。別のデバイスの接続を切り、ペアリングの手順を繰り返してください。（[「Bluetooth（二次接続）機能を使う」](#)をお読みください）。

サウンドが聞こえない、またはサウンドの質が悪い

- PC、Mac、またはゲーム機のゲームサウンド設定で、デフォルトデバイスとして **JBL Quantum360P Console Wireless Game** を選択していることをご確認ください。

- PC、Mac、またはゲーム機の音量を調節してください。
- USB 3.0 対応デバイスの近くでヘッドセットを使用する場合、明らかに音質が劣化することがあります。これは故障ではありません。代わりに USB 延長ドックを使用して、 dongle を USB 3.0 ポートからできるだけ離してください。
- ヘッドセットと 2.4GHz ワイヤレス dongle がペアリングされ、正常に接続されていることをご確認ください。
- 一部のゲーム機の USB Type-A ポートは JBL QUANTUM360P に対応していません。これは故障ではありません。

自分の声が友達に聞こえない

- PC、Mac、またはゲーム機本体のチャットサウンド設定で、デフォルトデバイスとして **JBL Quantum360P Console Wireless Chat** を選択していることをご確認ください。
- マイクがミュート状態でないことをご確認ください。

反応がない、または誤動作する

- 付属の USB 充電用ケーブルでヘッドホン本体を電源の入った USB Type-A ポートに接続し、次にケーブルを引き抜いてヘッドホン本体をリセットしてください。

