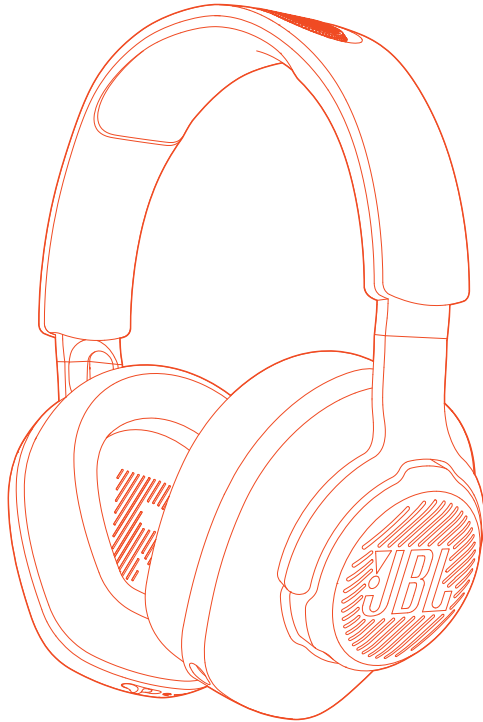




# JBL QUANTUM 350 WIRELESS



KÄYTTÖOHJEET

# SISÄLLYSLUETTELO

<b>JOHDANTO</b> .....	<b>1</b>
<b>MITÄ PAKKAUS SISÄLTÄÄ</b> .....	<b>2</b>
<b>TUOTEKUVAUS</b> .....	<b>3</b>
Kuulokeohjaimet .....	3
Ohjaimet 2,4G USB -sovittimessa .....	4
<b>ALOITUS</b> .....	<b>5</b>
Kuulokkeiden lataaminen .....	5
Kuulokkeiden käyttöönotto.....	6
Virta päälle.....	7
Ensimmäisen käyttöönottokerran asetukset (vain tietokonetta varten).....	7
<b>KUULOKKEIDEN KÄYTTÖ</b> .....	<b>9</b>
<b>TUOTTEEN TEKNISET TIEDOT</b> .....	<b>11</b>
<b>VIANMÄÄRITYS</b> .....	<b>12</b>

# JOHDANTO

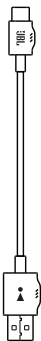
Onnittelut hankinnastasi! Tämä ohjekirja sisältää tietoja JBL QUANTUM350 WIRELESS -pelikuulokkeista. Suosittelemme käyttämään muutaman minuutin tämän käyttöohjeen lukemiseen. Se kuvaa tuotteen ja sisältää vaiheittaiset ohjeet tuotteen asentamiseen ja käytön aloittamiseen. Varmista, että olet lukenut ja ymmärtänyt kaikki turvallisuusohjeet ennen kuin käytät tuotetta.

Jossinulla on kysyttävää tästä tuotteesta tai sen toiminnasta, otayhteyttä jälleenmyyjäsi tai asiakaspalveluun, tai käy internet-osoitteessa [www.JBLQuantum.com](http://www.JBLQuantum.com)

# MITÄ PAKKAUS SISÄLTÄÄ



01



02



03



04



06



05

01 JBL QUANTUM350 WIRELESS pelkkuulokkeet

02 USB-latauskaapeli (USB-A:sta USB-C:lle)

03 Irrotettava mikrofoni

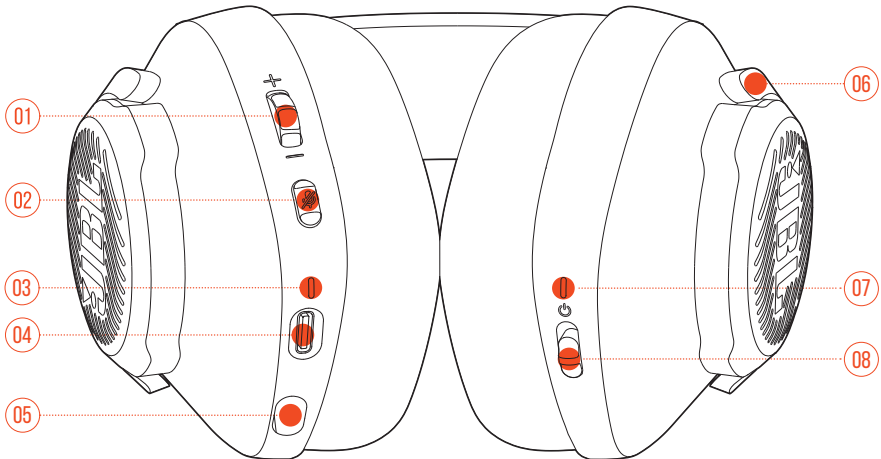
04 2,4G USB langaton sovitin

05 QSG, takuukortti ja turvallisuustiedot

06 Tuulisuoja puomimikrofonille

# TUOTEKUVAUS

## KUULOKEOHJAIMET



### 01 Äänenvoimakkuuden +/- -valitsin

- Säättää kuulokkeiden äänenvoimakkuutta.

### 02 -painike

- Paina mykistääksesi tai poistaaksesi mikrofonin mykistyksen.

### 03 Latauksen LED-merkkivalo

- Ilmaisee akun ja latauksen tilan.

### 04 USB-C-portti

### 05 2,5 m m liitin puomimikrofonille

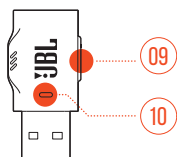
### 06 Litteäksi taittuva kuulokekuppi

### 07 Tilan LED-merkkivalo (Virta / 2,4G)

### 08 -liukukytkin

- Liu'uta yläsuuntaisesti / alasuuntaisesti kytkeäksesi kuulokkeet päälle / pois päältä.

## OHJAIMET 2,4G USB -SOVITTIMESSA



### 01 CONNECT-painike

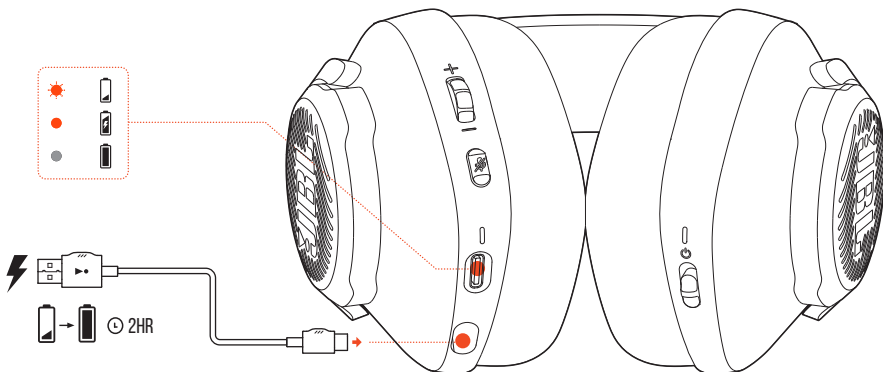
- Pidä painettuna yli 5 sekuntia siirtyäksesi 2,4G-parinmuodostustilaan.

### 02 ▼ LED-merkkivalo

- Ilmaisee langattoman 2,4G-yhteyden tilan.

# ALOITUS

## KUULOKKEIDEN LATAAMINEN

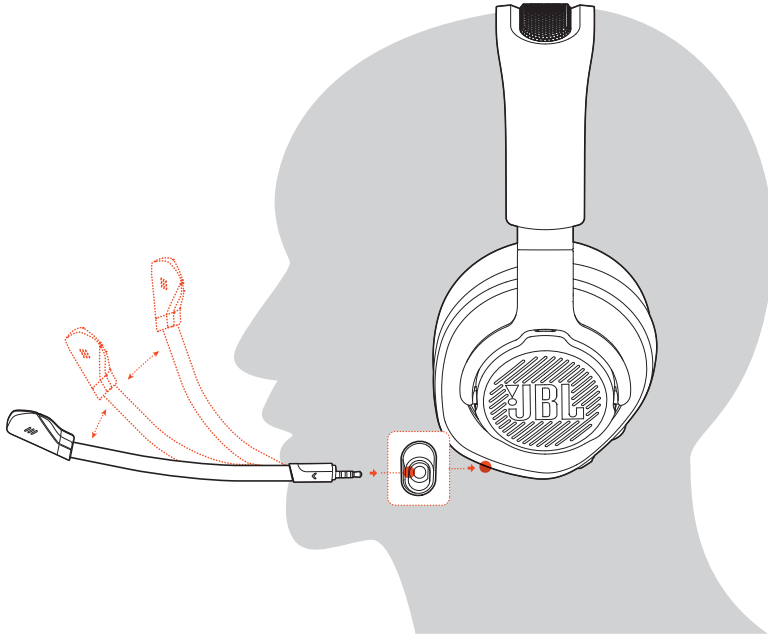


Ennen käyttöä, lataa kuulokkeet toimitetulla USB-A - USB-C -latausjohdolla.

### VINKIT:

- Kestää noin 2 h ladata kuulokkeet täyteen..
- Voit myös ladata kuulokkeesi USB-C - USB-C -latausjohdolla (ei toimitettu).

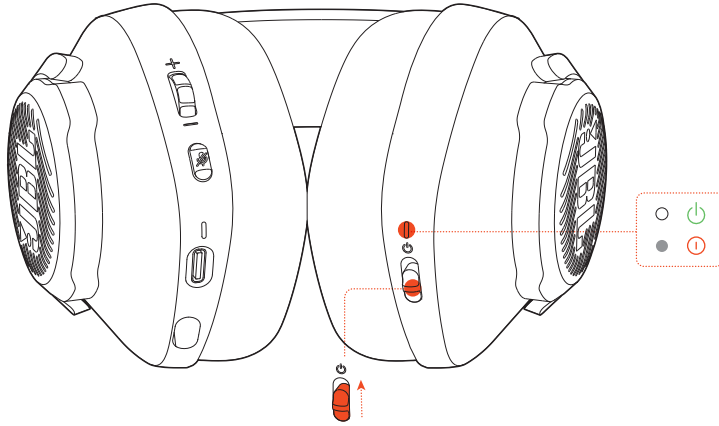
# KUULOKKEIDEN KÄYTTÖNOTTO



1. Liitä irrotettava puomimikrofoni.
2. Aseta puoli, joka on merkinnällä **L** vasenta korvasi vasten ja puoli, joka on merkinnällä **R** oikealle korvallesi.
3. Säädä korvatyyny ja pääpanta sopiviksi.
4. Säädä mikrofontia tarpeen mukaan.



## VIRTA PÄÄLLE



- Liu'uta virtakytkintä yläsuuntaisesti virran kytkemiseksi kuulokkeisiin.
- Liu'uta alasuuntaisesti virran kytkemiseksi pois päältä.
  - ↳ Tilan LED-valo hehkuu tasaisesti valkoisena virran kytkeytyessä päälle.

## ENSIMMÄISEN KÄYTTÖNOTTOKERRAN ASETUKSET (VAIN TIETOKONETTA VARTEN)

Lataa **JBL QuantumENGINE** osoitteesta [jblquantum.com/engine](http://jblquantum.com/engine) ja ota käyttöösi Quantum 3D-audioteknologia.

### OHJELMISTOVAATIMUKSET

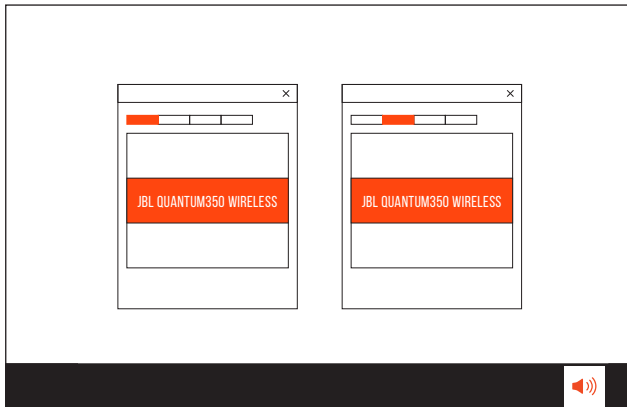
Alusta: Vain Windows 7 (64 bittinen) / Windows 10 (64 bittinen)

500 Mt vapaata kiintolevytilaa asennusta varten

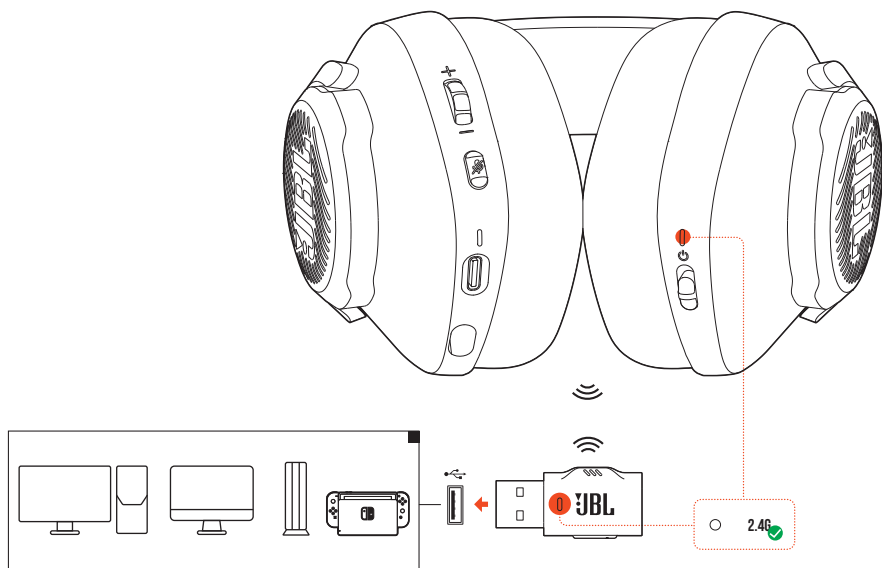
### VIHJE:

- QuantumSURROUND Saatavilla vain Windowsissa.  
Ohjelmiston asennusopas.

1. Liitä kuulokkeet tietokoneeseen langattomalla 2,4G USB-yhteydellä (ks. ["Kuulokkeiden käyttö"](#)).
2. Siirry kohtaan **"Sound Settings"** (Ääniasetukset) -> **"Sound Control Panel"** (Äänenohjauspaneeli).
3. Kohdassa **"Playback"** (Toisto) korosta **"JBL QUANTUM350 WIRELESS"** ja valitse **"Set Default"** (Aseta oletus).
4. Kohdassa **"Recording"** (Tallennus) korosta **"JBL QUANTUM350 WIRELESS"** ja valitse **"Set Default"** (Aseta oletus).
5. Noudata näytöllä näkyviä ohjeita henkilökohtaisia ääniasetuksia varten.




# KUULOKKEIDEN KÄYTTÖ

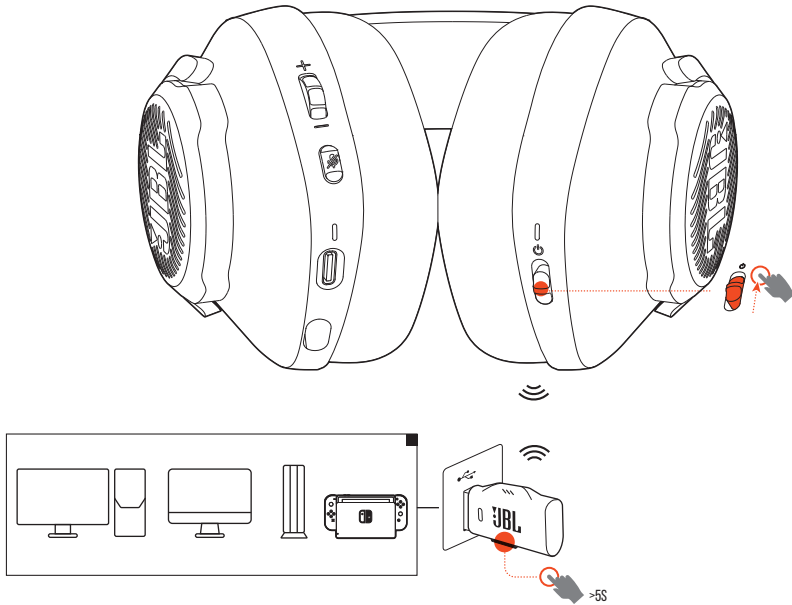


1. Liitä langaton 2,4G USB-sovitin USB-A -porttiin tietokoneessasi, Mac-PS4-/PS5-, tai Nintendo Switch™ -konsolissa.
2. Kytke virta kuulokkeisiin. Se muodostaa laiteparin ja yhteyden sovitin automaattisesti.

## Perustoiminto

Ohjaimet	Käyttö
Äänenvoimakkuuden valitsin	Säädä pää-äänenvoimakkuutta.
 painike	Paina mykistääksesi tai poistaaksesi mikrofonin mykistystyksen.

## MANUAALINEN PARINMUODOSTUS



1. Kytke virta kuulokkeisiin.
2. Pidä 2,4G USB-sovittimessa painettuna **CONNECT** pidempään kuin 5 sekuntia, kunnes LED-merkkivalo vilkkuu nopeasti valkoisena.  
↳ Molemmat LED-valot kuulokkeessa ja sovittimessa muuntuvat pysyvästi valkoisiksi onnistuneessa yhteyden muodostuksessa.

### VINKIT:

- Kun kuulokkeita ei ladata, ne sammuvat automaattisesti 10 minuutin kuluttua ilman langatonta yhteyttä tai 30 min kuluttua langattomalla yhteydellä, mutta ilman audiosignaalia.
- ▼ LED siirtyy yhteystilaan (vilkkuen hitaasti), kun yhteys kuulokkeisiin on katkennut.
- Yhteensopivuutta kaikkien USB-A-porttien kanssa ei taata.

# TUOTTEEN TEKNISET TIEDOT

- Kuuloke-elementin koko: 40mm dynaamiset elementit
- Taajuusvaste: 20 Hz - 20 kHz
- Mikrofonin taajuusvaste: 100 Hz - 10 kHz
- Herkkyys: 115 dB SPL @1 kHz
- Maksimi SPL: 93 dB
- Mikrofonin herkkyys: -42 dBV/Pa @1kHz
- Impedanssi: 32 ohmia
- 2,4G Langattoman lähettimen teho: <10 dBm/MHz ja <20 dBm
- 2,4G langaton modulaatio: GFSK
- 2,4G langattoman verkkopalvelun taajuus: 2402 MHz–2480 MHz
- Akkutyyppe: Li-ion-akku (3,7 V / 500 mAh)
- Virransyöttö: 5V  $\equiv$  1A
- Latausaika: 2 h
- Musiikin toisto-aika: 22 h
- Mikrofonin suuntakuvio: Monisuuntainen
- Paino: 252 g
- Maksimi käyttölämpötila: 45°C

## HUOMAA:

- Tekniset tiedot voivat muuttua ilman erillistä huomautusta.

# VIANMÄÄRITYS

Jos sinulla on ongelmia tuotteen käytössä, tarkista seuraavat kohdat ennen kuin otat yhteyttä tukipalveluihin.

## EI VIRTAA

- Kuulokkeet kytkeytyvät pois päältä automaattisesti 10 minuutin toimetttömyyden jälkeen. Kytke uudelleen virta kuulokkeisiin.
- Lataa kuulokkeet uudelleen (ks. ["Kuulokkeiden lataaminen"](#)).

## 2,4G-PARINMUODOSTUS KUULOKKEIDEN JA 2,4G USB- SOVITTIMEN VÄLILLÄ EPÄONNISTUI

- Siirrä kuulokkeet lähemmäs sovitinta Mikäli ongelma ei poistu, suorita kuulokkeiden parinmuodostus sovittimen kanssa uudelleen (ks. ["Manuaalinen parinmuodostus"](#)).

## EI ÄÄNTÄ TAI HEIKKO ÄÄNI

- Varmista, että olet valinnut **JBL QUANTUM350 WIRELESS** oletuslaitteeksi tietokoneesi, Mac-laitteesi tai pelikonsolilaitteesi ääniasetuksissa.
- Säädä äänenvoimakkuutta tietokoneellasi, Macillasi tai pelikonsolilaitteellasi.
- Saatat kokea ilmeistä äänenlaadun heikkenemistä käyttäessä kuulokesarjaa USB 3.0 -mahdollistetun laitteen lähellä. Tämä ei ole vika. Käytä sen sijaan USB-telakointia pitääksesi sovittimen niin kaukana kuin mahdollista USB 3.0 -portista.
- Varmista, että kuulokkeet ja 2,4G langaton sovitin ovat muodostaneet laiteparin ja yhdistyneet onnistuneesti.
- USB-A -portit joissain pelikonsolilaitteissa eivät ehkä ole yhteensopivia JBL QUANTUM350 WIRELESS kanssa. Tämä ei ole vika.

## TIIMITOVERINI EIVÄT KUULE ÄÄNTÄNI

- Varmista, että olet valinnut **JBL QUANTUM350 WIRELESS** oletuslaitteeksi tietokoneesi, Mac-laitteesi tai pelikonsolisi chatin ääniasetuksissa.
- Varmista, ettei mikrofoni ole mykistetty.

## EI VASTAUSTA TAI VIKATILA

- Liitä kuulokkeet virroitettuun USB-A -porttiin toimitetulla USB-latausjohdolla, irrota sitten kaapeli nollataksesi kuulokemikrofonin.

