

## 想像を超えるサウンド。隠れた機能。インスパイアされた美的感覚。

JBL Studio 2アーキテクチャル・シリーズ・プレミアム・ラウドスピーカーはクラス最高のアーキテクチャル・オーディオの代表格です。PolyPlas®ウーファーコーン、CMMD@ライトツイーターと先進的クロスオーバー・ネットワークが低歪みと精密なサウンド再生を実現し、回転式アジャスタブル・レベル・ツイーターにより、どんな音響条件の部屋でも補正が可能です。JBLの特許取得、高解像度イメージング(HDI)ウェーブガイドにより、このラウドスピーカーは高所や軸外のリスニング位置など、どんな位置からでも、シネマクオリティー・サウンドで部屋を満たします。JBL Studio 2アーキテクチャル・シリーズはほとんど目立たず、塗装可能で、ゼロベゼルの外観がどんな環境にも溶け込みます。頑丈で信頼の置ける設計はXL-2ブラケットが特徴で、最高2インチまでの厚さのどんな壁や天井への設置にも適しています。このシリーズは受賞歴のあるJBL Studio 2コンポーネント・スピーカーに適合するように設計されており、カスタム・ホームシアターの完成や家全体のオーディオ・アプリケーションには最適です。

## 特長:

- ▶ JBLの伝説的なM2マスター・レファレンス・モニターにインスパイアされたサウンド
- ▶ 塗装可能でほとんど目立たないゼロベゼルの磁気グリル
- ▶ ハイグレードのXL-2取り付けブラケット
- ▶ 回転式ツイーター
- ▶ ツイーター・オーディオレベル調整

### 特長および利点

#### JBLの伝説的なM2マスター・レファレンス・モニターにインスパイアされたサウンド

高解像度イメージング(HDI)ウェブガイド・テクノロジーは伝説的なJBL M2マスター・レファレンス・モニターからヒントを得ています。コンピューターによって最適化されたドライバー位置とネットワークとの統合の結果、ポジショニングにかかわらず、部屋全体のパフォーマンスが理想的で、生き生きとしたサウンドステージ・イメージングになっています。厳しいテストと実際の使用による評価を通して証明された、優れた音響特性。

#### 塗装可能でほとんど目立たないゼロベゼルの磁気グリル

スピーカーはほとんど目立たず、壁または天井の構造にシームレスに溶け込みます。オーディオファンとインテリアデザイナーのどちらも満足させるフルディスプレイ・スピーカーは全体を塗装し、どんな配置や設定にも溶け込ませることができます。部屋全体、シームレスなオーディオ、ビジュアルデザインを意識したカスタム設置をする方に設計されました。

#### ハイグレードのXL-2取り付けブラケット

頑丈で信頼できる設計で、2インチまでの壁なら簡単に設置できます。特別に設計されたメカニカル・グリップが、設置形式にかかわらず振動を最小限に抑えます。従来の1-1/2インチブラケット・デザインよりカスタム設置がしやすくなっています。

#### 回転式ツイーター

回転式ツイーターにより、お望みのリスニング位置にダイレクトで対象のオーディオを向けます。お客様に合わせてどこにでも(高い壁や天井にでも)設置し、必要な場合は調整してください。インテリジェント・サウンド設計とイメージングの極致。

#### ツイーター・オーディオレベル調整

上下最大3dBまで高周波の高低を微調整し、部屋の条件や個人的な好みに合わせてください。ディテールを完璧にすることにより、部屋をオーディオで満たすさらなる一歩を踏み出してください。どんな音響的構成でも補正します。

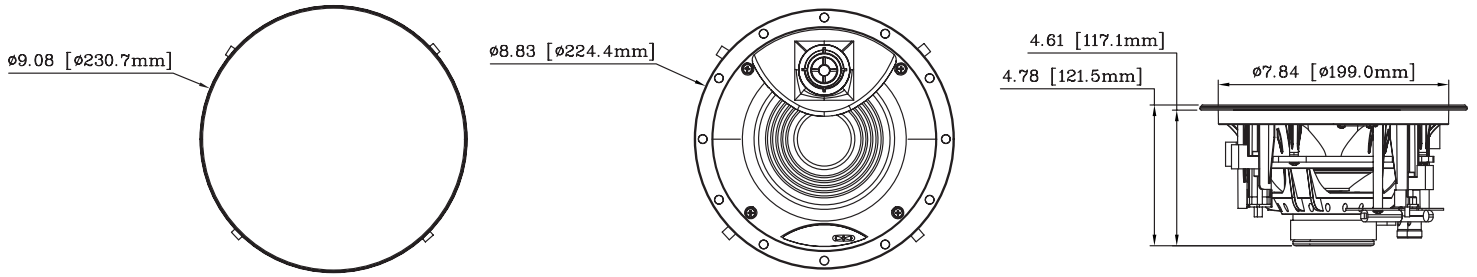
#### 同梱品

メインユニット・磁気グリル・取扱説明書・取り付け用プリント型版・保証書

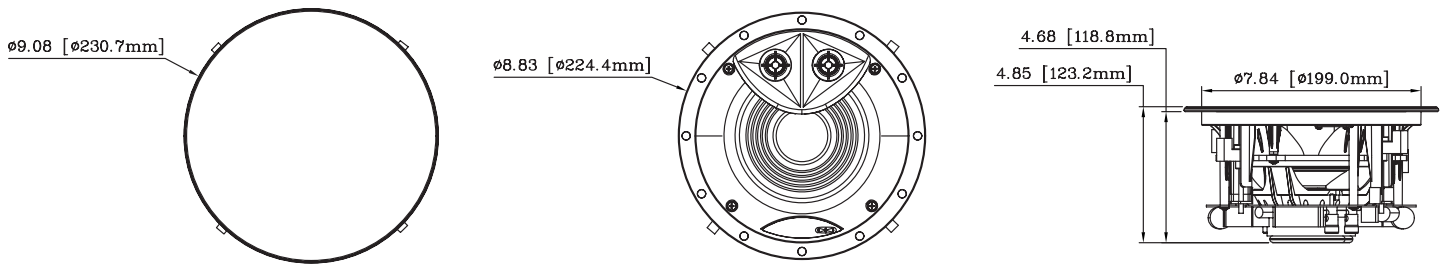


特長:	Studio 2 61C	Studio 2 61CDT	Studio 2 81C	Studio 2 61W	Studio 2 81W	Studio 2 551W	Studio 2 881W
インピーダンス:	8Ω	8Ω	8Ω	8Ω	8Ω	8Ω	8Ω
推奨アンプ出力:	80W	80W	100W	80W	100W	120W	150W
周波数特性:	38Hz~20kHz	38Hz~20kHz	30Hz~20 kHz	38Hz~20kHz	30Hz~20kHz	40Hz~20kHz	30Hz~20kHz
クロスオーバー周波数:	2.5kHz	3.7kHz	2.1kHz	3.0kHz	2.8kHz	2.7kHz	2.8kHz
ラウドスピーカー感度:	86dB 2.83V @ 1m	86dB 2.83V @ 1m	88dB 2.83V @ 1m	86dB 2.83V @ 1m	88dB 2.83V @ 1m	88dB 2.83V @ 1m	88dB 2.83V @ 1m
低域特性ドライバーサイズと素材:	6-1/2インチ(165mm) Polyplas®ウーファー	6-1/2インチ(165mm) Polyplas®ウーファー	8インチ(203mm)Polyplas®ウーファー	6-1/2インチ(165mm) Polyplas®ウーファー	8インチ(203mm)Polyplas®ウーファー	5-1/4インチ(133mm)デュアルPolyplas®ウーファー	8インチ(203mm)デュアルPolyplas®ウーファー
高域特性ドライバーサイズと素材:	1インチ(25mm)CMMD®回転式ライトツイーター	2x3/4インチ(19mm)CMMD®回転式ライトツイーター	1インチ(25mm)CMMD®回転式ライトツイーター	1インチ(25mm)CMMD®回転式ライトツイーター	1インチ(25mm)CMMD®回転式ライトツイーター	1インチ(25mm)CMMD®回転式ライトツイーター	1インチ(25mm)CMMD®回転式ライトツイーター
高周波コントロール:	+/-3dB	+/-3dB	+/-3dB	+/-3dB	+/-3dB	+/-3dB	+/-3dB
カットアウト寸法:	(寸法)8インチ(203mm)	(寸法)8インチ(203mm)	(寸法)9-5/8インチ(244mm)	(高さx幅)9-13/16インチx7-9/32インチ(249mmx185mm)	(高さx幅)11-15/16インチx8-15/16インチ(303mmx227mm)	(高さx幅)14-1/8インチx6-13/32インチ(359mmx163mm)	(高さx幅)20-1/16インチx9インチ(510mmx227mm)
グリル仕上げ寸法:	(寸法)9-3/32インチ(231mm)	(寸法)9-3/32インチ(231mm)	(寸法)10-11/16インチ(272mm)	(高さx幅)10-7/8インチx8-11/32インチ(276mmx212mm)	(高さx幅)13インチx10インチ(330mmx254mm)	(高さx幅)15-1/8インチx7-13/32インチ(384mmx188mm)	(高さx幅)21-3/16インチx10インチ(538mmx254mm)
埋め込み寸法:	4-11/16インチ(119mm)	4-11/16インチ(119mm)	5-13/64インチ(132mm)	3-19/32" (91mm)	3-13/16" (97mm)	3.0インチ(76mm)	3-13/16インチ(96mm)
対応できる壁素材の厚さ:	0.5インチ~2.0インチ(12mm~51mm)	0.5インチ~2.0インチ(12mm~51mm)	0.5インチ~2.0インチ(12mm~51mm)	0.5インチ~2.0インチ(12mm~51mm)	0.5インチ~2.0インチ(12mm~51mm)	0.5インチ~2.0インチ(12mm~51mm)	0.5インチ~2.0インチ(12mm~51mm)
発送ユニット:	各個	各個	各個	各個	各個	各個	各個
保証書:	5年	5年	5年	5年	5年	5年	5年
設定ブラケット部品番号:	PCK6C	PCK6C	PCK8C	PCK6	PCK8	PCK55	-
ボックス背面の部品番号:	FBB6C	FBB6C	FBB8C	FBB6	FBB8	FBB55	-

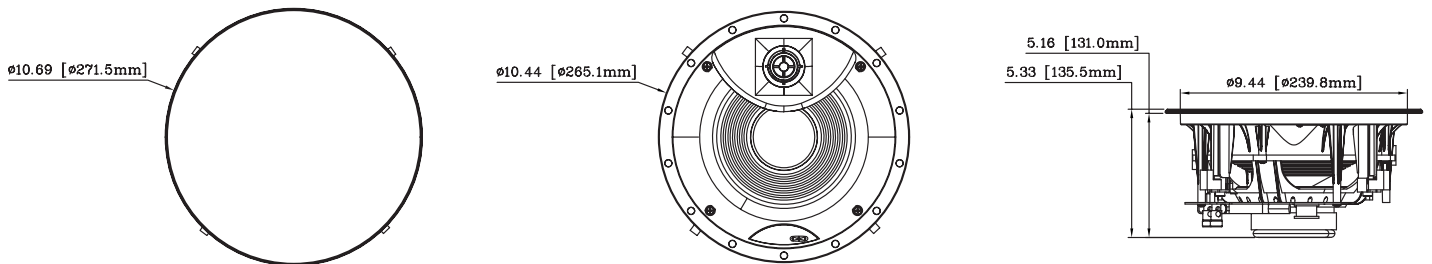
## Studio 2 6IC



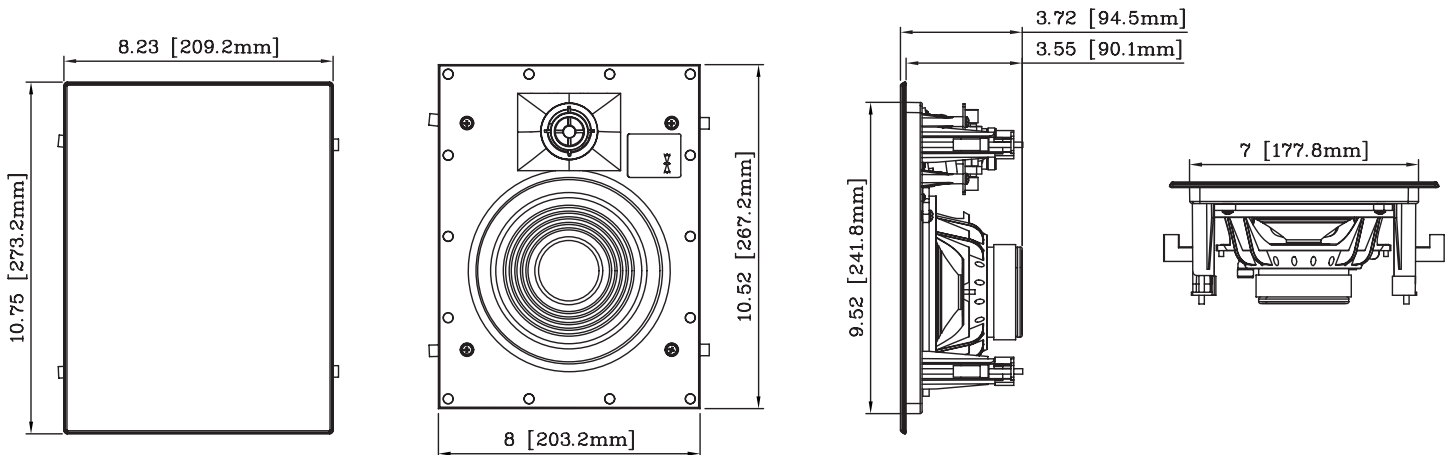
## Studio 2 6ICDT



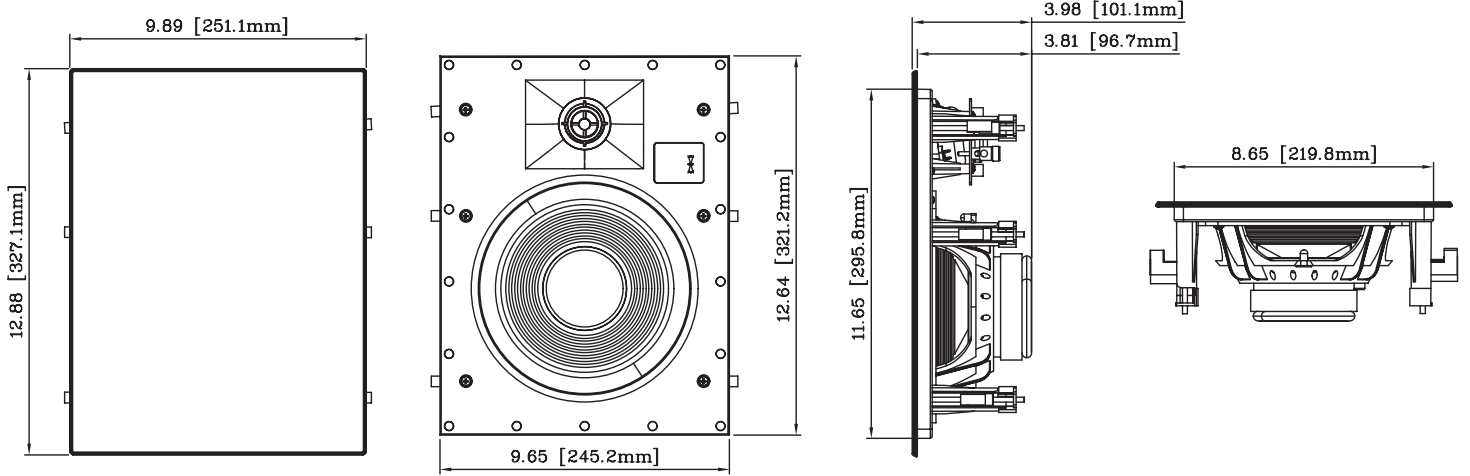
## Studio 2 8IC



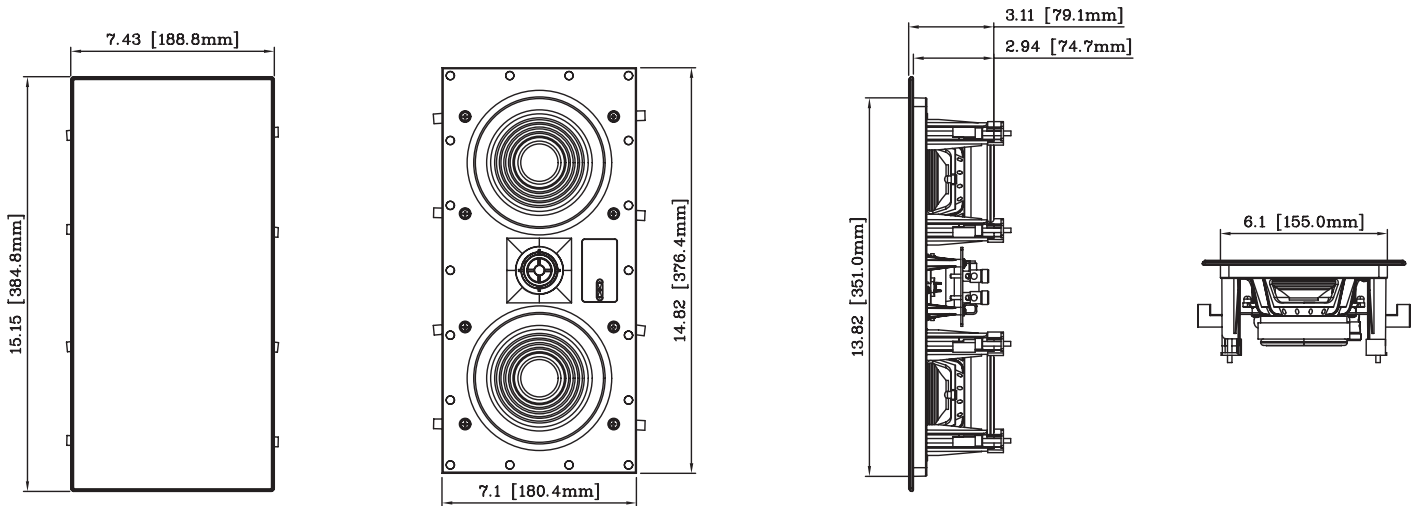
## Studio 2 6IW



## Studio 2 81W



## Studio 2 551W



## Studio 2 881W

